



بسمه تعالی

« سال ۹۶ اقتصاد مقاومتی: تولید - اشتغال »

(مقام معظم رهبری)

کلیه شرکت های توزیع نیروی برق

موضوع: دستورالعمل تعیین الزامات، معیارهای ارزیابی فنی و آزمون های پایه های بتنی پیش تنیده گرد

با سلام

به منظور ایجاد رویه یکسان در نحوه انتخاب، خرید و تحویل پایه های بتنی پیش تنیده گرد و پیرو ارسال «دستورالعمل تعیین الزامات، معیارهای ارزیابی فنی و آزمون های پایه های بتنی پیش تنیده گرد» منضم به نامه شماره ۱۱/۱۶۶۱ مورخ ۸۹/۰۴/۱۳، به پیوست ویرایش شماره «۲» دستورالعمل فوق الذکر که در کمیته تخصصی پایه های بتنی مورد بررسی و تصویب قرار گرفته است برای اجرا به مدت ۱ سال و بصورت آزمایشی ارسال می گردد. بدیهی است در صورت عدم بازنگری ظرف مدت مذکور، دستورالعمل فوق الذکر نهایی و قطعی محسوب می گردد.

مقتضی است ترتیبی اتخاذ فرمائید تا انتخاب و خرید تجهیزات فوق الذکر بر مبنای دستورالعمل ابلاغی معمول گردد و پیشنهادات و نقطه نظرات آن شرکت را جهت بهبود و بروزرسانی مفاد دستورالعمل، به معاون هماهنگی توزیع این شرکت ارسال نمایند. ضمناً متن کامل این دستورالعمل در سایت توانیر به نشانی اینترنتی www.tavanir.org.ir/de قسمت مصوبات و دستورالعمل ها قابل دریافت می باشد.

آرش کرهی
رئیس هیئت مدیره و مدیر عامل



شرکت مدیریت تولید، انتقال و توزیع نیروی برق ایران (توانیر)

دستورالعمل تعیین الزامات، معیارهای ارزیابی فنی و آزمون‌های پایه‌های بتنی پیش‌تنیده گرد

مقام تصویب کننده: مدیرعامل شرکت توانیر

دریافت کنندگان سند:

- معاونت هماهنگی توزیع شرکت توانیر

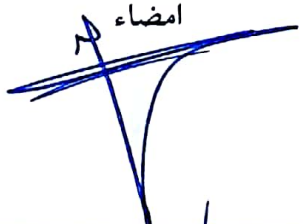

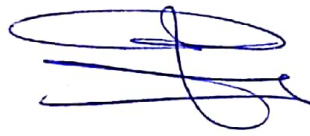
- شرکت‌های توزیع نیروی برق

تهیه کننده: معاونت هماهنگی توزیع - دفتر فنی و مهندسی توزیع - کمیته تخصصی پایه‌های بتنی

ویرایش: ۲

بهمن ماه ۱۳۹۶

سایت دفتر فنی و مهندسی توزیع: www.tavanir.org.ir/de

تصویب کننده:	تایید کننده:	تهیه کننده:
امضاء 	امضاء 	امضاء 

فهرست موضوعی

مقدمه	۵
۱- هدف و دامنه کاربرد	۵
۲- محدوده اجرا	۵
۳- استانداردهای مورد استناد	۵
۴- دستور انجام کار	۸
۴-۱- روش تکمیل جداول	۸
۴-۲- روش تعیین امتیاز نهایی	۸
پیوست شماره (۱) شرایط آب مصرفی جهت تولید بتن	۲۲
پیوست شماره (۲) مشخصات پایه‌های بتنی پیش تنیده گرد	۲۳
پیوست شماره (۳) نقشه آرماتورگذاری	۲۵
پیوست شماره (۴): مشخصات مفتول‌های آج‌دار و پولکی ها	۶۱
پیوست شماره (۵): مقادیر نیروی پیش تنیدگی	۶۲
پیوست شماره (۶): راهنمای تعیین دور و زمان انجام سانتریفیوژ پایه ها	۶۳
پیوست شماره (۷) راهنمای عمل آوری پایه‌های بتنی پیش‌تنیده گرد	۶۴
پیوست شماره (۸) : راهنمای انجام آزمون‌های کشش پایه‌های بتنی پیش‌تنیده گرد	۶۵
پیوست شماره (۹) شماره سریال و پلاک مشخصات پایه	۶۸
پیوست شماره (۱۰) حداقل شرایط واحد آزمایشگاه مستقر در کارگاه تولیدکننده	۷۰
پیوست شماره (۱۱) فرم هماهنگ آزمون شرایط ظاهری بتنی پیش‌تنیده گرد	۷۱
پیوست شماره (۱۲) فرم هماهنگ آزمون کشش پایه‌های بتنی پیش‌تنیده گرد	۷۲

فهرست شکل ها

- شکل (۱): نقشه آرماتورگذاری برای پایه های ۹/۲۰۰ با مفتول PC Wire ۲۵
- شکل (۲): نقشه آرماتورگذاری برای پایه های ۹/۲۰۰ با مفتول PC Bar ۲۶
- شکل (۳): نقشه آرماتورگذاری برای پایه های ۹/۴۰۰ با مفتول PC Wire ۲۷
- شکل (۴): نقشه آرماتورگذاری برای پایه های ۹/۴۰۰ با مفتول PC Bar ۲۸
- شکل (۵): نقشه آرماتورگذاری برای پایه های ۹/۶۰۰ با مفتول PC Wire ۲۹
- شکل (۶): نقشه آرماتورگذاری برای پایه های ۹/۶۰۰ با مفتول PC Bar ۳۰
- شکل (۷): نقشه آرماتورگذاری برای پایه های ۹/۸۰۰ با مفتول PC Wire ۳۱
- شکل (۸): نقشه آرماتورگذاری برای پایه های ۹/۸۰۰ با مفتول PC Bar ۳۲
- شکل (۹): نقشه آرماتورگذاری برای پایه های ۹/۱۰۰۰ با مفتول PC Wire ۳۳
- شکل (۱۰): نقشه آرماتورگذاری برای پایه های ۹/۱۰۰۰ با مفتول PC Bar ۳۴
- شکل (۱۱): نقشه آرماتورگذاری برای پایه های ۹/۱۲۰۰ با مفتول PC Wire ۳۵
- شکل (۱۲): نقشه آرماتورگذاری برای پایه های ۹/۱۲۰۰ با مفتول PC Bar ۳۶
- شکل (۱۳): نقشه آرماتورگذاری برای پایه های ۱۲/۲۰۰ با مفتول PC Wire ۳۷
- شکل (۱۴): نقشه آرماتورگذاری برای پایه های ۱۲/۲۰۰ با مفتول PC Bar ۳۸
- شکل (۱۵): نقشه آرماتورگذاری برای پایه های ۱۲/۴۰۰ با مفتول PC Wire ۳۹
- شکل (۱۶): نقشه آرماتورگذاری برای پایه های ۱۲/۴۰۰ با مفتول PC Bar ۴۰
- شکل (۱۷): نقشه آرماتورگذاری برای پایه های ۱۲/۶۰۰ با مفتول PC Wire ۴۱
- شکل (۱۸): نقشه آرماتورگذاری برای پایه های ۱۲/۶۰۰ با مفتول PC Bar ۴۲
- شکل (۱۹): نقشه آرماتورگذاری برای پایه های ۱۲/۸۰۰ با مفتول PC Wire ۴۳
- شکل (۲۰): نقشه آرماتورگذاری برای پایه های ۱۲/۸۰۰ با مفتول PC Bar ۴۴
- شکل (۲۱): نقشه آرماتورگذاری برای پایه های ۱۲/۱۰۰۰ با مفتول PC Wire ۴۵
- شکل (۲۲): نقشه آرماتورگذاری برای پایه های ۱۲/۱۰۰۰ با مفتول PC Bar ۴۶
- شکل (۲۳): نقشه آرماتورگذاری برای پایه های ۱۲/۱۲۰۰ با مفتول PC Wire ۴۷
- شکل (۲۴): نقشه آرماتورگذاری برای پایه های ۱۲/۱۲۰۰ با مفتول PC Bar ۴۸
- شکل (۲۵): نقشه آرماتورگذاری برای پایه های ۱۵/۲۰۰ با مفتول PC Wire ۴۹

- شکل (۲۶): نقشه آرماتورگذاری برای پایه های ۱۵/۲۰۰ با مفتول PC Bar ۵۰
- شکل (۲۷): نقشه آرماتورگذاری برای پایه های ۱۵/۴۰۰ با مفتول PC Wire ۵۱
- شکل (۲۸): نقشه آرماتورگذاری برای پایه های ۱۵/۴۰۰ با مفتول PC Bar ۵۲
- شکل (۲۹): نقشه آرماتورگذاری برای پایه های ۱۵/۶۰۰ با مفتول PC Wire ۵۳
- شکل (۳۰): نقشه آرماتورگذاری برای پایه های ۱۵/۶۰۰ با مفتول PC Bar ۵۴
- شکل (۳۱): نقشه آرماتورگذاری برای پایه های ۱۵/۸۰۰ با مفتول PC Wire ۵۵
- شکل (۳۲): نقشه آرماتورگذاری برای پایه های ۱۵/۸۰۰ با مفتول PC Bar ۵۶
- شکل (۳۳): نقشه آرماتورگذاری برای پایه های ۱۵/۱۰۰۰ با مفتول PC Wire ۵۷
- شکل (۳۴): نقشه آرماتورگذاری برای پایه های ۱۵/۱۰۰۰ با مفتول PC Bar ۵۸
- شکل (۳۵): نقشه آرماتورگذاری برای پایه های ۱۵/۱۲۰۰ با مفتول PC Wire ۵۹
- شکل (۳۶): نقشه آرماتورگذاری برای پایه های ۱۵/۱۲۰۰ با مفتول PC Bar ۶۰
- شکل (۳۷): محل نصب و مشخصات پولکی ۶۱
- شکل (۳۸): نمودار تغییرات سرعت سانتریفیوژ ۶۳
- شکل (۳۹): جزئیات پلاک مشخصات در پایه‌های بتنی پیش تنیده گرد ۶۹

فهرست جدول ها

- جدول شماره (۱) خواسته‌های خریدار و مشخصات محل نصب و بهره‌برداری ۹
- جدول شماره (۲) شناسنامه کالای پیشنهادی ۱۰
- جدول شماره (۳) مشخصات اجباری ۱۱
- جدول شماره (۴) مشخصات فنی پیشنهادی و امتیازدهی کالا ۱۶
- جدول شماره (۵) آزمون‌ها ۱۹
- جدول شماره (۶) حداکثر مقادیر مجاز مواد زیان آور در آب مصرفی بتن و روشهای آزمایش ۲۲
- جدول شماره (۷) مشخصات پایه‌های گرد با مفتول PC Wire ۲۳
- جدول شماره (۸) مشخصات پایه‌های گرد با مفتول PC Bar ۲۴
- جدول شماره (۹) مشخصات مفتول های آج دار ۶۱
- جدول شماره (۱۰) مقدار نیروی وارده به گروه مفتول ۶۲
- جدول شماره (۱۱) محدوده‌ی مجاز دور و زمان سانتریفیوژ ۶۳
- جدول شماره (۱۲) الزامات تست کشش در پایه های بتنی پیش تنیده گرد ۶۶
- جدول شماره (۱۳) حداقل تجهیزات و مشخصات جایگاه تست پایه ۶۷
- جدول شماره (۱۴) مشخصات شماره سریال پایه های بتنی پیش تنیده گرد ۶۸
- جدول شماره (۱۵) دستور کدینگ نوع پایه به همراه طول و مقاومت پایه ۶۸
- جدول شماره (۱۶) دستور کدینگ شرکت های توزیع نیروی برق کشور ۶۸
- جدول شماره (۱۷) فواصل درج پلاک مشخصات از انتهای پایه بتنی پیش تنیده گرد ۶۹
- جدول شماره (۱۸) حداقل تجهیزات واحد آزمایشگاه مستقر در کارگاه تولیدکننده ۷۰



وزارت نیرو
شرکت توانیر

عنوان دستورالعمل:

الزامات، معیارهای ارزیابی فنی و آزمون های
پایه های بتنی پیش تنیده گرد

صفحه ۵ از ۷۲

شماره تهیه/ بازنگری : ۲
تاریخ تهیه/ بازنگری : بهمن ماه ۱۳۹۶

مقدمه

نظر به اهمیت موضوع تعیین مشخصات فنی و کنترل کیفیت تجهیزات و توجه به معیارهای فنی مؤثر بر عملکرد آنها، این سند تنظیم و پس از طرح و تایید در کمیته تخصصی پایه های بتنی (متشکل از کارشناسان شرکت های توزیع نیروی برق، سازندگان، مشاورین و اساتید دانشگاهی) نهایی شده است. گیرندگان سند موظفند در هنگام خرید پایه های بتنی پیش تنیده گرد مورد استفاده در شبکه های توزیع برق، آن را در پیوست اسناد منظور نموده و هنگام انجام مراحل بررسی و ارزیابی فنی لازم، براساس این دستورالعمل و با توجه به مدارک و مستندات ارائه شده، نسبت به ارزیابی و امتیازدهی پیشنهادها اقدام کنند.

۱- هدف و دامنه کاربرد

این سند با هدف ایجاد وحدت رویه در تعیین ویژگی های کیفی در انتخاب و خرید انواع پایه های بتنی پیش تنیده گرد و تهیهی اسناد خرید (شامل کلیه مناقصات عمومی و محدود، استعلام، خرید تجهیزات در پروژه های کلید در دست و ...)، هماهنگ سازی و شفافیت در تولید، نظارت و خرید تجهیزات و ایجاد فضای رقابتی جهت ارتقاء سطح کیفی آنها تنظیم شده است.

۲- محدوده اجرا

محدوده اجرای این دستورالعمل شرکت های توزیع نیروی برق کشور می باشد.

۳- استانداردهای مورد استناد

مبنای مشخصات فنی در این دستورالعمل و رویه های انجام آزمایش ها برای کنترل شاخص های مورد نظر، به ترتیب استانداردهای صنعت برق کشور، استانداردهای ملی کشور، استانداردهای بین المللی و استانداردهای کشورهای صنعتی پیشرفته است. هر بخشی از استانداردهای صنعت برق که مرجع آن، استانداردهای بین المللی یا کشورهای صنعتی پیشرفته باشد، چنانچه ویرایش جدیدی از استانداردهای مرجع فوق تدوین گردد، ویرایش های جدید تنها پس از طرح در کمیته تخصصی پایه های بتنی و تأیید آن کمیته مورد استناد قرار خواهند گرفت. بر این اساس، استانداردهای زیر جهت تدوین دستورالعمل، مورد استناد قرار گرفته اند:

۱- وزارت نیرو-امور برق-پایه بتنی مسلح-راهنمای ساخت و استاندارد-۱۳۷۶

۲- وزارت نیرو-امور برق-پایه بتنی مسلح-راهنمای ساخت و استاندارد-۱۳۸۴

۳- سازمان مدیریت و برنامه ریزی کشور- نشریه ۱۲۰- آئین نامه بتن ایران (آبا)- ۱۳۸۴

نام شرکت تکمیل کننده:	مهر شرکت:	تاریخ تکمیل:	نام و نام خانوادگی مدیر:	امضاء
-----------------------	-----------	--------------	--------------------------	-------



وزارت نیرو
شرکت توانیر

عنوان دستورالعمل:

الزامات، معیارهای ارزیابی فنی و آزمون های پایه های بتنی پیش تنیده گرد

صفحه ۶ از ۷۲

شماره تهیه/ بازنگری : ۲
تاریخ تهیه/ بازنگری : بهمن ماه ۱۳۹۶

- ۴- وزارت مسکن و شهرسازی، «مقررات ملی ساختمان» مبحث پنجم: مصالح و فرآورده های ساختمانی و مبحث نهم: طرح و اجرای ساختمانهای بتن آرمه - ۱۳۹۲
- ۵- نشریه شماره ۵۵؛ «مشخصات فنی عمومی کارهای ساختمانی (تجدید نظر دوم)»؛ انتشارات سازمان مدیریت و برنامه ریزی کشور - ۱۳۸۸.
- ۶- نشریه شماره ۴۵۶؛ «مشخصات فنی عمومی و اجرایی پست ها، خطوط فوق توزیع و انتقال طبقه بندی شرایط اقلیمی و محیطی»؛ انتشارات معاونت برنامه ریزی و نظارت راهبردی رئیس جمهور - ۱۳۸۷.
- ۷- نشریه شماره ۱۰۱؛ «مشخصات فنی و عمومی راه (تجدید نظر دوم)»؛ انتشارات معاونت برنامه ریزی و نظارت راهبردی رئیس جمهور - ۱۳۹۲.
- ۸- استاندارد ملی ایران، JSIRI 3205، ساخت و عمل آوری آزمونها در کارگاه، ۱۳۹۵
- ۹- استاندارد ملی ایران، JSIRI 3206، تعیین مقاومت فشاری آزمونهای بتن، ۱۳۷۱
- ۱۰- استاندارد ملی ایران، JSIRI 3432، ویژگیهای سیمان پرتلند پوزولانی، ۱۳۸۰
- ۱۱- استاندارد ملی ایران، JSIRI 3132، میلگردهای فولادی گرم نوردیده برای تسلیح بتن، ۱۳۹۲
- 12- ACI 318-08, "Building Code Requirements for Structural Concrete and Commentary", 1998
- 13- ACI 222 R- 01, (2010), 222R-01: Protection of Metals in Concrete against Corrosion.
- 14- ASTM C935, "Standard Specification for General Requirements for Prestressed Concrete Poles Statically Cast", 2002
- 15- ASTM D2419-09, "Standard Test Method for Sand Equivalent Value of Soils and Fine Aggregate"
- 16- ASTM C131-06, "Standard Test Method for Resistance to Degradation of Small-Size Coarse Aggregate by Abrasion and Impact in the Los Angeles Machine"
- 17- ASTM C142-97, "Standard Test Method for Clay Lumps and Friable Particles in Aggregates", 2004
- 18- ASTM D422-63, "Standard Test Method for Particle-Size Analysis of Soils", 2007.
- 19- ASTM C31, "Standard Practice for Making and Curing Concrete Test Specimens in the Field", 2003
- 20- ASTM C172, "Standard Practice for Sampling Freshly Mixed Concrete", 1999
- 21- ASTM C642, "Test Method For Density, Absorption & Voids In Hardened Concrete", 2006
- 22- BS1881 part:116, "Standard Practice for Making & Curing Concrete Test Specimens in the Field", 1983
- 23- CSA-A23.4-09, Precast Concrete - Materials and Construction, 2014
- 24- CSA A3005-08, Test Equipment & Materials for Cementitious Materials for Use in Concrete and Masonry, 2013
- 25- AASHTO TP 95, Standard Method of Test for Surface Resistivity Indication of Concrete's Ability to Resist Chloride Ion Penetration , 2014
- 26- ASTM C 136, Standard Test Method for Sieve Analysis of Fine and Coarse Aggregates , 2014

امضاء	نام و نام خانوادگی مدیر:	تاریخ تکمیل:	مهر شرکت:	نام شرکت تکمیل کننده:
-------	--------------------------	--------------	-----------	-----------------------



وزارت نیرو
شرکت توانیر

عنوان دستورالعمل:

الزامات، معیارهای ارزیابی فنی و آزمون های
پایه های بتنی پیش تنیده گرد

صفحه ۷ از ۷۲

شماره تهیه/ بازنگری : ۲
تاریخ تهیه/ بازنگری : بهمن ماه ۱۳۹۶

- 27- ASTM A36/A36M Specification for Carbon Structural Steel,2014
- 28- ASTM A82/A82M Specification for Steel Wire, Plain, for Concrete Reinforcement,2013
- 29- ASTM A370 Test Methods and Definitions for Mechanical Testing of Steel Products,2017
- 30- ASTM A416/A416M Specification for Steel Strand, Uncoated Seven-Wire for Prestressed Concrete,2017
- 31- ASTM A421/A421M Specification for Uncoated Stress-Relieved Steel Wire for Prestressed Concrete,2015
- 32- ASTM A586 Specification for Zinc-Coated Parallel and Helical Steel Wire Structural Strand,2014
- 33- ASTM A615/A615M Specification for Deformed and Plain Carbon-Steel Bars for Concrete Reinforcement,2016
- 34- ASTM A722/A722M Specification for Uncoated High-Strength Steel Bars for Prestressing Concrete,2015
- 35- ASTM C31/C31M Practice for Making and Curing Concrete Test Specimens in the Field,2017
- 36- ASTM C33/C33M Specification for Concrete Aggregates,2016
- 37- ASTM C39/C39M Test Method for Compressive Strength of Cylindrical Concrete Specimens,2017
- 38- ASTM C42/C42M Test Method for Obtaining and Testing Drilled Cores and Sawed Beams of Concrete,2016
- 39- ASTM C94/C94M Specification for Ready-Mixed Concrete,2017
- 40- ASTM C150/C150M Specification for Portland Cement,2017
- 41- ASTM C172/C172M Practice for Sampling Freshly Mixed Concrete,2017
- 42- ASTM C173/C173M Test Method for Air Content of Freshly Mixed Concrete by the Volumetric Method,2016
- 43- ASTM C231/C231M Test Method for Air Content of Freshly Mixed Concrete by the Pressure Method,2017
- 44- ASTM C260/C260M Specification for Air-Entraining Admixtures for Concrete,2016
- 45- ASTM C309 Specification for Liquid Membrane-Forming Compounds for Curing Concrete,2011
- 46- ASTM C330/C330M Specification for Lightweight Aggregates for Structural Concrete,2017
- 47- ASTM C403/C403M Test Method for Time of Setting of Concrete Mixtures by Penetration Resistance,2016
- 48- ASTM C494/C494M Specification for Chemical Admixtures for Concrete,2017
- 49- ASTM C595/C595M Specification for Blended Hydraulic Cements,2017
- 50- ASTM C618 Specification for Coal Fly Ash and Raw or Calcined Natural Pozzolan for Use in Concrete,2017

امضاء	نام و نام خانوادگی مدیر:	تاریخ تکمیل:	مهر شرکت:	نام شرکت تکمیل کننده:
-------	--------------------------	--------------	-----------	-----------------------



وزارت نیرو
شرکت توانیر

عنوان دستورالعمل:

الزامات، معیارهای ارزیابی فنی و آزمون های
پایه های بتنی پیش تنیده گرد

صفحه ۸ از ۷۲

شماره تهیه/ بازنگری: ۲
تاریخ تهیه/ بازنگری: بهمن ماه ۱۳۹۶

۴- دستور انجام کار

۴-۱- روش تکمیل جداول

بررسی مشخصات فنی در دو بخش «مشخصات اجباری» و «محاسبه امتیازات فنی» انجام می شود. مراحل تکمیل جداول و استفاده از آنها به شرح زیر است:

- خریدار در جدول شماره (۱) خواسته های خود در ارتباط با نوع و سایز پایه و همچنین شرایط و مشخصات محل نصب و بهره برداری را اعلام می نماید.
- در جدول شماره (۲) فروشنده اطلاعاتی از کالای پیشنهادی و سابقه تولید و عرضه آن ارائه می کند.
- ارائه مقادیر قابل قبول مندرج در جدول شماره (۳) الزامی است و فروشنده باید الزامات و مشخصات اجباری را با درج مهر و امضا در ذیل صفحات این جدول در پیشنهاد خود تضمین نماید. در صورت عدم تأمین هر یک از مشخصات اجباری، پیشنهاد مردود شده و بررسی های بعدی انجام نخواهد شد.
- در جدول شماره (۴) مشخصه های مؤثر در ارزیابی و امتیازدهی عوامل کیفی کالای مورد نظر به همراه ضرایب وزنی آنها درج شده است. ستون «مقدار پیشنهادی» باید توسط فروشنده تکمیل شود و ستون «امتیاز نهایی» توسط کمیته فنی خرید و با توجه به روش ارزیابی تعیین شده در بند (۴-۲) تکمیل گردد. صفحات مربوط به این جدول نیز باید توسط فروشنده مهر و امضا شود.

۴-۲- روش تعیین امتیاز نهایی

برای تعیین امتیاز کیفی، کمیته فنی خرید باید با توجه به مقادیر پیشنهادی فروشنده برای هر کدام از بندهای جدول امتیاز دهی کالا (جدول شماره ۴) و مطابق با روش ارزیابی و امتیاز دهی هر کدام از بندهای فوق (در ادامه جدول شماره ۴) امتیازی را بر مبنای ۱۰۰ منظور نماید، سپس امتیاز نهایی هر آیتم با ضرب امتیاز تعیین شده در ضریب وزنی مربوطه بدست خواهد آمد. بدیهی است امتیاز کل برابر با مجموع امتیازهای نهایی تقسیم بر عدد ۱۰۰ است.

نام شرکت تکمیل کننده:	مهر شرکت:	تاریخ تکمیل:	نام و نام خانوادگی مدیر:	امضاء
-----------------------	-----------	--------------	--------------------------	-------



وزارت نیرو
شرکت توانیر

عنوان دستورالعمل:

الزامات، معیارهای ارزیابی فنی و آزمون های پایه های بتنی پیش تنیده گرد

صفحه ۹ از ۷۲

شماره تهیه/بازنگری: ۲
تاریخ تهیه/بازنگری: بهمن ماه ۱۳۹۶

جدول شماره (۱) خواسته های خریدار و مشخصات محل نصب و بهره برداری^۱

ردیف	شرح مشخصه	مقدار / نوع / شرایط
۱	نوع پایه	پایه های بتنی پیش تنیده گرد
۲	طول پایه (متر)	<input type="checkbox"/> ۹ <input type="checkbox"/> ۱۲ <input type="checkbox"/> ۱۵
۳	قدرت اسمی پایه (کیلوگرم نیرو)	<input type="checkbox"/> ۲۰۰ <input type="checkbox"/> ۴۰۰ <input type="checkbox"/> ۶۰۰ <input type="checkbox"/> ۸۰۰ <input type="checkbox"/> ۱۰۰۰ <input type="checkbox"/> ۱۲۰۰
۴	نوع سیمان ^۲	تیپ ۲ <input type="checkbox"/> تیپ ۵ <input type="checkbox"/> پوزولانی <input type="checkbox"/>
۵	افزودنی ها و پوشش های سطحی ^۳	
۶	نوع غالب املاح خورنده در زمین محل نصب	کلرید <input type="checkbox"/> سولفات <input type="checkbox"/> کلرید و سولفات <input type="checkbox"/>
۷	متوسط درصد رطوبت نسبی	
۸	حداکثر سرعت باد (متر بر ثانیه)	
۹	حداکثر شدت احتمالی زلزله (g)	<input type="checkbox"/> ۰.۲ <input type="checkbox"/> ۰.۲۵ <input type="checkbox"/> ۰.۳ <input type="checkbox"/> ۰.۳۵
۱۰	حداکثر درجه حرارت محیط نصب (°C)	
۱۱	حداقل درجه حرارت محیط نصب (°C)	
۱۲	نوع آلودگی منطقه	سبک <input type="checkbox"/> متوسط <input type="checkbox"/> سنگین <input type="checkbox"/> فوق سنگین <input type="checkbox"/> ویژه <input type="checkbox"/>
۱۳	سطح یخ زدگی محل نصب	کم <input type="checkbox"/> متوسط <input type="checkbox"/> زیاد <input type="checkbox"/> خیلی زیاد <input type="checkbox"/>

۱- مطابقت کالای پیشنهادی با آیتم های شماره ۱ تا ۴ توسط تولید کننده تضمین می گردد. خریدار نیز بدینوسیله اعلام می دارد که پایه های مورد درخواست، پس از بررسی های فنی لازم، پیشنهاد گردیده و از نظر محل نصب، مطابق با شرایط مندرج در آیتم های ۶ تا ۱۳ جدول فوق انتخاب شده. در تکمیل ردیف های ۷ تا ۱۳ جدول فوق، استفاده از نشریه شماره ۴۵۶ سازمان مدیریت و برنامه ریزی و نظارت راهبردی بلامانع می باشد.

۲- برای پایه هایی که در معرض حمله ضعیف سولفات ها و یا حملات توأم سولفات و کلرید، نظیر مناطق ساحلی جنوبی کشور قرار دارند، از سیمان پرتلند تیپ ۲ و برای حمله سولفات های قوی، از سیمان تیپ ۵ استفاده میگردد. سفارش پایه بتنی با سیمان پوزولانی، منوط به پیشنهاد آزمایشگاه مکانیک خاک استان محل نصب میباشد.

۳- این ردیف بر اساس درخواست خریدار و با تشخیص آزمایشگاه مکانیک خاک استان محل نصب تکمیل میگردد. لازم به ذکر است در صورت درخواست، خریدار باید کلیه مشخصات فنی، روشهای آزمون، معیارهای پذیرش و مقادیر مورد نیاز مواد درخواستی خود را در پیوست اسناد خرید درج نماید. همچنین انجام آزمون های نوعی، جاری و نمونه ای توسط خریدار، متناسب با موارد درخواستی علاوه بر موارد جدول شماره ۵ الزامی است.

نام شرکت تکمیل کننده:	مهر شرکت:	تاریخ تکمیل:	نام و نام خانوادگی مدیر:	امضاء
-----------------------	-----------	--------------	--------------------------	-------



وزارت نیرو
شرکت توانیر

عنوان دستورالعمل:

الزامات، معیارهای ارزیابی فنی و آزمون های
پایه های بتی پیش تنیده گرد

صفحه ۱۰ از ۷۲
شماره تهیه/ بازنگری : ۲
تاریخ تهیه/ بازنگری : بهمن ماه ۱۳۹۶

جدول شماره (۲) شناسنامه کالای پیشنهادی^۱

ردیف	مشخصه	شرح
۱	نام سازنده (نام شرکت یا کارگاه)	
۲	سال ساخت	
۳	نام فروشنده و نوع ارتباط با سازنده (نماینده رسمی - عرضه کننده انحصاری و ...)	
۴	تیپ پایه (طول و مقاومت پایه)	
۵	فهرست خریداران با ذکر نام، کشور، تاریخ و میزان فروش	
۶	ظرفیت تولید سالانه طبق پروانه بهره برداری	
۷	سنوات سابقه کارخانه در ساخت این نوع کالا	
۸	مدت گارانتی تعویض پایه از زمان تحویل (دوره ضمانت بواسطه عیوب مرتبط با کیفیت پایه)	

^۱ این جدول توسط پیشنهاد دهنده تکمیل شود و در صورت کمبود فضا برای درج مطالب، با ذکر شماره صفحه، از برگه های ضمیمه استفاده شود.

نام شرکت تکمیل کننده:	مهر شرکت:	تاریخ تکمیل:	نام و نام خانوادگی مدیر:	امضاء
-----------------------	-----------	--------------	--------------------------	-------



وزارت نیرو
شرکت توانیر

عنوان دستورالعمل:
الزامات، معیارهای ارزیابی فنی و آزمون های
پایه های بتنی پیش تنیده گرد

صفحه ۱۱ از ۷۲
شماره تهیه/ بازنگری : ۲
تاریخ تهیه/ بازنگری : بهمن ماه ۱۳۹۶

جدول شماره (۳) مشخصات اجباری^۱ (..... از)

ردیف	شرح مشخصه	واحد	سطح یا نوع اجباری
الف) شرایط مصالح مصرفی، طرح اختلاط بتن			
۱	حداقل عیار سیمان ^۲	kg/m ³	۴۵۰
۲	محدوده دانه بندی شن و ماسه	ماسه	۰ تا ۴/۷۵
		شن	۴/۷۵ تا ۱۹
۳	ضریب نرمی ماسه (FM)	---	۲/۷ ± ۰/۳
۴	قطر بزرگترین سنگدانه	mm	قطر بزرگترین سنگدانه باید کمترین مقدار موارد زیر باشد: ۰/۷۵ ضخامت پوشش روی میلگرد ۰/۷۵ حداقل فاصله آزاد بین آرماتور ۰/۳۳ حداقل ضخامت بتن ۱۹ میلیمتر
۵	شرایط آب مصرفی جهت تولید بتن ^۳	---	مطابق پیوست شماره (۱) ^۴
۶	حداکثر نسبت آب به سیمان	---	۰/۳۵
۷	محدوده اسلامپ بتن ^۵	mm	۲۵ - ۷۰
۸	حداقل ارزش ماسه ای سنگدانه های ریزدانه (SE)	%	۷۵
۹	حداکثر درصد وزنی خاک رس و ناخالصی ^۶	ماسه	۳
		شن	۵
۱۰	حداکثر درصد وزنی سنگدانه های پولکی و سوزنی	%	۱۵
۱۱	حداکثر جذب آب سنگدانه های درشت	%	۲/۵
۱۲	حداکثر جذب آب سنگدانه های ریز	%	۳
۱۳	حجم بتن مصرفی	m ³	مطابق پیوست شماره (۲)

- ۱ - مطابقت کالای پیشنهادی با کلیه مشخصات اجباری مورد نظر خریدار تضمین می شود.
- ۲ - تولید بتن با عیار حداقل ۴۰۰ مشروط بر استفاده از افزودنی، رعایت نسبت آب به سیمان و تضمین کیفیت پایه ها توسط کارگاه بلامانع می باشد.
- ۳ - مقصود از تولید بتن در این بخش شامل مراحل ساخت بتن می باشد.
- ۴ - بطور کلی آب آشامیدنی، برای مصرف جهت تولید بتن رضایت بخش تلقی می گردد. استفاده از آب غیر آشامیدنی تنها در صورتی مجاز است که با ضوابط مندرج در پیوست شماره (۱) مطابقت داشته باشد.
- ۵ - برای افزایش کارایی بتن و تسهیل در عملیات بتن ریزی، استفاده از افزودنی های استاندارد بمنظور رسیدن به اسلامپ حداکثر تا سقف تعیین شده با نظر مسئول کارگاه و تایید آزمایشگاه ذیصلاح، مشروط به رعایت حداکثر نسبت آب به سیمان توصیه شده در این دستورالعمل بلامانع است.
- ۶ - لازم است شن و ماسه تنها از تولیدکنندگان معتبر و دارای گواهی استاندارد خریداری شود و تأییدیه آزمون مربوط به مواد زیان آور موجود در شن و ماسه، مطابق جداول مندرج در مبحث نهم مقررات ملی ساختمان از تولید کننده شن و ماسه اخذ و در بایگانی کارگاه نگهداری گردد.

نام شرکت تکمیل کننده:	مهر شرکت:	تاریخ تکمیل:	نام و نام خانوادگی مدیر:	امضاء
-----------------------	-----------	--------------	--------------------------	-------



وزارت نیرو
شرکت توانیر

عنوان دستورالعمل:
الزامات، معیارهای ارزیابی فنی و آزمون های
پایه های بتنی پیش تنیده گرد

صفحه ۱۲ از ۷۲
شماره تهیه/ بازنگری : ۲
تاریخ تهیه/ بازنگری : بهمن ماه ۱۳۹۶

جدول شماره (۳) مشخصات اجباری^۱ (..... از)

ردیف	شرح مشخصه	واحد	سطح یا نوع اجباری
(ب) پایداری (دوام) و مقاومت مکانیکی			
۱۴	مقاومت نرمال	kgf	برابر با قدرت اسمی پایه
۱۵	مقاومت مرحله ارتجاعی	kgf	۱/۵ برابر قدرت اسمی پایه
۱۶	مقاومت نهایی	kgf	۲ برابر قدرت اسمی پایه
۱۷	حداکثر تغییر مکان راس پایه در مرحله تست مقاومت نرمال	---	۲٪ طول پایه
۱۸	حداکثر تغییر مکان راس پایه پس از حذف کلیه نیروها در مرحله مقاومت ارتجاعی	---	۱۰٪ تغییر مکان رأس پایه که به ازای اعمال نیروی ۱/۵ برابر قدرت اسمی در آزمون مقاومت ارتجاعی ثبت می شود
۱۹	مقاومت مشخصه بتن	kg/cm ²	حداقل ۴۰۰
			حداقل ۴۵۰
۲۰	حداقل مدت گارانتی تعویض پایه از زمان تحویل (دوره ضمانت بواسطه عیوب مرتبط با کیفیت پایه) ^۱	سال	۱
۲۱	حداقل طول عمر پایه ^۲	سال	۴۰
(ج) شرایط آرماتورگذاری			
۲۲	یک تکه بودن میلگردهای کمکی و مفتولها	----	الزامی است
۲۳	استفاده از صفحات پولکی مطابق پیوست شماره (۴)	----	الزامی است
۲۴	شرایط ظاهری بسته بندی مفتولها	---	حلقوی با قطر حداقل ۲ متر، با انحنای یکنواخت و بی زاویه
۲۵	نوع میلگردهای کمکی	----	AIII استاندارد
۲۶	قطر، طول و آرایش میلگردهای کمکی	----	طبق جدول پیوست شماره (۲) ^۳
۲۷	قطر سیم آرماتور بندی	mm	۱/۵ - ۱/۱
۲۸	وزن مفتول ها، خاموت ها و میلگردهای مصرفی	کیلوگرم	مطابق پیوست شماره (۲)

- ۱- دوره ضمانت، جهت اطمینان از کیفیت کلیه پایه های تحویلی به خریدار، مطابق نمونه تست و تایید شده می باشد. در صورت احراز مغایرت، فروشنده مکلف است، به تشخیص خریدار نسبت به تعویض پایه ها یا جبران هزینه های مربوطه اقدام نماید.
- ۲- پایه ها باید در شرایط مندرج در جدول شماره (۱) تا زمان تعیین شده بعنوان «طول عمر»، کلیه شاخص های سلامت خود را مطابق موارد مندرج در جدول شماره (۳) حفظ نمایند. چنانچه پایه ها در مدت زمانی کمتر از طول عمر مصوب، از شرایط سلامت خارج گردند و کیفیت نامناسب پایه ها، ناشی از عدم رعایت مفاد دستورالعمل و یا احراز مغایرت با آیتم های ۳ تا ۵ جدول شماره (۱) علت عیوب تشخیص داده شود، فروشنده مکلف به جبران کلیه هزینه های تعویض پایه های معیوب خواهد بود.
- ۳- در برخی تپ پایه ها که میلگردهای کمکی هم طول بوده و فقط در گروه ۱ قرار داده شده است، لازم است بمنظور جلوگیری از تضعیف ناگهانی مقطع، میلگردها بصورت یک در میان با اختلاف راس ۵۰ سانتی متری از یکدیگر قرار گیرند (سر هر میلگرد کمکی از میلگرد کمکی مجاور ۵۰ سانتی متر عقب تر یا جلوتر باشد).

نام شرکت تکمیل کننده:	مهر شرکت:	تاریخ تکمیل:	نام و نام خانوادگی مدیر:	امضاء
-----------------------	-----------	--------------	--------------------------	-------



وزارت نیرو
شرکت توانیر

عنوان دستورالعمل:

الزامات، معیارهای ارزیابی فنی و آزمون های پایه‌های بتنی پیش تنیده گرد

صفحه ۱۳ از ۷۲
شماره تهیه/بازنگری: ۲
تاریخ تهیه/بازنگری: بهمن ماه ۱۳۹۶

جدول شماره (۳) مشخصات اجباری^۱ (..... از)

ردیف	شرح مشخصه	واحد	سطح یا نوع اجباری
۲۹	آرماتوربندی دستی ^۱ PC Wire	---	قطر موثر (اسمی) ۷/۵ mm با آج مارپیچ ^۲ طبق پیوست شماره (۴)
	آرماتوربندی اتوماتیک ^۳ PC Bar		قطر موثر (اسمی) ۹ mm با آج مارپیچ طبق پیوست شماره (۴)
۳۰	حداقل مقاومت نهایی مفتول‌ها	kg/cm ²	۱۵۷۰۰
	(Fpu)		۱۴۲۰۰
۳۱	حدود و میزان نیروی پیش‌تندگی مفتول‌ها	----	مطابق جدول پیوست شماره (۵)
۳۲	قطر و طول گام خاموت مارپیچ	----	خاموت مارپیچ با قطر اسمی ۴ mm و طول گام حداکثر ۱۰±۱۰ mm در طول پایه ^۵ که گام خاموت در ۱۷٪ طول پایه از بالا و ۱۷٪ طول پایه از پایین پایه به ۵±۵ میلی‌متر کاهش می‌یابد
۳۳	اورلپ در خاموت‌های مارپیچ	----	- در صورت دو تکه بودن خاموت مارپیچ، انجام همپوشانی و در محل قطع به طول حداقل ۳ گام دور پیچ الزامی است.
۳۴	رعایت حداقل پوشش بتن روی مفتول‌ها در سطوح داخلی و خارجی پایه	mm	۱۹
۳۵	حداکثر فاصله‌ی نقاط سیم‌بندی خاموت به مفتول‌ها در روش آرماتوربندی دستی	----	۴ گام در خاموت مارپیچ
۳۶	اتصال پیوسته‌ی خاموت مارپیچ به مفتول‌ها	----	الزامی است ^۶
(چ) شرایط ظاهری پایه بتنی			
۳۷	قطر خارجی و ضخامت جداره در سر و ته پایه	----	مطابق پیوست شماره (۲) و پیوست شماره (۳)
۳۸	استفاده از پلاک مشخصات پایه	----	مطابق پیوست شماره (۹)
۳۹	حداکثر رواداری طول پایه	mm	۱۵
۴۰	حداکثر رواداری قطر بیرونی پایه	mm	۵
۴۱	حداکثر رواداری انحراف از محور مستقیم طولی	mm	حداکثر ۱۰ میلی‌متر در فواصل ۳ متری
۴۲	عدم وجود ترک طولی و عمیق در سطح داخلی و صاف بودن جداره داخلی پایه	---	الزامی است

^۱ Prestressed Concrete Wire

^۲ Spiral (helical rib)

^۳ Caging Machine

^۴ Prestressed Concrete Bar

^۵ - در روش آرماتوربندی دستی فقط در پایه با مقاومت ۲۰۰ کیلوگرم بشرط کاهش ۲۵٪ گام، استفاده از خاموت به قطر ۳ میلی‌متر با مسئولیت تولیدکننده مجاز است.

^۶ - استفاده از دستگاه کیجینگ اتوماتیک فقط برای نوع PC Bar مجاز بوده و اتصال PC Wire به خاموت با سیم آرماتوربندی با رعایت الزامات جدول شماره انجام می‌شود.

نام شرکت تکمیل کننده:	مهر شرکت:	تاریخ تکمیل:	نام و نام خانوادگی مدیر:	امضاء
-----------------------	-----------	--------------	--------------------------	-------



وزارت نیرو
شرکت توانیر

عنوان دستورالعمل:
الزامات، معیارهای ارزیابی فنی و آزمون های
پایه های بتنی پیش تنیده گرد

صفحه ۱۴ از ۷۲
شماره تهیه/ بازنگری : ۲
تاریخ تهیه/ بازنگری : بهمن ماه ۱۳۹۶

جدول شماره (۳) مشخصات اجباری^۱ (..... از)

ردیف	شرح مشخصه	واحد	سطح یا نوع اجباری
۴۳	وجود هرگونه ترک، کرمو شدگی و تخلخل بتن، حفره، ترمیم بتن، ناصافی یا فرورفتگی یا انحراف ناشی از اشکال در قالب در سطح بیرونی پایه	---	ممنوع می باشد
۴۴	افزودن هر نوع مصالح تولید بتن به انتهای پایه پس از شروع فرآیند سانتریفیوژ		ممنوع می باشد
۴۵	انسداد کامل سر پایه		بوسیله بتن با عیار ۲۵۰ به ضخامت حداقل ۶ سانتی متر بصورت قوسی شکل اجرا شده، به نحوی که در تکان های ناشی از حمل و نقل جدا نشوند.
۴۶	کمیت و کیفیت سوراخ های روی پایه	---	- سوراخ ها در دو وجه عمود برهم و عمود بر محور طولی، در دو گروه سوراخ های راس (پراق آلات) و سوراخ های صعود پایه تعبیه گردند. - کلیه سوراخ های پایه به قطر ۲۰ میلی متر، تمیز و عاری از بتن بوده بطوریکه میله ای با قطر ۱۸ mm به راحتی از آنها عبور نماید. - سوراخ های صعود در یک وجه از پایه تا فاصله ی ۸۶٪ طول پایه از راس و فواصل ۵۰-۵۵ سانتی متری از یکدیگر تعبیه گردند.
ح) شرایط بتن ریزی و عمل آوری			
۴۷	حداقل دمای محیط جهت بتن ریزی ^۱	°C	۵
۴۸	حداکثر دمای محیط جهت بتن ریزی ^۱	°C	۳۰
۴۹	نحوه بتن ریزی برای یک قالب کامل	---	به صورت پیوسته باشد
۵۰	استفاده از ضد یخ در هنگام بتن ریزی	---	ممنوع می باشد
۵۱	رعایت جدول زمان بندی تولید و کلیه الزامات عمل آوری مطابق پیوست شماره (۷)	---	الزامی است
۵۲	بتن ریزی در فضای مسقف	---	الزامی است
۵۳	استفاده از دستگاه بچینگ برای تهیه بتن	---	الزامی است
۵۴	نحوه متراکم سازی بتن	---	با استفاده از دستگاه سانتریفیوژ ^۲
۵۵	حداکثر فاصله زمانی از لحظه افزودن آب به سیمان تا شروع عملیات سانتریفیوژ ^۳	دقیقه	۳۰

^۱ - در صورت بتن ریزی در شرایط دمایی غیر متعارف، رعایت الزامات مندرج در مبحث نهم مقررات ملی ساختمان الزامی است.

^۲ مشخصه (زمان- سرعت) در سانتریفیوژ، متناسب با طرح اختلاط، اسلامپ، ابعاد قالب و سایر موارد فنی روند تولید، با رعایت الزامات پیوست شماره ی (۶) توسط تولیدکننده تعیین می شود.

^۳ در صورت تجاوز از زمان مذکور باید نسبت به تخلیه و دور ریختن بتن اقدام شود. رعایت این الزام در روش تزریق بتن برای بتن باقی مانده در بچینگ و لوله پمپ، و در روش قالب باز برای بتن باقی مانده در بچینگ و قیف حامل بتن الزامی است.

نام شرکت تکمیل کننده:	مهر شرکت:	تاریخ تکمیل:	نام و نام خانوادگی مدیر:	امضاء
-----------------------	-----------	--------------	--------------------------	-------



وزارت نیرو
شرکت توانیر

عنوان دستورالعمل:
الزامات، معیارهای ارزیابی فنی و آزمون های
پایه های بتنی پیش تنیده گرد

صفحه ۱۵ از ۷۲
شماره تهیه/ بازنگری : ۲
تاریخ تهیه/ بازنگری : بهمن ماه ۱۳۹۶

جدول شماره (۳) مشخصات اجباری^۱ (..... از)

ردیف	شرح مشخصه	واحد	سطح یا نوع اجباری
(خ) شرایط جابجایی و دپو پایه ها			
۵۶	استفاده از شاهین برای هرگونه جابجایی پایه ها	---	الزامی است
۵۷	حداقل زمان لازم جهت خروج پایه از کارگاه	---	۱۴ روز از تاریخ تولید
۵۸	بلند کردن همزمان بیش از ۱ اصله پایه	---	ممنوع است
۵۹	حداکثر ردیف ها برای دپو پایه های ۲۰۰	ردیف	۷
۶۰	حداکثر ردیف ها برای دپو پایه های ۴۰۰ و ۶۰۰	ردیف	۶
۶۱	حداکثر ردیف ها برای دپو پایه های ۸۰۰ و ۱۲۰۰	ردیف	۴
۶۲	حداقل ابعاد الوار بین ردیف های پایه	---	چوب چهار تراش با ابعاد ۸x۸ سانتیمتر
۶۳	حداکثر فاصله اولین الوار از رأس پایه	متر	۲
۶۴	حداکثر فاصله آخرین الوار از ته پایه	متر	۱/۵
۶۵	حداکثر فواصل الوارهای میانی از یکدیگر	متر	۳
۶۶	استقرار الوارها زیر پایه ها در فواصل متقارن	---	الزامی است
۶۷	قرارگیری الوارهای هرردیف در راستای ردیف ماقبل	---	الزامی است
۶۸	استفاده از گوه چوبی با ارتفاع حداقل ۸ سانتیمتر با اتصال ثابت در طرفین هر ردیف	---	الزامی است
۶۹	قراردادن الوارها بین زمین و پایه	---	مشابه شرایط استقرار الوار بین ردیف های پایه
(د) مشخصات و تجهیزات جایگاه تست پایه ها و امکانات آزمایشگاهی			
۷۰	سکوی تست پایه	---	مطابق پیوست شماره (۸) الزامی است
۷۱	آزمایشگاه بتن	---	مطابق پیوست شماره (۱۰) الزامی است

نام شرکت تکمیل کننده:	مهر شرکت:	تاریخ تکمیل:	نام و نام خانوادگی مدیر:	امضاء
-----------------------	-----------	--------------	--------------------------	-------



وزارت نیرو
شرکت توانیر

عنوان دستورالعمل:

الزامات، معیارهای ارزیابی فنی و آزمون های پایه های بتنی پیش تنیده گرد

صفحه ۱۶ از ۷۲
شماره تهیه/ بازنگری : ۲
تاریخ تهیه/ بازنگری : بهمن ماه ۱۳۹۶

جدول شماره (۴) مشخصات فنی پیشنهادی و امتیازدهی کالا^۱

ردیف	شرح مشخصه	واحد	روش امتیازدهی	مقدار پیشنهادی	ضریب وزنی	امتیاز	امتیاز نهایی
۱	کیفیت مصالح	درصد	بند ۱-۳-۴		۲۲٪		
۲	کیفیت آب مصرفی	---	بند ۲-۳-۴		۱۵٪		
۳	رضایت بهره بردار	---	بند ۳-۳-۴		۸٪		
۴	حد گسیختگی	کیلوگرم نیرو	بند ۴-۳-۴		۱۵٪		
۵	میزان جابجایی راس پایه در حد ارتجاعی	درصد	بند ۵-۳-۴		۱۳٪		
۶	مدت گارانتی تعویض پایه از زمان تحویل	سال	بند ۶-۳-۴		۵٪		
۷	سابقه تولید پایه های بتنی	سال	بند ۷-۳-۴		۴٪		
۸	ظرفیت تولید سالانه طبق پروانه بهره برداری	اصه در سال	بند ۸-۳-۴		۳٪		
۹	طول عمر پایه	سال	بند ۹-۳-۴		۷٪		
۱۰	کیفیت خط تولید و دپو پایه ها	---	بند ۱۰-۳-۴		۸٪		
				جمع	۱۰۰٪	---	

^۱ - مطابقت موارد مندرج در بخش «مقدار پیشنهادی» با کالای پیشنهادی، توسط تامین کننده تضمین میگردد.

نام شرکت تکمیل کننده:	مهر شرکت:	تاریخ تکمیل:	نام و نام خانوادگی مدیر:	امضاء
-----------------------	-----------	--------------	--------------------------	-------



وزارت نیرو
شرکت توانیر

عنوان دستورالعمل:

الزامات، معیارهای ارزیابی فنی و آزمون های پایه های بتنی پیش تنیده گرد

صفحه ۱۷ از ۷۲

شماره تهیه/ بازنگری : ۲
تاریخ تهیه/ بازنگری : بهمن ماه ۱۳۹۶

۴-۳- نحوه محاسبه امتیازهای فنی

۴-۳-۱- کیفیت مصالح

امتیازدهی کیفی مصالح مصرفی در تولید بتن، براساس ارزش ماسه مصرفی و به صورت زیر می باشد و حداکثر امتیاز این بخش به ازای مقدار ۰/۸۵ و برابر با ۱۰۰ امتیاز می باشد.

$$۶۰ + ۴۰۰ \times (\text{مقدار اجباری} - \text{مقدار پیشنهادی}) = \text{امتیاز}$$

۴-۳-۲- کیفیت آب مصرفی

امتیازدهی کیفی آب مصرفی در تولید بتن بر اساس میزان PH به صورت جدول زیر می باشد.

میزان PH	۵	۵/۵	۶	۶/۵	۷	۷/۵	۸	۸/۵
امتیاز	۶۰	۷۰	۸۰	۹۰	۱۰۰	۹۰	۸۰	۷۰

۴-۳-۳- رضایت بهره بردار

امتیاز	رضایت بهره بردار
۳۰	رضایت شرکت مناقصه گزار با توجه به سوابق استفاده از محصول در آن شرکت توزیع با ارائه گواهی معتبر
۱۰	رضایت شرکت مناقصه گزار با توجه به سوابق استفاده از محصول در سایر شرکت های توزیع با ارائه گواهی معتبر

امتیاز نهایی، مجموع امتیازات کسب شده از جدول فوق به اضافه ۶۰ می باشد.

۴-۳-۴- حد گسیختگی

افزایش مقاومت نهایی نسبت به مقدار اجباری حائز امتیاز می باشد که به روش زیر امتیازدهی می گردد. حداکثر امتیاز این بخش به ازای ۱۵۰٪ مقاومت نهایی و برابر با ۱۰۰ می باشد.

$$۶۰ + ۸۰ \times (\text{مقدار اجباری} / (\text{مقدار اجباری} - \text{مقدار پیشنهادی})) = \text{امتیاز}$$

۴-۳-۵- میزان جابجایی راس پایه در حد ارتجاعی

امتیازدهی بر اساس کاهش میزان جابجایی راس پایه پس از حذف نیروی حد ارتجاعی می باشد و از رابطه زیر حاصل می شود. حداکثر امتیاز این بخش به ازای عدد ۵٪ پیشنهادی و برابر ۱۰۰ امتیاز می باشد. در این بخش عدد ۱۰ بجای ۱۰٪ اجباری در فرمول درج میشود.

$$۶۰ + ۸ \times (\text{مقدار پیشنهادی} - \text{مقدار اجباری}) = \text{امتیاز}$$

۴-۳-۶- مدت گارانتی تعویض پایه از زمان تحویل

امتیازدهی این بخش از رابطه زیر به ازای مقدار پیشنهادی و با رعایت مقدار اجباری تعیین میشود. در این خصوص حداکثر امتیاز به ازای مقدار پیشنهادی ۲ سال و برابر ۱۰۰ می باشد.

$$۶۰ + ۴۰ \times (\text{مقدار اجباری} - \text{مقدار پیشنهادی}) = \text{امتیاز}$$

نام شرکت تکمیل کننده:	مهر شرکت:	تاریخ تکمیل:	نام و نام خانوادگی مدیر:	امضاء
-----------------------	-----------	--------------	--------------------------	-------



وزارت نیرو
شرکت توانیر

عنوان دستورالعمل:

الزامات، معیارهای ارزیابی فنی و آزمون های پایه های بتنی پیش تنیده گرد

صفحه ۱۸ از ۷۲

شماره تهیه/بازنگری : ۲
تاریخ تهیه/بازنگری : بهمن ماه ۱۳۹۶

۴-۳-۷- سابقه تولید پایه های بتنی

امتیازدهی این بخش از رابطه زیر به ازای مقدار پیشنهادی تعیین میشود. در این خصوص حداکثر امتیاز به ازای مقدار پیشنهادی ۲۰ سال و برابر ۱۰۰ می باشد.

$$\text{امتیاز} = ۶۰ + ۲ \times (\text{مقدار پیشنهادی})$$

۴-۳-۸- ظرفیت تولید سالانه طبق پروانه بهره برداری

امتیازدهی این بخش از رابطه زیر به ازای مقدار پیشنهادی تعیین میشود. در این خصوص حداکثر امتیاز به ازای مقدار پیشنهادی ۱۰۰۰۰ اصله در سال و برابر ۱۰۰ می باشد.

$$\text{امتیاز} = ۶۰ + ۰/۰۰۴ \times (\text{مقدار پیشنهادی})$$

۴-۳-۹- طول عمر پایه

امتیازدهی این بخش از رابطه زیر به ازای مقدار پیشنهادی و با رعایت مقدار اجباری تعیین میشود. در این خصوص حداکثر امتیاز به ازای مقدار پیشنهادی ۶۰ سال و برابر ۱۰۰ می باشد.

$$\text{امتیاز} = ۶۰ + ۲ \times (\text{مقدار اجباری} - \text{مقدار پیشنهادی})$$

۴-۳-۱۰- کیفیت خط تولید و دپو پایه ها

امتیاز	کیفیت خط تولید و دپو
۴۰	فضای مسقف برای استخر و دپو
۳۰	فضای مسقف برای استخر
۲۰	فضای مسقف برای دپو

امتیاز این بخش، مجموع امتیازات کسب شده از جدول فوق به اضافه ۶۰ می باشد.

امضاء	نام و نام خانوادگی مدیر:	تاریخ تکمیل:	مهر شرکت:	نام شرکت تکمیل کننده:
-------	--------------------------	--------------	-----------	-----------------------



وزارت نیرو
شرکت توانیر

عنوان دستورالعمل:

الزامات، معیارهای ارزیابی فنی و آزمون های پایه های بتنی پیش تنیده گرد

صفحه ۱۹ از ۷۲

شماره تهیه/ بازنگری : ۲
تاریخ تهیه/ بازنگری : بهمن ماه ۱۳۹۶

۵- آزمون ها

جدول شماره (۵) آزمون ها (..... از)

ردیف	شرح آزمون	نام و شماره استاندارد	مقدار/ شرط پذیرش
آزمونهای جاری: موارد قابل توجه در آزمون های جاری بشرح ذیل اعلام میگردد			
الف) کلیه آزمونهای جاری به جز آزمون شرایط ظاهری پایه بتنی باید بصورت ماهانه توسط تولید کننده انجام و نتایج آنها همراه در بایگانی کارگاه تجدید شود و در صورت درخواست ناظر یا نماینده خریدار، کارگاه موظف است نتایج تست های جاری را ارایه نماید.			
آزمون شرایط ظاهری پایه بتنی باید برای کلیه پایه ها در زمان تحویل و در حضور ناظر یا نماینده خریدار انجام و نمونه های معیوب از محموله حذف و با هزینه فروشنده عودت گردد. در این خصوص لازم به ذکر است:			
ب) شرکت های توزیع تنها در صورتیکه با شرکت تولید کننده ارتباط کاری داشته باشند (اعم از مناقصه، استفاده پایه ها توسط پیمانکاران مرتبط، حضور در وندورلیست و ...) مجاز خواهند بود هر زمان که لازم باشد، (خصوصاً در طول برگزاری مناقصات جهت صحت سنجی موارد اعلامی مناقصه گران در جدول شماره ۴ و نیز در زمان آماده سازی سفارشات) بصورت سرزده در شرکت های تولید کننده حضور یابند و ضمن بازرسی روند تولید و کنترل کیفیت مصالح، نتایج آزمون های جاری را کنترل نموده و در صورت احراز موارد خلاف دستورالعمل، نسبت به رد مصالح و متعاقباً رد محصول و حتی حذف شرکت تولید کننده از وندورلیست اقدام نمایند. این مورد به خصوص در طول برگزاری مناقصات حائز اهمیت خواهد بود.			
ج) جهت نمونه برداری باید روزانه حداقل ۳ نمونه از بتن تازه، مطابق استاندارد به شکل مکعبی با اضلاع ۱۵cm یا استوانه به قطر ۱۵cm و ارتفاع ۳۰cm انجام پذیرد که حداقل سن نمونه های قابل آزمایش باید ۲۸ روز باشد.			
۱	مقاومت کششی نهایی مفتول ها	PC Wire PC Bar	حداقل ۱۵۷۰۰ حداقل ۱۴۲۰۰
۲	مقاومت کششی نهایی میلگردها	AI	حداقل ۳۶۰۰
		AII	حداقل ۵۰۰۰
		AIII	حداقل ۶۰۰۰
۳	مقاومت مشخصه ی فشاری بتن با عیار حداقل ۴۵۰ برحسب کیلوگرم بر سانتیمتر مربع	ASTM C۳۹ BS۱۸۸۱-P:۱۱۶ ISIRI ۳۲۰۶	حداقل kg/cm^2 ۴۰۰ در نمونه استوانه استاندارد حداقل kg/cm^2 ۴۵۰ در نمونه مکعبی استاندارد
۴	ارزش ماسه ای (SE)	ASTM-D۲۴۱۹	حداقل ۷۵٪
۵	دانه بندی شن و ماسه	ASTM-D۴۲۲-۳	محدوده دانه بندی ماسه کمتر از ۴/۷۵ و شن بین ۴/۷۵ تا ۱۹
۶	ضریب نرمی ماسه (FM)	ASTM C ۱۳۶ دت ۲۰۶	$2/4 < FM < 3$
۷	قطر بزرگترین سنگدانه	ASTM-C۱۳۱	کمترین مقدار موارد زیر: - ۰/۷۵ ضخامت پوشش روی مفتول ها - ۰/۷۵ حداقل فاصله ی مفتول ها - ۰/۳۳ حداقل ضخامت بتن - ۱۹ میلیمتر

نام شرکت تکمیل کننده:	مهر شرکت:	تاریخ تکمیل:	نام و نام خانوادگی مدیر:	امضاء
-----------------------	-----------	--------------	--------------------------	-------



وزارت نیرو
شرکت توانیر

عنوان دستورالعمل:

الزامات، معیارهای ارزیابی فنی و آزمون های پایه های بتنی پیش تنیده گرد

صفحه ۲۰ از ۷۲

شماره تهیه/ بازنگری : ۲
تاریخ تهیه/ بازنگری : بهمن ماه ۱۳۹۶

جدول شماره (۵) آزمون ها (..... از)

ردیف	شرح آزمون	نام و شماره استاندارد	مقدار/ شرط پذیرش
۸	حداکثر خاکرس و ناخالصی موجود در سنگدانه ها	ASTM-C1۴۲	۳٪
			۵٪
۹	سیمان پرتلند	موسسه استاندارد و تحقیقات صنعتی دت ۱۰۱	کنترل تیپ سیمان
۱۰	آب مصرفی در ساخت بتن	مقررات ملی ساختمان دت ۳۰۳	$PH < ۵ < ۸/۵$
۱۱	مواد زیان آور آب مصرفی بتن	مقررات ملی ساختمان دت ۳۰۴ الی دت ۳۰۷	مطابق پیوست شماره (۱)
۱۲	طرح اختلاط بتن	---	رعایت مقادیر مصالح مطابق جدول مشخصات اجباری

آزمون های نمونه ای: موارد قابل توجه در آزمون های نمونه ای بشرح ذیل اعلام میگردد

الف) انجام کلیه آزمون های نمونه ای برای تحویل هر محموله از سفارشات الزامی است. بدیهی است هزینه انجام آزمون های نمونه ای بر عهده شرکت تولید کننده پایه های بتنی خواهد بود و طبیعتاً هزینه های مربوطه در قیمت پیشنهادی لحاظ خواهد شد.

ب) در صورت بارگیری و حمل تا نقطه تحویل توسط تولیدکننده، توصیه به انجام آزمون های نمونه ای، حتی المقدور در محل تحویل میگردد.

ج) نماینده شرکت توزیع رأساً و بصورت کاملاً تصادفی تعداد ۱٪ از هر سفارش خرید را جهت آزمون انتخاب می نماید (چنانچه تعداد پایه های سفارش خرید، کمتر از ۱۰۰ باشد، یک نمونه کفایت می کند) و در صورت عدم برآوردن نتایج تست نمونه ای، تست برای سه پایه دیگر از سفارش (هزینه تست بطور کلی با تولید کننده خواهد بود) انجام خواهد شد. در صورت مردود شدن حتی یک نمونه از سه نمونه مذکور، سفارش بطور کلی به شرکت تولید کننده عودت و شرکت تولید کننده، متعهد به معدوم سازی آنها می گردد. ناظر شرکت توزیع می بایست نسبت به تنظیم صورتجلسه مربوطه جهت ثبت در سوابق تولید کنندگان، ارسال گزارش لازم به توانیر و در صورت لزوم، درخواست خروج تولید کننده از وندورلیست اقدام نماید. بدیهی است کلیه هزینه های حمل و نقل، تست و معدوم سازی و ... بر عهده تولیدکننده می باشد.

چ) بطور کلی ناظرین شرکت توزیع تنها در موارد ذیل مجاز به حضور سرزده در شرکت های تولیدکننده و انجام آزمون نمونه ای می باشند:
۱. برای تحویل هر سفارش خرید.

۲. با درخواست تولید کننده جهت حضور در وندورلیست که حداکثر تا ۶ ماه پس از تاریخ درخواست قابل اجرا خواهد بود.

۳. بروزرسانی وندورلیست برای اعتبارسنجی تولیدکنندگان مندرج در وندورلیست (هردوسال یکبار)، که تنظیم صورتجلسه بازدید توسط شرکت های توزیع جهت ثبت در سوابق تولید کنندگان الزامی است.

۴. بصورت موردی با درخواست کمیته عیوب، تأیید مدیرعامل شرکت توزیع و حضور نمایندگان توانیر که در این خصوص، تنظیم صورتجلسه بازدید توسط شرکت های توزیع جهت ثبت در سوابق تولید کنندگان الزامی است.

۵. نظارت دوره ای بر تولیدات مورد استفاده توسط «پیمانکاران کلید در دست» منطقه تحت پوشش شرکت توزیع که برنامه و فرآیند بازدید و آزمون های نمونه ای در این شرایط، با رعایت الزامات این دستورالعمل، توسط شرکت توزیع ذینفع تعیین میگردد که در این خصوص، تنظیم صورتجلسه توسط شرکت توزیع جهت ثبت در سوابق تولید کنندگان الزامی است. لازم به تاکید است که پیمانکاران پروژه های کلید در دست، تنها مجاز به استفاده از پایه هایی هستند که قبلاً به تأیید شرکت توزیع ذینفع رسیده باشد.

نام شرکت تکمیل کننده:	مهر شرکت:	تاریخ تکمیل:	نام و نام خانوادگی مدیر:	امضاء
-----------------------	-----------	--------------	--------------------------	-------



وزارت نیرو
شرکت توانیر

عنوان دستورالعمل:

الزامات، معیارهای ارزیابی فنی و آزمون های پایه های بتنی پیش تنیده گرد

صفحه ۲۱ از ۷۲

شماره تهیه/ بازنگری : ۲
تاریخ تهیه/ بازنگری : بهمن ماه ۱۳۹۶

جدول شماره (۵) آزمون ها (..... از)

ردیف	شرح آزمون	نام و شماره استاندارد	مقدار/ شرط پذیرش
۱۳	شرایط ظاهری پایه بتنی	---	- مطابقت نمای کلی پایه بتنی با نقشه های اجرایی پیوست شماره (۳) و جداول پیوست شماره (۲). - مطابقت شرایط ظاهری پایه بتنی با شرایط مندرج در آیت های جدول مشخصات اجباری (جدول شماره ۳)
۱۴	مقاومت نرمال	استاندارد وزارت نیرو	الف- عدم مشاهده ترک در پایه در هیچیک از مراحل آزمایش ب- تناسب و یکنواختی تغییر مکان راس پایه در مراحل اعمال نیرو ج- بازگشت راس پایه به حالت اول با حذف نیروی حد نرمال
۱۵	مقاومت ارتجاعی	استاندارد وزارت نیرو	الف- در صورت ایجاد ترک در مقابل ازدیاد نیرو، ترک ها ضمن بازگشت نیرو تا حد مقاومت نرمال کاملاً بسته شود. ب- تغییر مکان راس پایه در مراحل آزمایش، تا حدودی متناسب با نیروی وارده باشد (چنانچه ترک ها بصورت مورب ایجاد شود، نشانه کمبود خاموت بوده و دلیل ضعف پایه می باشد) ج- تغییر مکان باقیمانده راس پایه پس از حذف کلیه نیروها نسبت به حالت تحمل ۱/۵ برابر مقاومت نرمال پایه، نباید از ۱۰٪ بیشتر باشد. نقض هریک از شرایط فوق نشانه ضعف و عدم سلامت پایه می باشد
۱۶	مقاومت نهایی	استاندارد وزارت نیرو	به طور کلی آزمایش های اول و دوم تکلیف پایه را معلوم می کند و آزمایش سوم تأییدی بر آزمایش های قبلی و دلالت نهایی بر رد یا پذیرش پایه می باشد. لازم به ذکر است میزان کشش تا حد مقاومت نهایی پایه انجام می گیرد و ازدیاد نیروی کشش صرفاً تا سقف ۱۵۰٪ مقاومت نهایی و جهت اطمینان از صحت امتیاز کسب شده در بخش امتیازات حدگسیختگی پایه خواهد بود. در هر حال نمونه تحت آزمایش پس از تست، تخریب خواهد شد.
۱۷	آرماتوربندی	---	بررسی آرایش مفتول ها، آرماتوربندی و کنترل مشخصات مفتول، و.. از پایه تخریب شده پس از هر نوع آزمون مخرب توسط ناظر.

نام شرکت تکمیل کننده:	مهر شرکت:	تاریخ تکمیل:	نام و نام خانوادگی مدیر:	امضاء
-----------------------	-----------	--------------	--------------------------	-------



وزارت نیرو
شرکت توانیر

عنوان دستورالعمل:

الزامات، معیارهای ارزیابی فنی و آزمون های
پایه های بتنی پیش تنیده گرد

صفحه ۲۲ از ۷۲
شماره تهیه/ بازنگری : ۲
تاریخ تهیه/ بازنگری : بهمن ماه ۱۳۹۶

پیوست شماره (۱) شرایط آب مصرفی جهت تولید بتن

جدول شماره (۶) حداکثر مقادیر مجاز مواد زیان آور در آب مصرفی بتن و روشهای آزمایش			
نوع ماده زیان آور	شرح	روش آزمایش	حداکثر غلظت مجاز قسمت در میلیون ppm
ذرات جامد معلق	بتن آرمه در شرایط محیطی شدید	دت ۳۰۵	۱۰۰۰
	بتن آرمه در شرایط محیطی ملایم		۲۰۰۰
مواد محلول	بتن آرمه در شرایط محیطی شدید	دت ۳۰۵	۱۰۰۰
	بتن آرمه در شرایط محیطی ملایم		۲۰۰۰
کلرید (Cl)	بتن آرمه در شرایط محیطی شدید سایر موارد بتن آرمه، در شرایط مرطوب	دت ۳۰۶	۵۰۰ ۱۰۰۰
سولفات (SO ₄)	بتن آرمه	دت ۳۰۷	۱۰۰۰
قلیایی ها	(Na ₂ O+0.658K ₂ O)	دت ۳۰۴	۶۰۰

نام شرکت تکمیل کننده:	مهر شرکت:	تاریخ تکمیل:	نام و نام خانوادگی مدیر:	امضاء
-----------------------	-----------	--------------	--------------------------	-------



وزارت نیرو
شرکت توانیر

عنوان دستورالعمل:

الزامات، معیارهای ارزیابی فنی و آزمون های پایه های بتنی پیش تنیده گرد

صفحه ۲۳ از ۷۲

شماره تهیه/ بازنگری: ۲

تاریخ تهیه/ بازنگری: بهمن ماه ۱۳۹۶

پیوست شماره (۲) مشخصات پایه های بتنی پیش تنیده گرد

عنوان مشخصه	واحد	جدول شماره (۷) مشخصات پایه های گرد با مفتول PC Wire																		
		۹	۹	۹	۹	۹	۹	۱۲	۱۲	۱۲	۱۲	۱۲	۱۲	۱۲	۱۵	۱۵	۱۵	۱۵	۱۵	۲۰
طول پایه	متر	۹	۹	۹	۹	۹	۹	۱۲	۱۲	۱۲	۱۲	۱۲	۱۲	۱۲	۱۵	۱۵	۱۵	۱۵	۱۵	۲۰
مقاومت اسمی پایه	کیلوگرم نیرو	۲۰۰	۴۰۰	۶۰۰	۸۰۰	۱۰۰۰	۱۲۰۰	۲۰۰	۴۰۰	۶۰۰	۸۰۰	۱۰۰۰	۱۲۰۰	۲۰۰	۴۰۰	۶۰۰	۸۰۰	۱۰۰۰	۱۰۰۰	۱۲۰۰
تعداد مفتول نمره ۷.۵	عدد	۸	۱۲	۱۲	۱۲	۱۶	۱۶	۸	۱۲	۱۶	۱۶	۱۶	۲۰	۸	۱۲	۱۶	۱۶	۲۰	۲۰	۲۰
طول خاموت مارپیچ نمره ۴	متر	۶۵	۷۵	۸۸	۱۰۶	۱۲۵	۱۷۵	۹۹	۱۱۱	۱۲۸	۱۵۳	۱۷۸	۱۷۸	۱۳۷	۱۵۲	۱۷۴	۲۰۶	۲۳۷	۲۳۷	۳۳۷
تعداد صفحات پولاکی	عدد	۳۲	۴۸	۴۸	۴۸	۶۴	۶۴	۳۲	۴۸	۶۴	۶۴	۶۴	۸۰	۳۲	۴۸	۶۴	۶۴	۸۰	۸۰	۸۰
قطر خارجی راس پایه	میلی متر	۱۴۰	۱۶۵	۲۰۰	۲۵۰	۳۰۰	۳۰۰	۱۴۰	۱۶۵	۲۰۰	۲۵۰	۳۰۰	۳۰۰	۱۴۰	۱۶۵	۲۰۰	۲۵۰	۳۰۰	۳۰۰	۳۰۰
قطر خارجی انتهای پایه	میلی متر	۲۷۵	۳۰۰	۳۳۵	۳۸۵	۴۳۵	۴۳۵	۳۲۰	۳۴۵	۳۸۰	۴۳۰	۴۸۰	۴۸۰	۳۶۵	۳۹۰	۴۲۵	۴۷۵	۵۲۵	۵۲۵	۵۲۵
ضخامت جداره پایه در راس	میلی متر	۵۰	۶۰	۶۰	۶۰	۷۰	۷۰	۵۰	۶۰	۷۰	۷۰	۸۰	۸۰	۵۰	۷۰	۸۰	۸۰	۸۰	۹۰	۹۰
ضخامت جداره پایه در انتها	میلی متر	۶۰	۷۰	۷۰	۷۰	۸۰	۸۰	۷۰	۸۰	۸۰	۸۰	۹۰	۹۰	۶۰	۸۰	۹۰	۹۰	۱۰۰	۱۰۰	۱۰۰
وزن خاموت نمره ۴	کیلوگرم	۵۰	۵۷	۶۶	۸۰	۹۵	۹۵	۷۵	۸۴	۹۷	۱۱۶	۱۳۵	۱۳۵	۱۰۴	۱۱۵	۱۳۲	۱۵۶	۱۷۹	۱۷۹	۱۷۹
وزن مفتول نمره ۷.۵	کیلوگرم	۲۵.۱	۳۷.۷	۳۷.۷	۳۷.۷	۵۰.۲	۵۰.۲	۳۳.۴	۵۰.۱	۶۶.۸	۶۶.۸	۶۶.۸	۸۳.۵	۴۱.۷	۶۲.۵	۸۳.۴	۸۳.۴	۱۰۴.۳	۱۰۴.۳	۱۰۴.۳
وزن میلاگرد کمی نمره ۱۰	کیلوگرم	۷.۴	۷.۴	۷.۴	۷.۴	۷.۴	۱۳.۰	۷.۴	۷.۴	۷.۴	۱۷.۳	۱۷.۳	۲۴.۷	۷.۴	۹.۸۶	۲۴.۷	۲۹.۶	۲۴.۷	۲۴.۷	۵۶.۸
حجم بتن مصرفی	متر مکعب	۰.۲۴	۰.۳۱	۰.۳۷	۰.۴۷	۰.۶۲	۰.۶۲	۰.۳۹	۰.۵۰	۰.۶۱	۰.۷۵	۰.۹۸	۰.۹۸	۰.۵۲	۰.۷۲	۰.۹۲	۱.۱۲	۱.۴۳	۱.۴۳	۱.۴۳
سایز میلاگرد کمی	میلیمتر	۱۰	۱۰	۱۰	۱۰	۱۰	۱۰	۱۰	۱۰	۱۰	۱۰	۱۰	۱۰	۱۰	۱۰	۱۰	۱۰	۱۰	۱۰	۱۲
تعداد میلاگرد کمی گروه ۱	عدد	۴	۴	۴	۴	۴	۳	۴	۴	۴	۴	۴	۴	۴	۴	۴	۴	۴	۴	۶
طول میلاگرد کمی گروه ۱	مسانتی متر	۳۰۰	۳۰۰	۳۰۰	۳۰۰	۳۰۰	۳۰۰	۳۰۰	۳۰۰	۳۰۰	۳۰۰	۳۰۰	۴۰۰	۳۰۰	۴۰۰	۴۰۰	۵۰۰	۴۰۰	۶۰۰	
تعداد میلاگرد کمی گروه ۲	عدد	۰	۰	۰	۰	۳	۰	۰	۰	۰	۴	۴	۴	۰	۰	۴	۴	۴	۴	
طول میلاگرد کمی گروه ۲	مسانتی متر	۰	۰	۰	۰	۴۰۰	۰	۰	۰	۰	۴۰۰	۴۰۰	۶۰۰	۰	۰	۶۰۰	۷۰۰	۶۰۰	۷۰۰	
وزن پایه	کیلوگرم	۵۹۹	۷۷۹	۹۳۴	۱۱۵۳	۱۵۳۸	۱۵۴۳	۹۵۲	۱۲۱۶	۱۵۲۵	۱۸۷۲	۲۴۱۶	۲۴۴۰	۱۲۷۲	۱۷۸۰	۲۲۸۲	۲۷۶۵	۳۵۱۸	۳۵۵۱	

نام شرکت تکمیل کننده:	مهر شرکت:	تاریخ تکمیل:	نام و نام خانوادگی مدیر:	امضاء:
-----------------------	-----------	--------------	--------------------------	--------



وزارت نیرو
شرکت توانیر

عنوان دستورالعمل:
الزامات، معیارهای ارزیابی فنی و آزمون های
پایه های بتنی پیش تنیده گرد

صفحه ۲۴ از ۷۲
شماره تهیه/ بازنگری: ۲
تاریخ تهیه/ بازنگری: بهمن ماه ۱۳۹۶

عنوان مشخصه	واحد	جدول شماره (۸) مشخصات پایه های گرد با مفتول PC Bar																	
		۹	۹	۹	۹	۹	۹	۹	۹	۹	۹	۹	۹	۹	۹	۹			
طول پایه	متر	۹	۹	۹	۹	۹	۹	۹	۹	۹	۹	۹	۹	۹	۹	۹			
مقاومت اسمی پایه	کیلوگرم نیرو	۲۰۰	۴۰۰	۶۰۰	۸۰۰	۱۰۰۰	۱۲۰۰	۲۰۰	۴۰۰	۶۰۰	۸۰۰	۱۰۰۰	۱۲۰۰	۲۰۰	۴۰۰	۶۰۰	۸۰۰	۱۰۰۰	۱۲۰۰
تعداد مفتول نمونه ۹	عدد	۶	۸	۸	۱۲	۱۲	۱۲	۶	۸	۱۲	۱۲	۱۲	۱۶	۶	۸	۱۲	۱۶	۱۶	۲۰
طول خاموت مارپیچ نمونه ۴	متر	۶۵	۷۵	۸۸	۱۰۶	۱۲۵	۱۲۵	۹۸	۱۱۱	۱۲۸	۱۵۳	۱۷۸	۱۷۸	۱۳۷	۱۵۲	۱۷۴	۲۰۶	۲۳۷	۲۳۷
تعداد صفحات پولکی	عدد	۲۴	۲۴	۳۲	۴۸	۴۸	۴۸	۲۴	۳۲	۴۸	۴۸	۴۸	۶۴	۲۴	۳۲	۴۸	۶۴	۶۴	۸۰
قطر خارجی راس پایه	میلی متر	۱۴۰	۱۶۵	۲۰۰	۲۵۰	۳۰۰	۳۰۰	۱۴۰	۱۶۵	۲۰۰	۲۵۰	۳۰۰	۳۰۰	۱۴۰	۱۶۵	۲۰۰	۲۵۰	۳۰۰	۳۰۰
قطر خارجی انتهای پایه	میلی متر	۲۷۵	۳۰۰	۳۳۵	۳۸۵	۴۳۵	۴۳۵	۳۲۰	۳۴۵	۳۸۰	۴۳۰	۴۸۰	۴۸۰	۳۶۵	۳۹۰	۴۲۵	۴۷۵	۵۲۵	۵۲۵
ضخامت جداره پایه در راس	میلی متر	۵۰	۶۰	۶۰	۶۰	۷۰	۷۰	۵۰	۶۰	۷۰	۷۰	۸۰	۷۰	۵۰	۷۰	۸۰	۸۰	۹۰	۹۰
ضخامت جداره پایه در انتها	میلی متر	۶۰	۷۰	۷۰	۷۰	۸۰	۸۰	۷۰	۸۰	۸۰	۸۰	۹۰	۸۰	۶۰	۸۰	۹۰	۹۰	۱۰۰	۱۰۰
وزن خاموت نمونه ۴	کیلوگرم	۵۰	۵۷	۶۶	۸۰	۹۵	۹۵	۷۵	۸۴	۹۷	۱۱۶	۱۳۵	۱۳۵	۱۰۴	۱۱۵	۱۳۲	۱۵۵	۱۷۹	۱۷۹
وزن مفتول نمونه ۹	کیلوگرم	۲۷	۳۶	۳۶	۵۴	۵۴	۵۴	۳۶	۴۸	۷۲	۷۲	۷۲	۹۶	۴۵	۶۰	۹۰	۱۲۰	۱۲۰	۱۵۰
وزن میلگرد کمکی نمونه ۱۰	کیلوگرم	۷	۱۰	۱۵	۷	۷	۱۱	۷	۴۸	۷۲	۷۲	۷۲	۱۵	۷	۱۷	۱۵	۱۰	۱۰	۱۰
حجم بتن مصرفی	مترمکعب	۰.۲۴	۰.۳۱	۰.۳۷	۰.۴۷	۰.۶۲	۰.۶۲	۰.۳۹	۰.۵۰	۰.۶۱	۰.۷۵	۰.۹۸	۰.۹۰	۰.۵۲	۰.۷۲	۰.۹۲	۱.۱۲	۱.۴۳	۱.۴۳
سایز میلگرد کمکی	میلی متر	۱۰	۱۰	۱۰	۱۰	۱۰	۱۰	۱۰	۱۰	۱۰	۱۰	۱۰	۱۰	۱۰	۱۰	۱۰	۱۰	۱۰	۱۰
تعداد میلگرد کمکی گروه ۱	عدد	۴	۴	۶	۴	۴	۶	۴	۴	۴	۴	۶	۶	۴	۴	۴	۴	۴	۴
طول میلگرد کمکی گروه ۱	سانتی متر	۳۰۰	۴۰۰	۴۰۰	۳۰۰	۳۰۰	۳۰۰	۳۰۰	۴۰۰	۳۰۰	۴۰۰	۴۰۰	۴۰۰	۳۰۰	۷۰۰	۶۰۰	۴۰۰	۴۰۰	۴۰۰
تعداد میلگرد کمکی گروه ۲	عدد	۰	۰	۰	۰	۰	۰	۰	۰	۰	۰	۰	۰	۰	۰	۰	۰	۰	۰
طول میلگرد کمکی گروه ۲	سانتی متر	۰	۰	۰	۰	۰	۰	۰	۰	۰	۰	۰	۰	۰	۰	۰	۰	۰	۰
وزن پایه	کیلوگرم	۶۰۱	۷۸۱	۹۴۰	۱۱۷۰	۱۵۴۲	۱۵۴۶	۹۵۵	۱۲۱۶	۱۵۳۰	۱۸۷۰	۲۴۱۹	۲۳۳۷	۱۲۷۵	۱۷۸۵	۲۲۷۹	۲۷۷۲	۳۵۲۰	۳۵۵۰

نام شرکت تکمیل کننده:	مهر شرکت:	تاریخ تکمیل:	نام و نام خانوادگی مدیر:	امضاء:
-----------------------	-----------	--------------	--------------------------	--------



وزارت نیرو
شرکت توانیر

عنوان دستورالعمل:

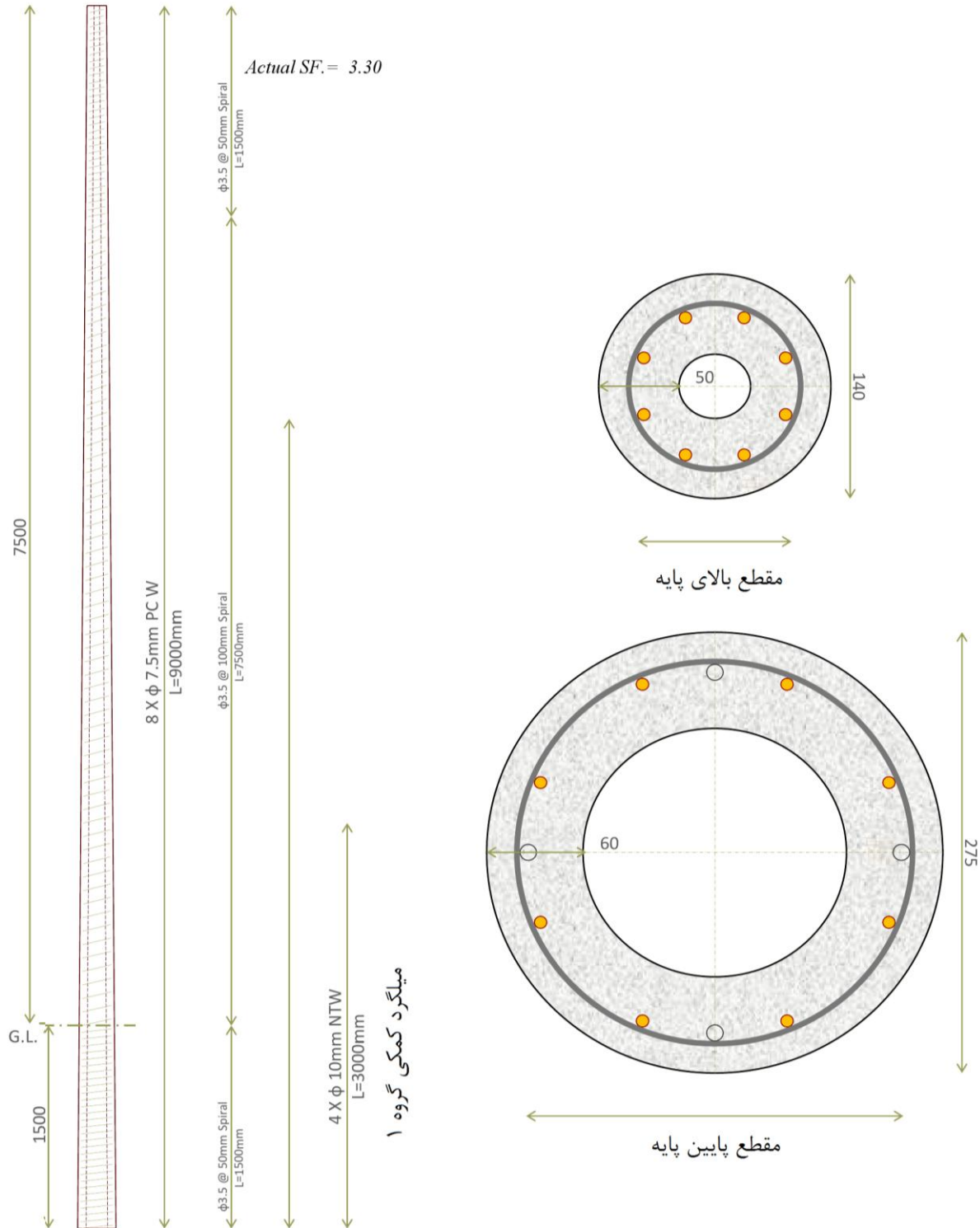
الزامات، معیارهای ارزیابی فنی و آزمون های پایه های بتنی پیش تنیده گرد

صفحه ۲۵ از ۷۲

شماره تهیه / بازنگری : ۲

تاریخ تهیه / بازنگری : بهمن ماه ۱۳۹۶

پیوست شماره (۳) نقشه آرماتورگذاری



شکل (۱): نقشه آرماتورگذاری برای پایه های ۹/۲۰۰ با مفتول PC Wire

امضاء	نام و نام خانوادگی مدیر:	تاریخ تکمیل:	مهر شرکت:	نام شرکت تکمیل کننده:
-------	--------------------------	--------------	-----------	-----------------------



وزارت نیرو
شرکت توانیر

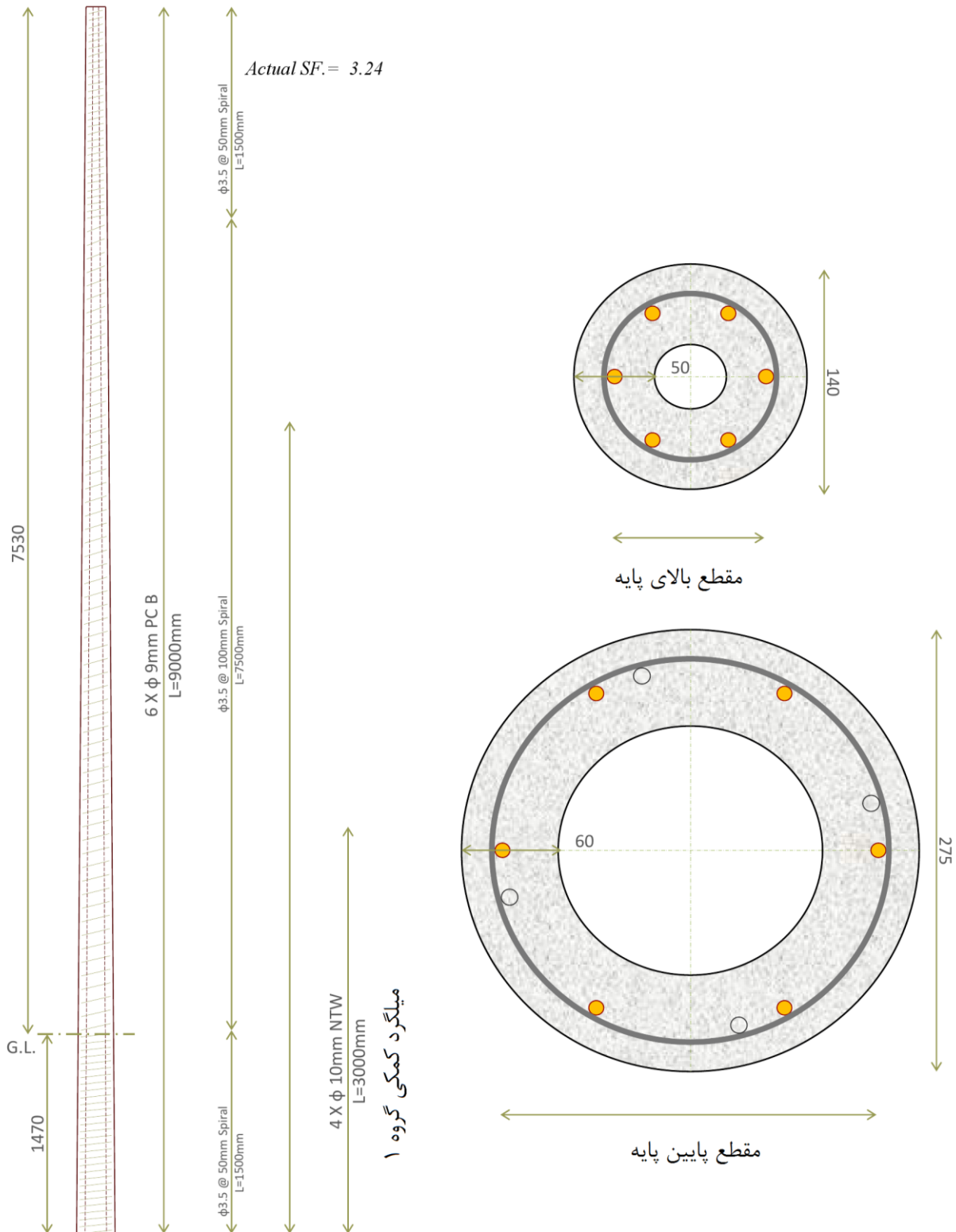
عنوان دستورالعمل:

الزامات، معیارهای ارزیابی فنی و آزمون های
پایه های بتنی پیش تنیده گرد

صفحه ۲۶ از ۷۲

شماره تهیه/ بازنگری : ۲

تاریخ تهیه/ بازنگری : بهمن ماه ۱۳۹۶



شکل (۲): نقشه آرماتورگذاری برای پایه های ۹/۲۰۰ با مفتول PC Bar

امضاء	نام و نام خانوادگی مدیر:	تاریخ تکمیل:	مهر شرکت:	نام شرکت تکمیل کننده:
-------	--------------------------	--------------	-----------	-----------------------



وزارت نیرو
شرکت توانیر

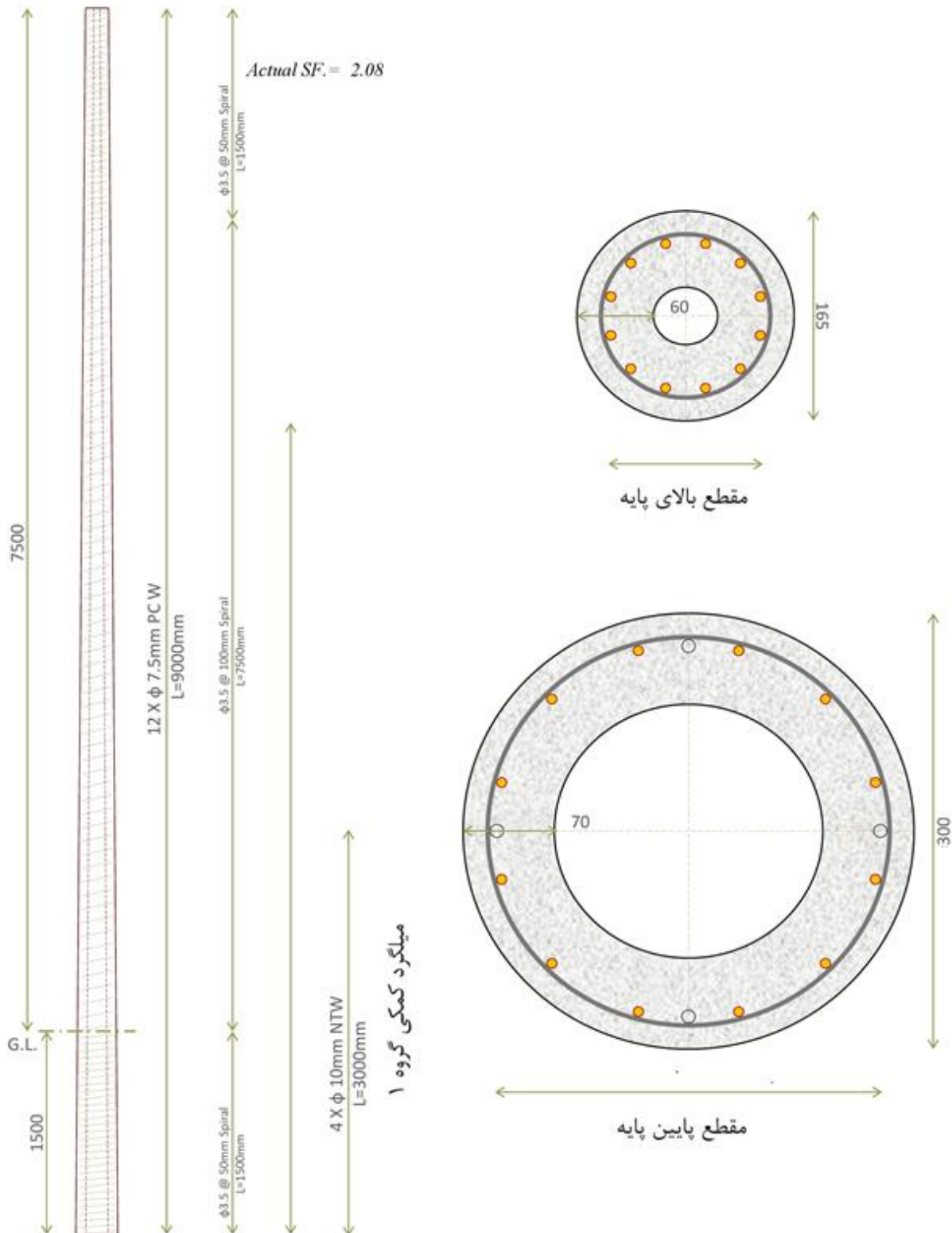
عنوان دستورالعمل:

الزامات، معیارهای ارزیابی فنی و آزمون های
پایه های بتنی پیش تنیده گرد

صفحه ۲۷ از ۷۲

شماره تهیه/ بازنگری: ۲

تاریخ تهیه/ بازنگری: بهمن ماه ۱۳۹۶



شکل (۳): نقشه آرماتورگذاری برای پایه های ۹/۴۰۰ با مفتول PC Wire

امضاء	نام و نام خانوادگی مدیر:	تاریخ تکمیل:	مهر شرکت:	نام شرکت تکمیل کننده:
-------	--------------------------	--------------	-----------	-----------------------



وزارت نیرو
شرکت توانیر

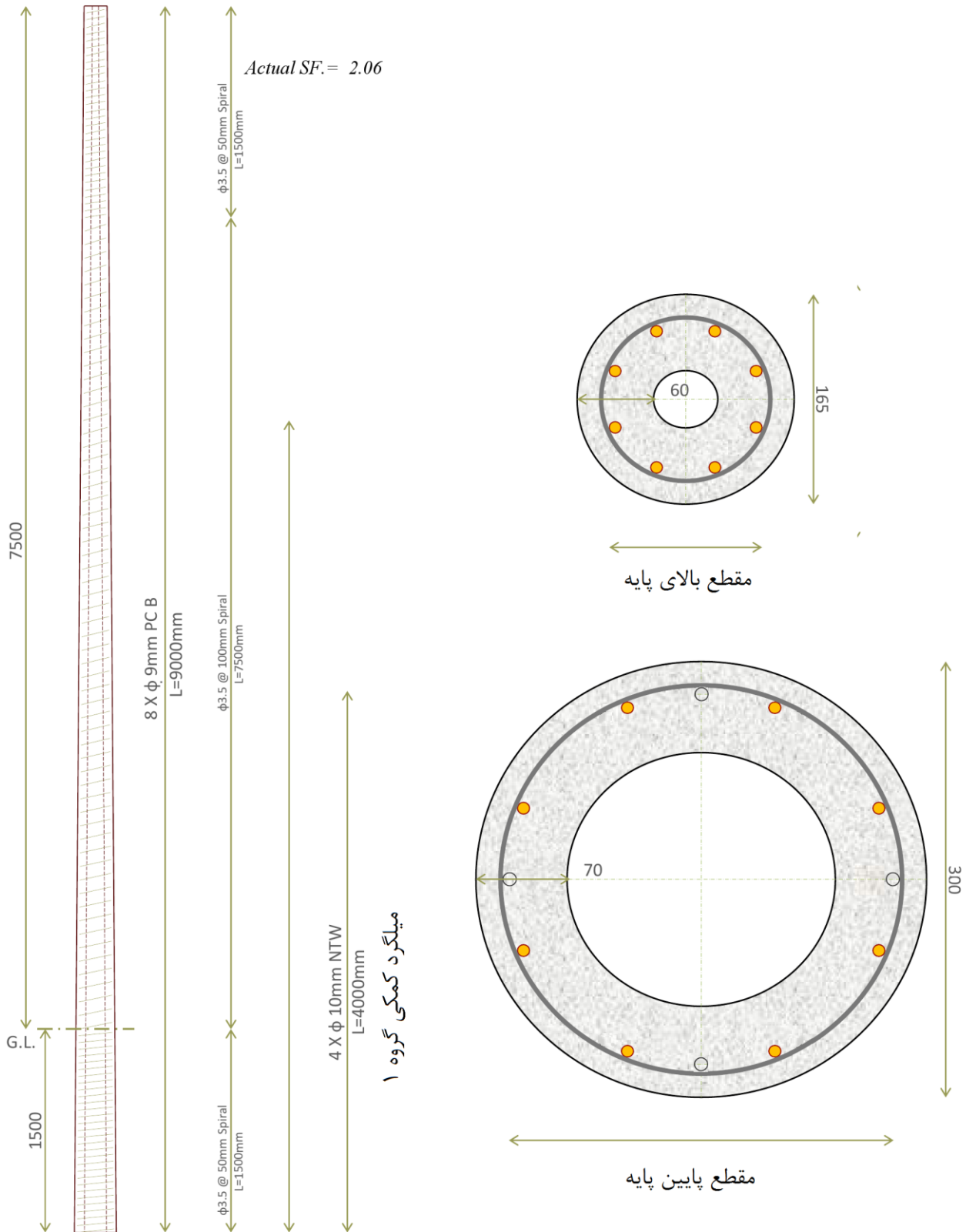
عنوان دستورالعمل:

الزامات، معیارهای ارزیابی فنی و آزمون های
پایه های بتی پیش تنیده گرد

صفحه ۲۸ از ۷۲

شماره تهیه/ بازنگری: ۲

تاریخ تهیه/ بازنگری: بهمن ماه ۱۳۹۶



شکل (۴): نقشه آرماتورگذاری برای پایه های ۹/۴۰۰ با مفتول PC Bar

امضاء	نام و نام خانوادگی مدیر:	تاریخ تکمیل:	مهر شرکت:	نام شرکت تکمیل کننده:
-------	--------------------------	--------------	-----------	-----------------------



وزارت نیرو
شرکت توانیر

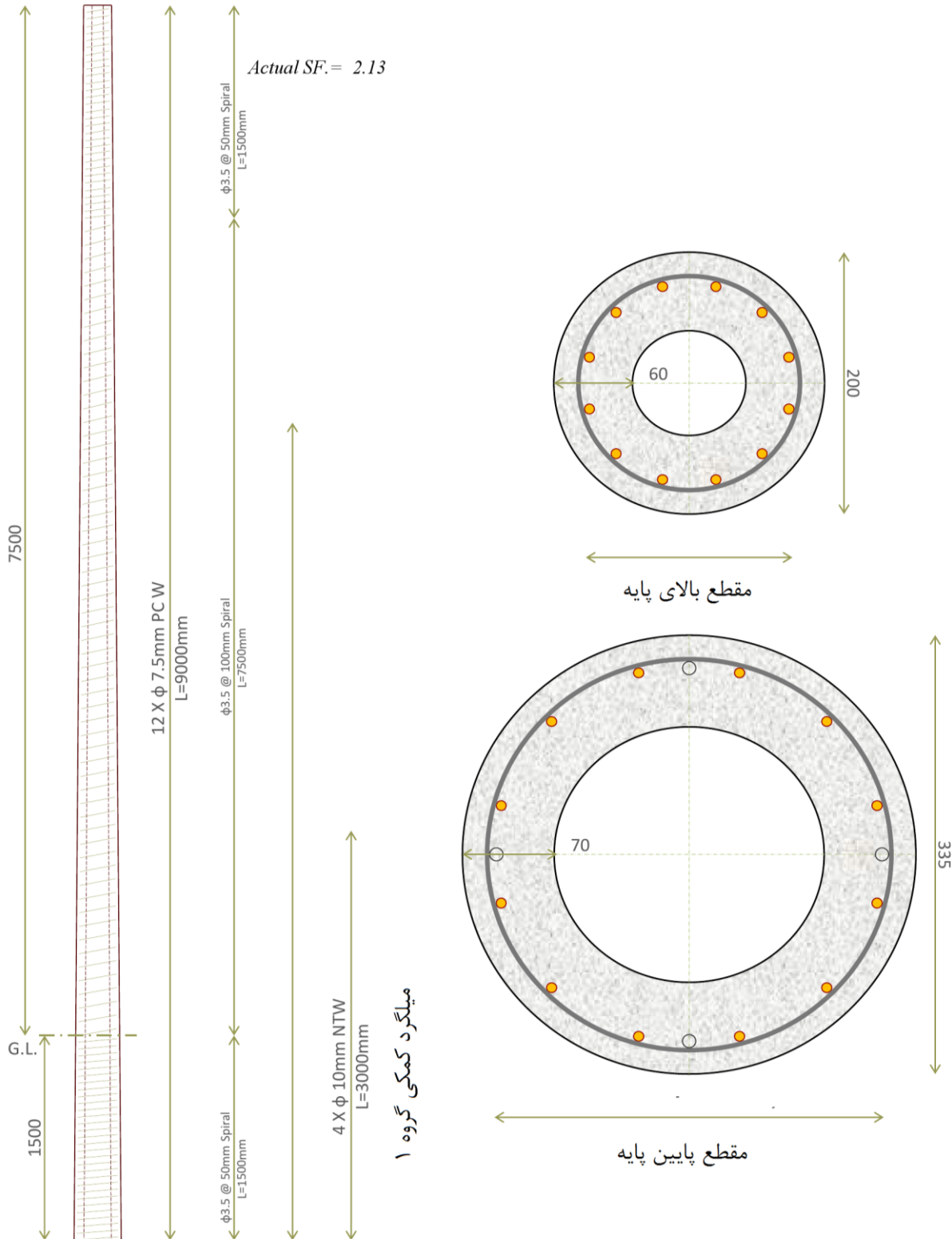
عنوان دستورالعمل:

الزامات، معیارهای ارزیابی فنی و آزمون های
پایه های بتی پیش تنیده گرد

صفحه ۲۹ از ۷۲

شماره تهیه/ بازنگری: ۲

تاریخ تهیه/ بازنگری: بهمن ماه ۱۳۹۶



شکل (۵): نقشه آرماتورگذاری برای پایه های ۹/۶۰۰ با مفتول PC Wire

امضاء	نام و نام خانوادگی مدیر:	تاریخ تکمیل:	مهر شرکت:	نام شرکت تکمیل کننده:
-------	--------------------------	--------------	-----------	-----------------------



وزارت نیرو
شرکت توانیر

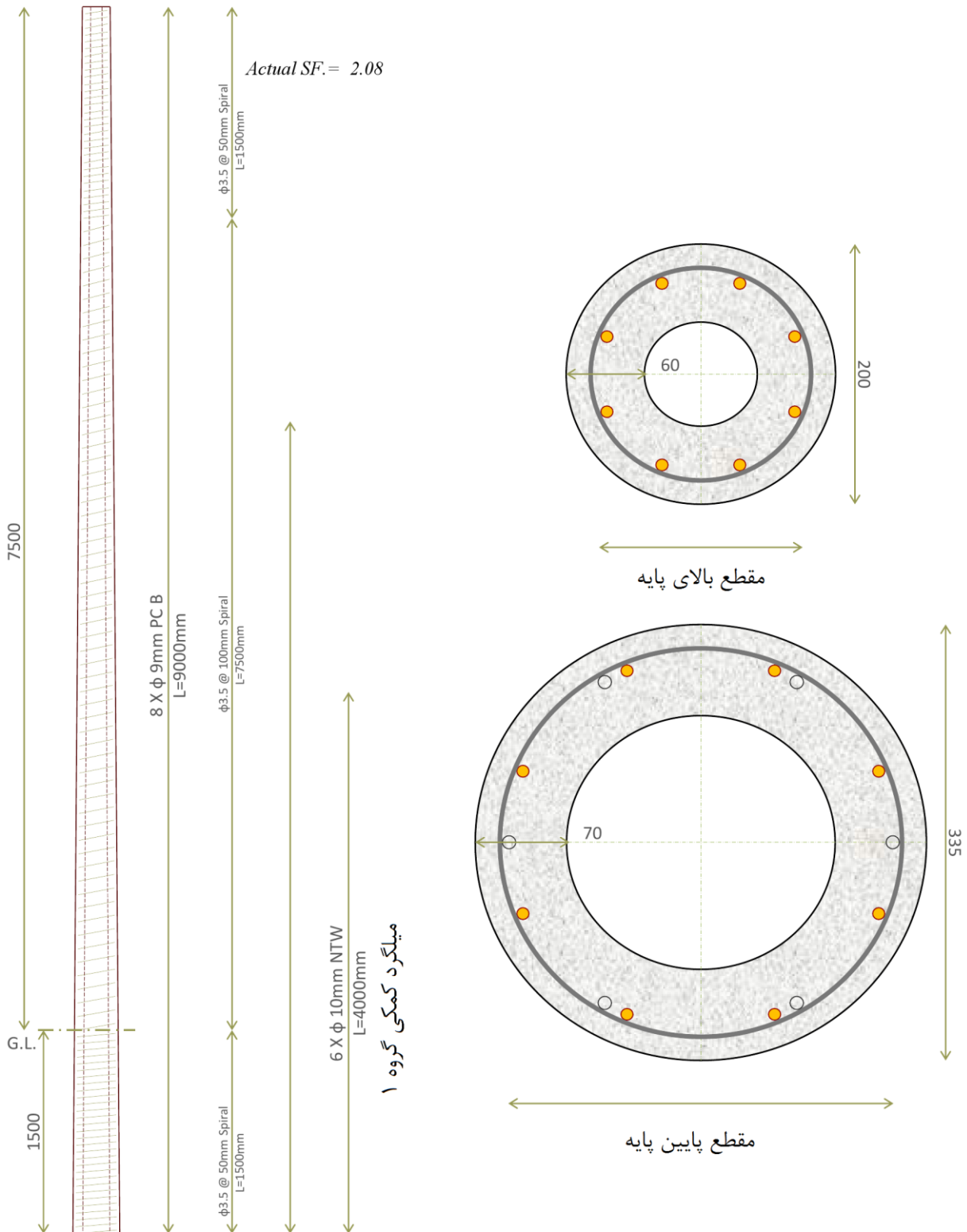
عنوان دستورالعمل:

الزامات، معیارهای ارزیابی فنی و آزمون های
پایه های بتنی پیش تنیده گرد

صفحه ۳۰ از ۷۲

شماره تهیه / بازنگری : ۲

تاریخ تهیه / بازنگری : بهمن ماه ۱۳۹۶



شکل (۶): نقشه آرماتورگذاری برای پایه های ۹/۶۰۰ با مفتول PC Bar

امضاء	نام و نام خانوادگی مدیر:	تاریخ تکمیل:	مهر شرکت:	نام شرکت تکمیل کننده:
-------	--------------------------	--------------	-----------	-----------------------



وزارت نیرو
شرکت توانیر

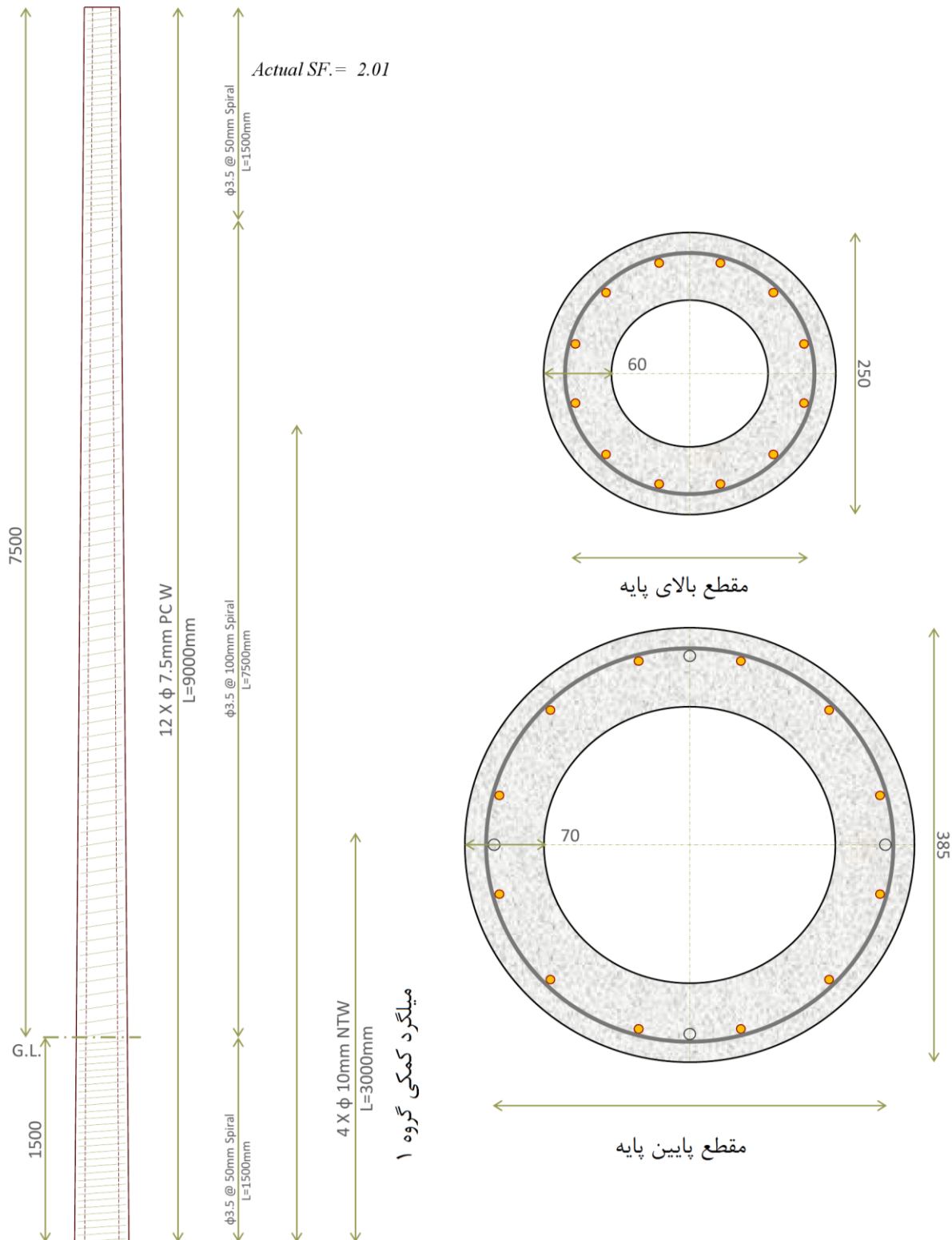
عنوان دستورالعمل:

الزامات، معیارهای ارزیابی فنی و آزمون های پایه های بتی پیش تنیده گرد

صفحه ۳۱ از ۷۲

شماره تهیه / بازنگری : ۲

تاریخ تهیه / بازنگری : بهمن ماه ۱۳۹۶



شکل (۷): نقشه آرماتورگذاری برای پایه های ۹/۸۰۰ با مفتول PC Wire

امضاء	نام و نام خانوادگی مدیر:	تاریخ تکمیل:	مهر شرکت:	نام شرکت تکمیل کننده:
-------	--------------------------	--------------	-----------	-----------------------



وزارت نیرو
شرکت توانیر

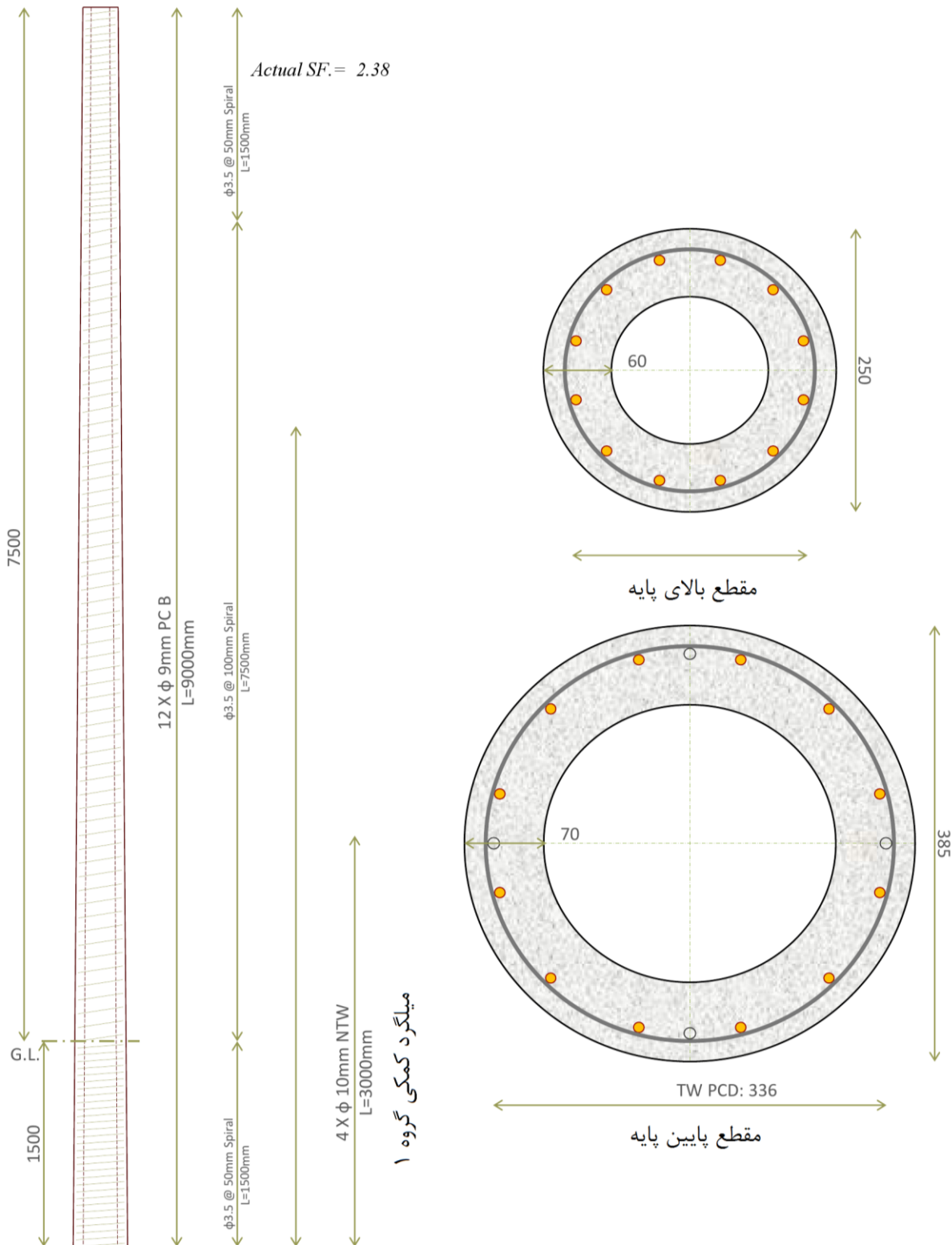
عنوان دستورالعمل:

الزامات، معیارهای ارزیابی فنی و آزمون های
پایه های بتنی پیش تنیده گرد

صفحه ۳۲ از ۷۲

شماره تهیه/ بازنگری: ۲

تاریخ تهیه/ بازنگری: بهمن ماه ۱۳۹۶



شکل (۸): نقشه آرماتورگذاری برای پایه های ۹/۸۰۰ با مفتول PC Bar

امضاء	نام و نام خانوادگی مدیر:	تاریخ تکمیل:	مهر شرکت:	نام شرکت تکمیل کننده:
-------	--------------------------	--------------	-----------	-----------------------



وزارت نیرو
شرکت توانیر

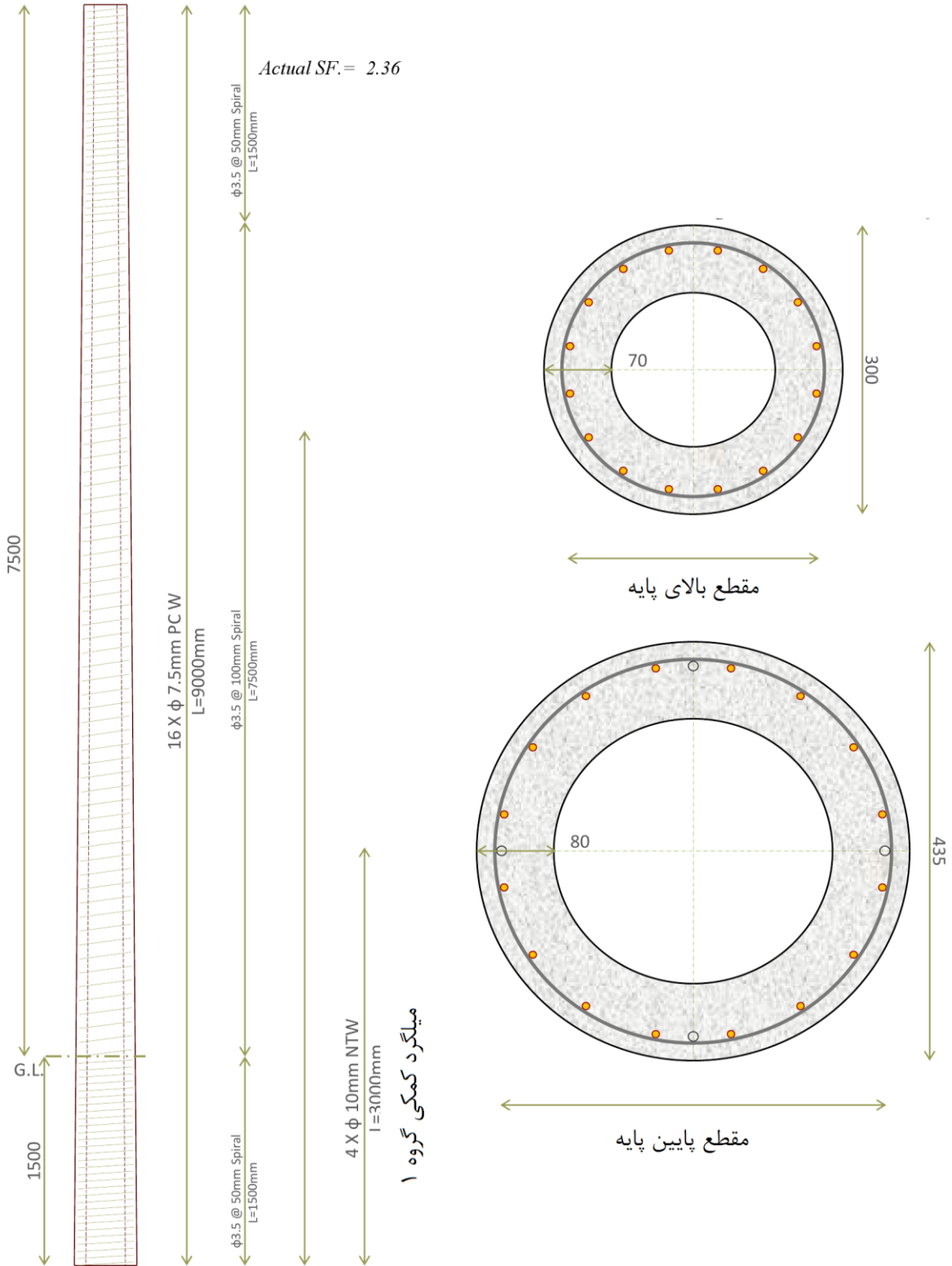
عنوان دستورالعمل:

الزامات، معیارهای ارزیابی فنی و آزمون های پایه های بتنی پیش تنیده گرد

صفحه ۳۳ از ۷۲

شماره تهیه / بازنگری : ۲

تاریخ تهیه / بازنگری : بهمن ماه ۱۳۹۶



شکل (۹): نقشه آرماتورگذاری برای پایه های ۹/۱۰۰۰ با مفتول PC Wire

امضاء	نام و نام خانوادگی مدیر:	تاریخ تکمیل:	مهر شرکت:	نام شرکت تکمیل کننده:
-------	--------------------------	--------------	-----------	-----------------------



وزارت نیرو
شرکت توانیر

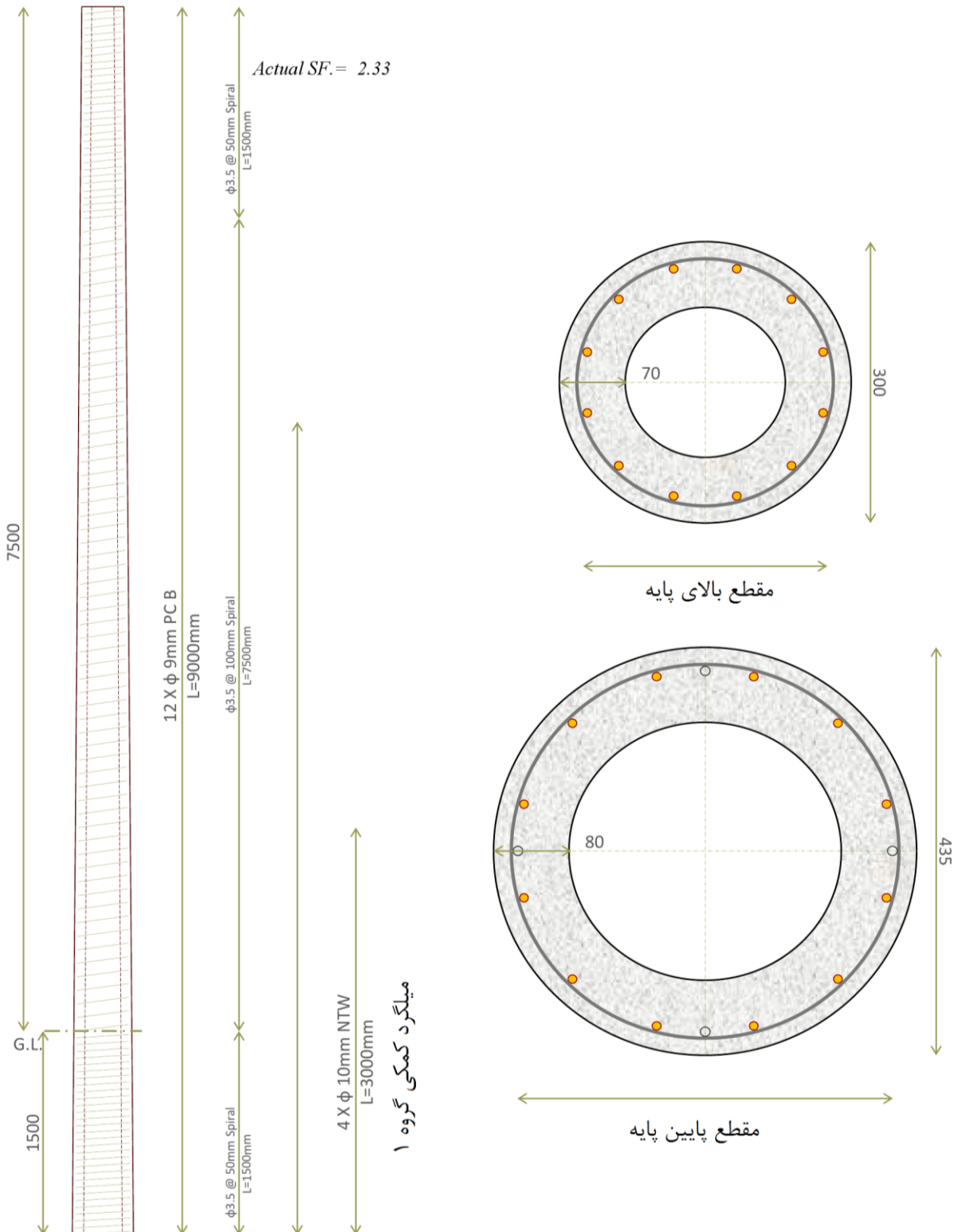
عنوان دستورالعمل:

الزامات، معیارهای ارزیابی فنی و آزمون های پایه های بتنی پیش تنیده گرد

صفحه ۳۴ از ۷۲

شماره تهیه / بازنگری : ۲

تاریخ تهیه / بازنگری : بهمن ماه ۱۳۹۶



شکل (۱۰): نقشه آرماتورگذاری برای پایه های ۹/۱۰۰۰ با مفتول PC Bar

امضاء	نام و نام خانوادگی مدیر:	تاریخ تکمیل:	مهر شرکت:	نام شرکت تکمیل کننده:
-------	--------------------------	--------------	-----------	-----------------------



وزارت نیرو
شرکت توانیر

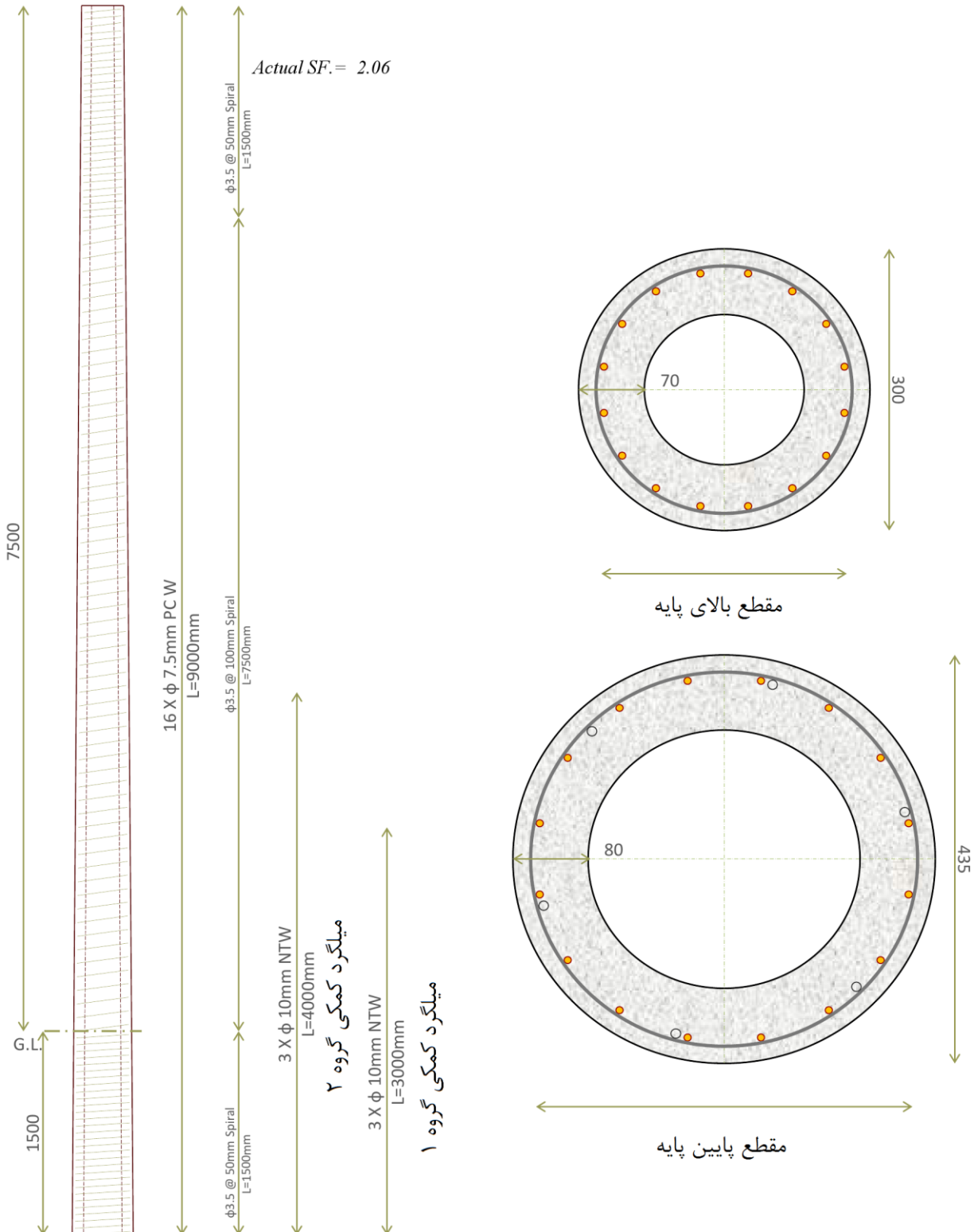
عنوان دستورالعمل:

الزامات، معیارهای ارزیابی فنی و آزمون های پایه های بتنی پیش تنیده گرد

صفحه ۳۵ از ۷۲

شماره تهیه / بازنگری : ۲

تاریخ تهیه / بازنگری : بهمن ماه ۱۳۹۶



شکل (۱۱): نقشه آرماتورگذاری برای پایه های ۹/۱۲۰۰ با مفتول PC Wire

امضاء	نام و نام خانوادگی مدیر:	تاریخ تکمیل:	مهر شرکت:	نام شرکت تکمیل کننده:
-------	--------------------------	--------------	-----------	-----------------------



وزارت نیرو
شرکت توانیر

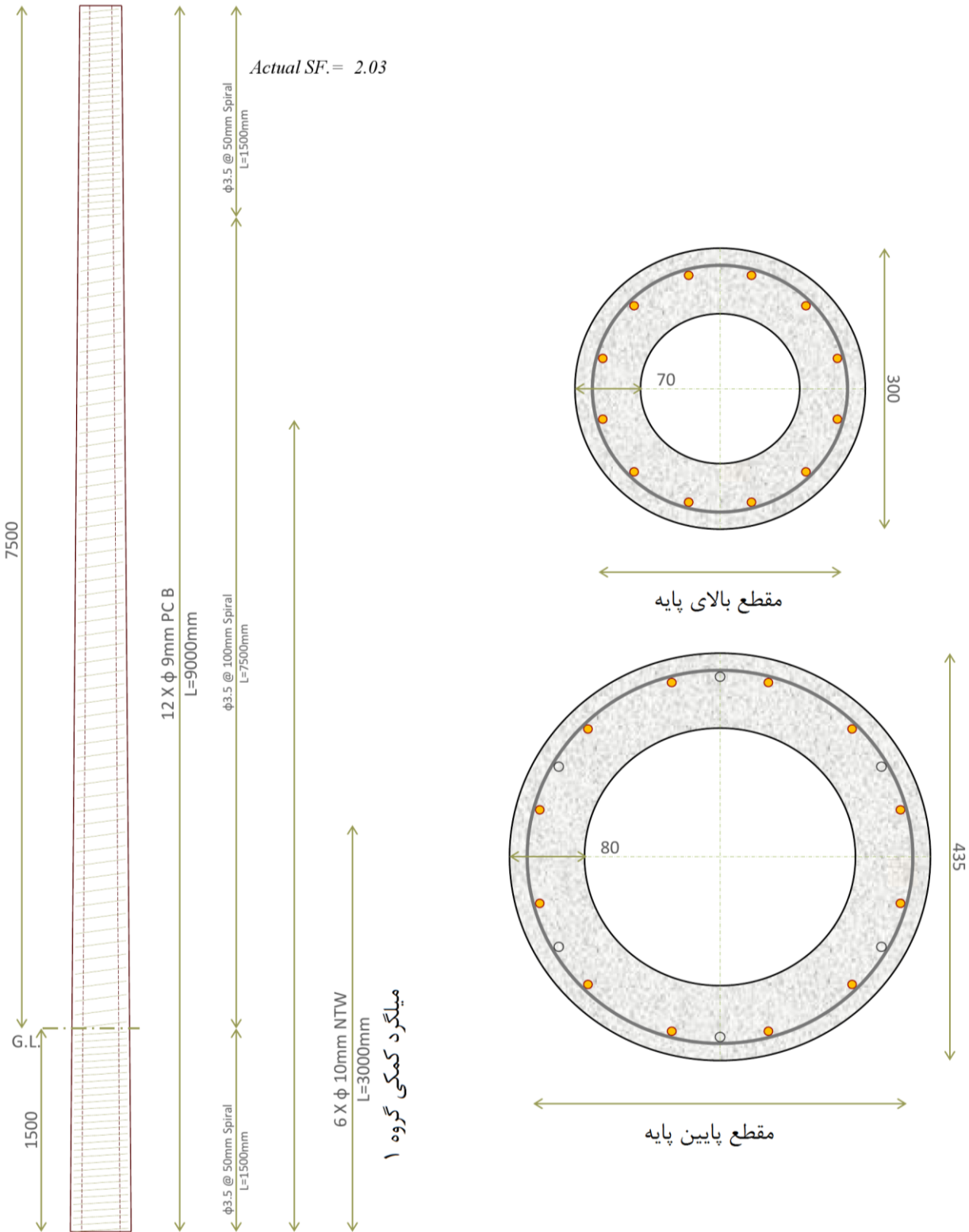
عنوان دستورالعمل:

الزامات، معیارهای ارزیابی فنی و آزمون های پایه های بتنی پیش تنیده گرد

صفحه ۳۶ از ۷۲

شماره تهیه / بازنگری : ۲

تاریخ تهیه / بازنگری : بهمن ماه ۱۳۹۶



شکل (۱۲): نقشه آرماتورگذاری برای پایه های ۹/۱۲۰۰ با مفتول PC Bar

امضاء	نام و نام خانوادگی مدیر:	تاریخ تکمیل:	مهر شرکت:	نام شرکت تکمیل کننده:
-------	--------------------------	--------------	-----------	-----------------------



وزارت نیرو
شرکت توانیر

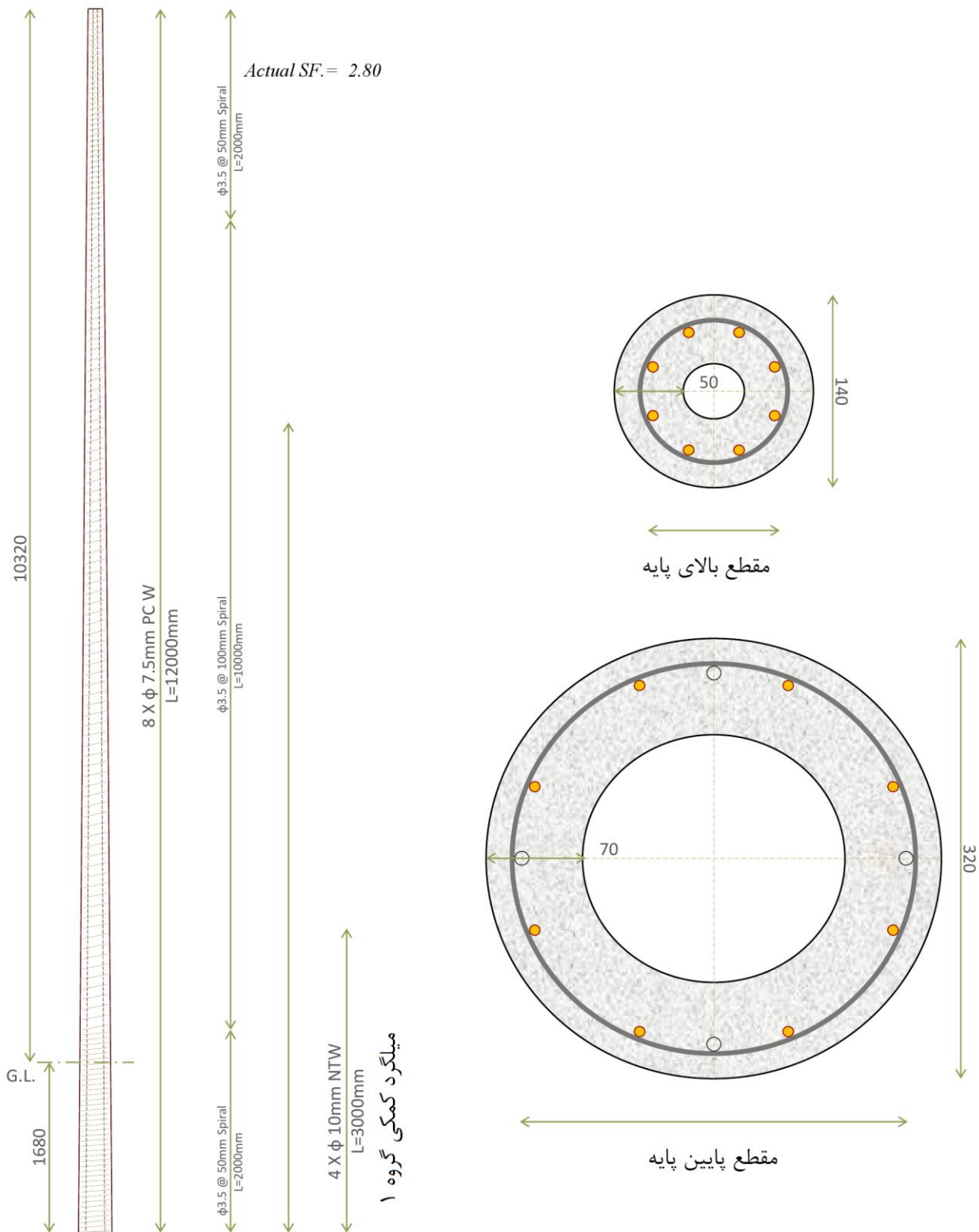
عنوان دستورالعمل:

الزامات، معیارهای ارزیابی فنی و آزمون های پایه های بتنی پیش تنیده گرد

صفحه ۳۷ از ۷۲

شماره تهیه / بازنگری : ۲

تاریخ تهیه / بازنگری : بهمن ماه ۱۳۹۶



شکل (۱۳): نقشه آرماتورگذاری برای پایه های ۱۲/۲۰۰ با مفتول PC Wire

امضاء	نام و نام خانوادگی مدیر:	تاریخ تکمیل:	مهر شرکت:	نام شرکت تکمیل کننده:
-------	--------------------------	--------------	-----------	-----------------------



وزارت نیرو
شرکت توانیر

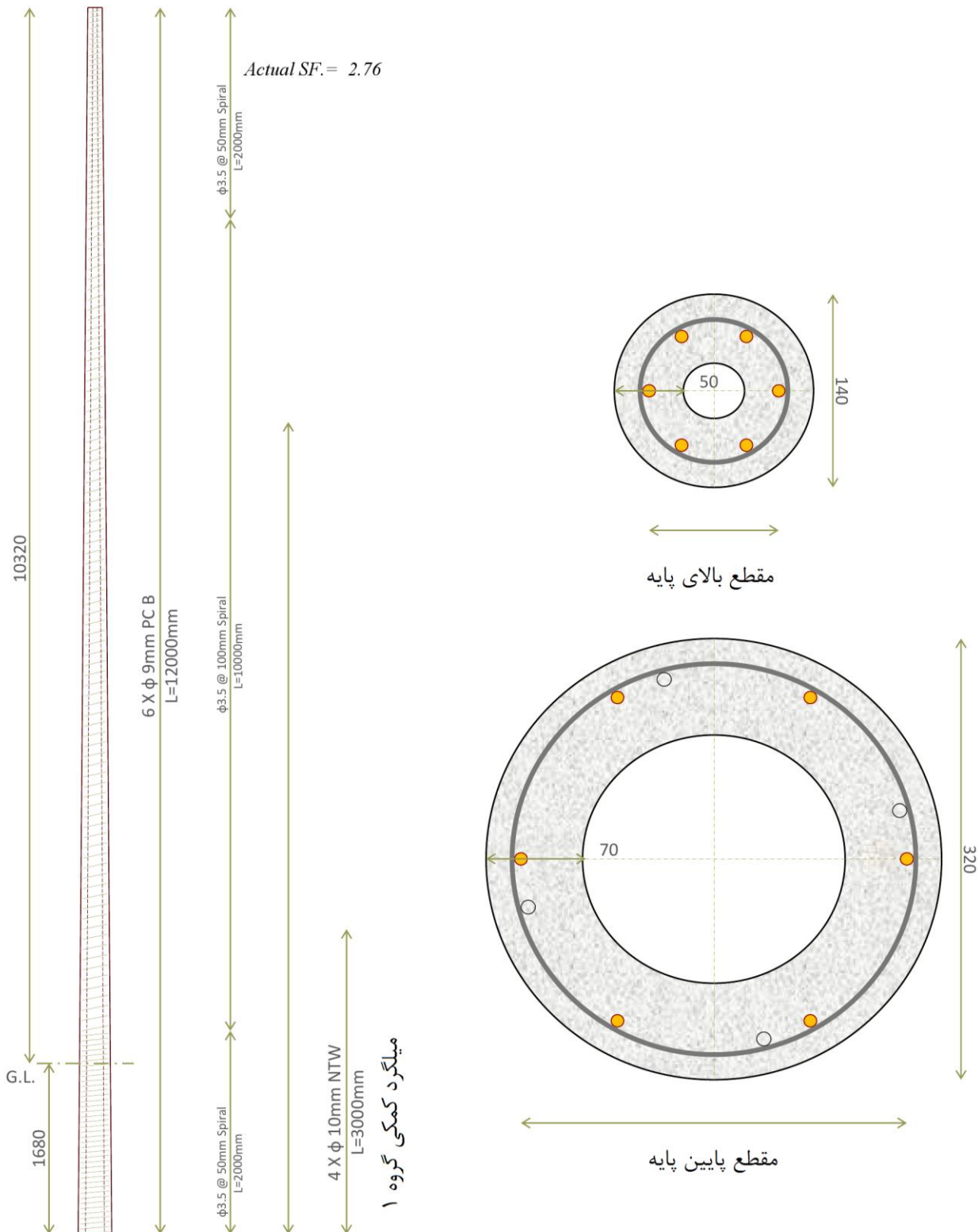
عنوان دستورالعمل:

الزامات، معیارهای ارزیابی فنی و آزمون های
پایه های بتنی پیش تنیده گرد

صفحه ۳۸ از ۷۲

شماره تهیه/ بازنگری: ۲

تاریخ تهیه/ بازنگری: بهمن ماه ۱۳۹۶



شکل (۱۴): نقشه آرماتورگذاری برای پایه های ۱۲/۲۰۰ با مفتول PC Bar

امضاء	نام و نام خانوادگی مدیر:	تاریخ تکمیل:	مهر شرکت:	نام شرکت تکمیل کننده:
-------	--------------------------	--------------	-----------	-----------------------



وزارت نیرو
شرکت توانیر

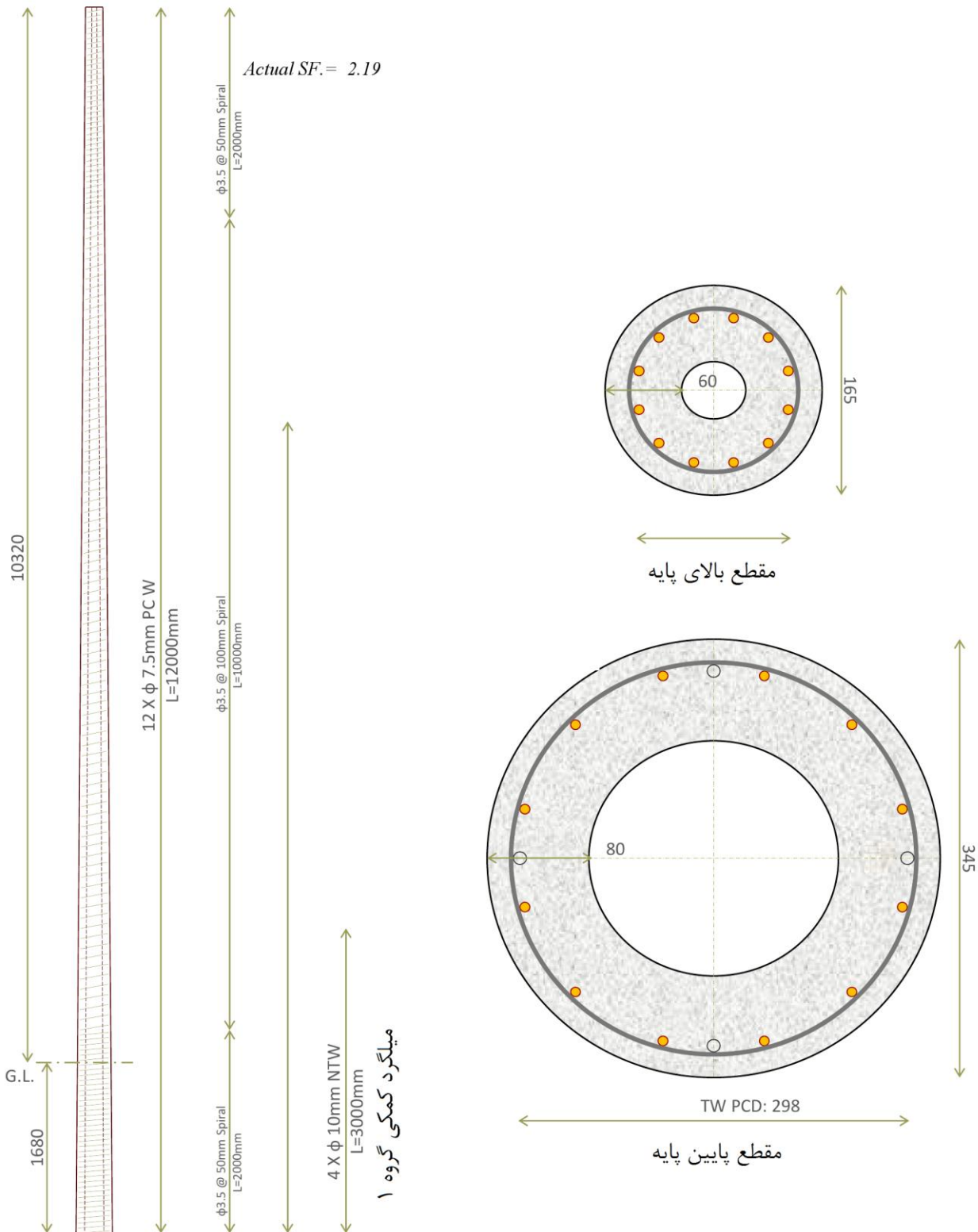
عنوان دستورالعمل:

الزامات، معیارهای ارزیابی فنی و آزمون های
پایه های بتی پیش تنیده گرد

صفحه ۳۹ از ۷۲

شماره تهیه / بازنگری : ۲

تاریخ تهیه / بازنگری : بهمن ماه ۱۳۹۶



شکل (۱۵): نقشه آرماتورگذاری برای پایه های ۱۲/۴۰۰ با مفتول PC Wire

امضاء	نام و نام خانوادگی مدیر:	تاریخ تکمیل:	مهر شرکت:	نام شرکت تکمیل کننده:
-------	--------------------------	--------------	-----------	-----------------------



وزارت نیرو
شرکت توانیر

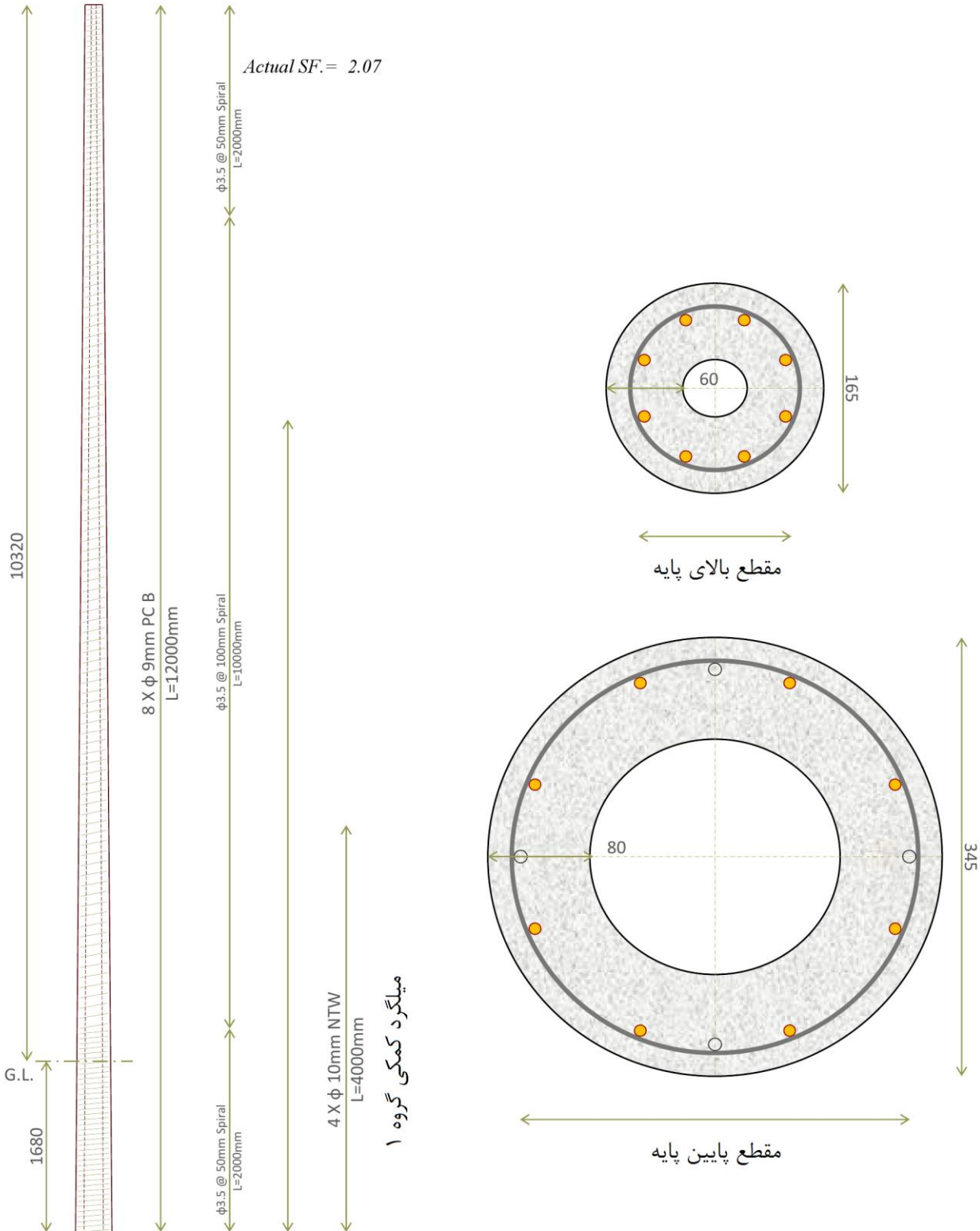
عنوان دستورالعمل:

الزامات، معیارهای ارزیابی فنی و آزمون های پایه های بتنی پیش تنیده گرد

صفحه ۴۰ از ۷۲

شماره تهیه / بازنگری : ۲

تاریخ تهیه / بازنگری : بهمن ماه ۱۳۹۶



شکل (۱۶): نقشه آرماتورگذاری برای پایه های ۱۲/۴۰۰ با مفتول PC Bar

امضاء	نام و نام خانوادگی مدیر:	تاریخ تکمیل:	مهر شرکت:	نام شرکت تکمیل کننده:
-------	--------------------------	--------------	-----------	-----------------------



وزارت نیرو
شرکت توانیر

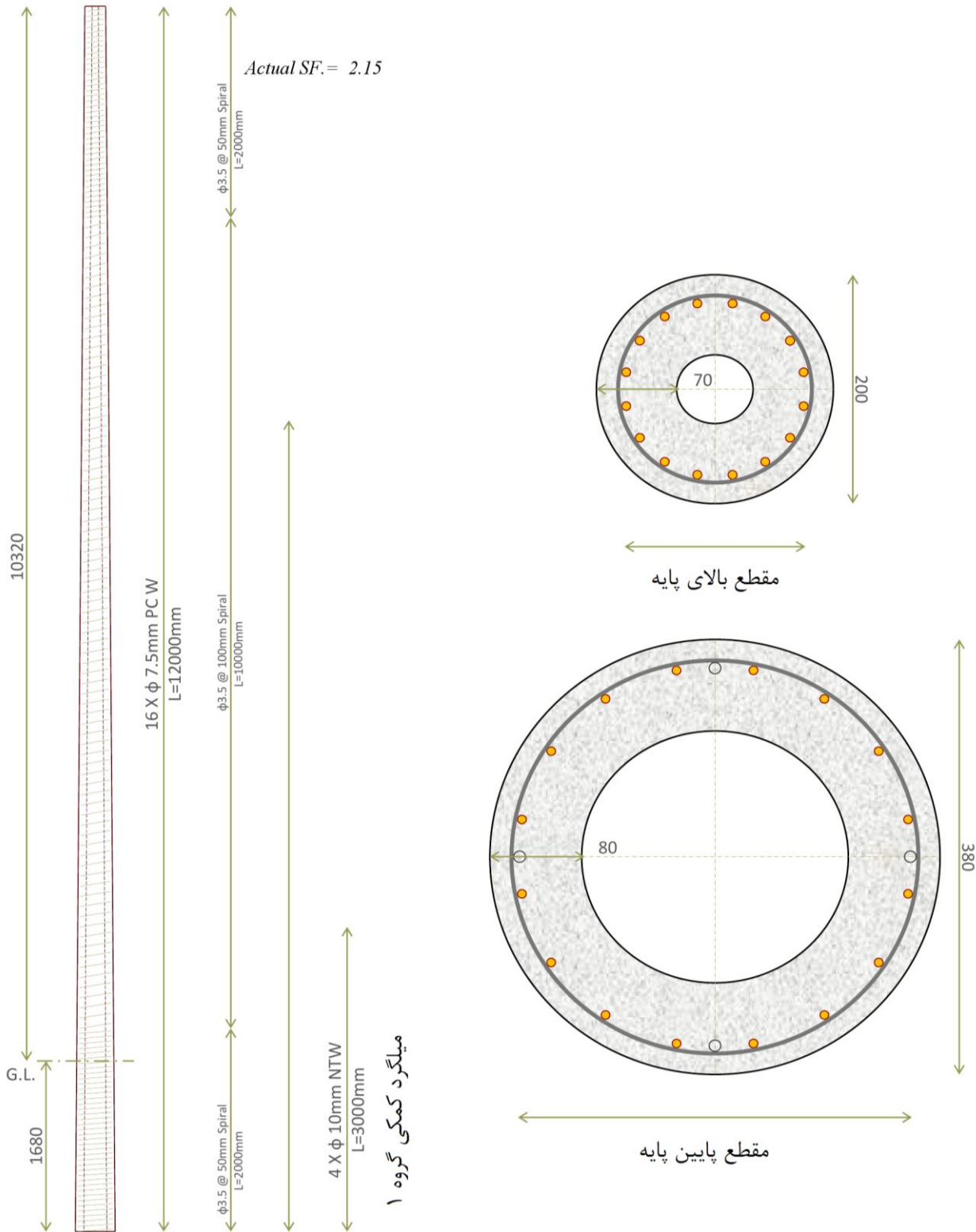
عنوان دستورالعمل:

الزامات، معیارهای ارزیابی فنی و آزمون های پایه های بتنی پیش تنیده گرد

صفحه ۴۱ از ۷۲

شماره تهیه / بازنگری : ۲

تاریخ تهیه / بازنگری : بهمن ماه ۱۳۹۶



شکل (۱۷): نقشه آرمانورگذاری برای پایه های ۱۲/۶۰۰ با مفتول PC Wire

امضاء	نام و نام خانوادگی مدیر:	تاریخ تکمیل:	مهر شرکت:	نام شرکت تکمیل کننده:
-------	--------------------------	--------------	-----------	-----------------------



وزارت نیرو
شرکت توانیر

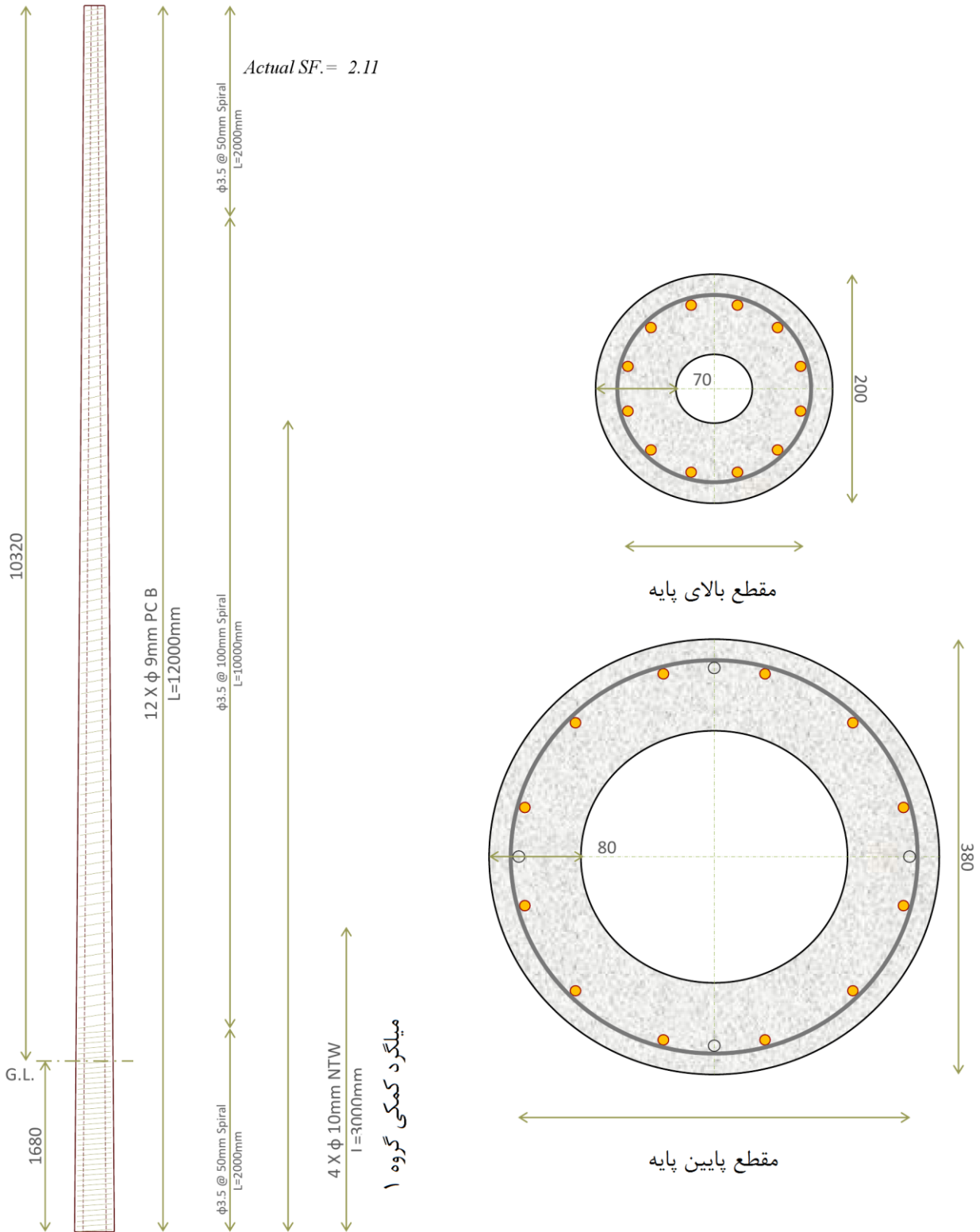
عنوان دستورالعمل:

الزامات، معیارهای ارزیابی فنی و آزمون های
پایه های بتی پیش تنیده گرد

صفحة ۴۲ از ۷۲

شماره تهیه/ بازنگری: ۲

تاریخ تهیه/ بازنگری: بهمن ماه ۱۳۹۶



شکل (۱۸): نقشه آرماتورگذاری برای پایه های ۱۲/۶۰۰ با مفتول PC Bar

امضاء	نام و نام خانوادگی مدیر:	تاریخ تکمیل:	مهر شرکت:	نام شرکت تکمیل کننده:
-------	--------------------------	--------------	-----------	-----------------------



وزارت نیرو
شرکت توانیر

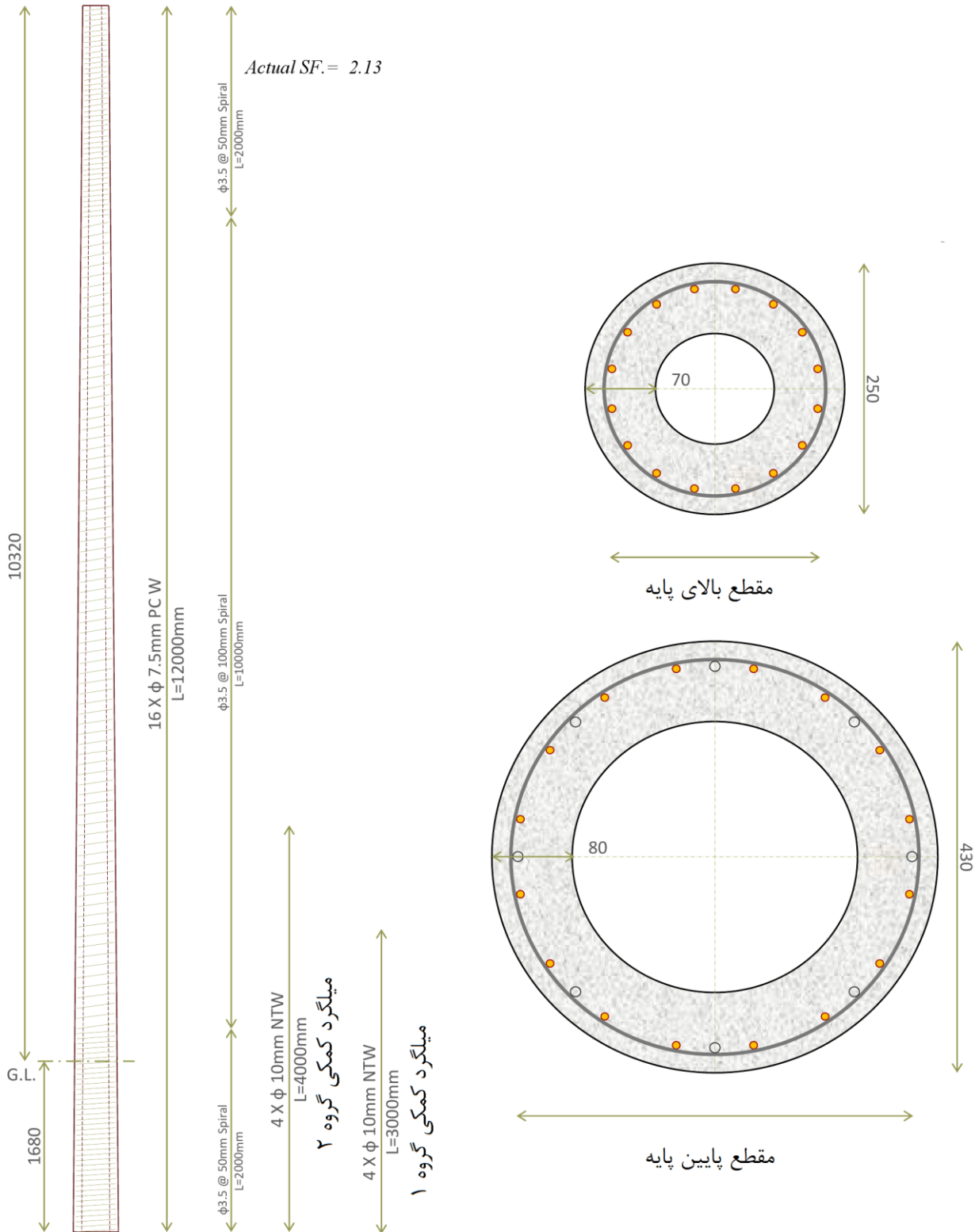
عنوان دستورالعمل:

الزامات، معیارهای ارزیابی فنی و آزمون های
پایه های بتنی پیش تنیده گرد

صفحه ۴۳ از ۷۲

شماره تهیه / بازنگری : ۲

تاریخ تهیه / بازنگری : بهمن ماه ۱۳۹۶



شکل (۱۹): نقشه آرماتورگذاری برای پایه های ۱۲/۸۰۰ با مفتول PC Wire

امضاء	نام و نام خانوادگی مدیر:	تاریخ تکمیل:	مهر شرکت:	نام شرکت تکمیل کننده:
-------	--------------------------	--------------	-----------	-----------------------



وزارت نیرو
شرکت توانیر

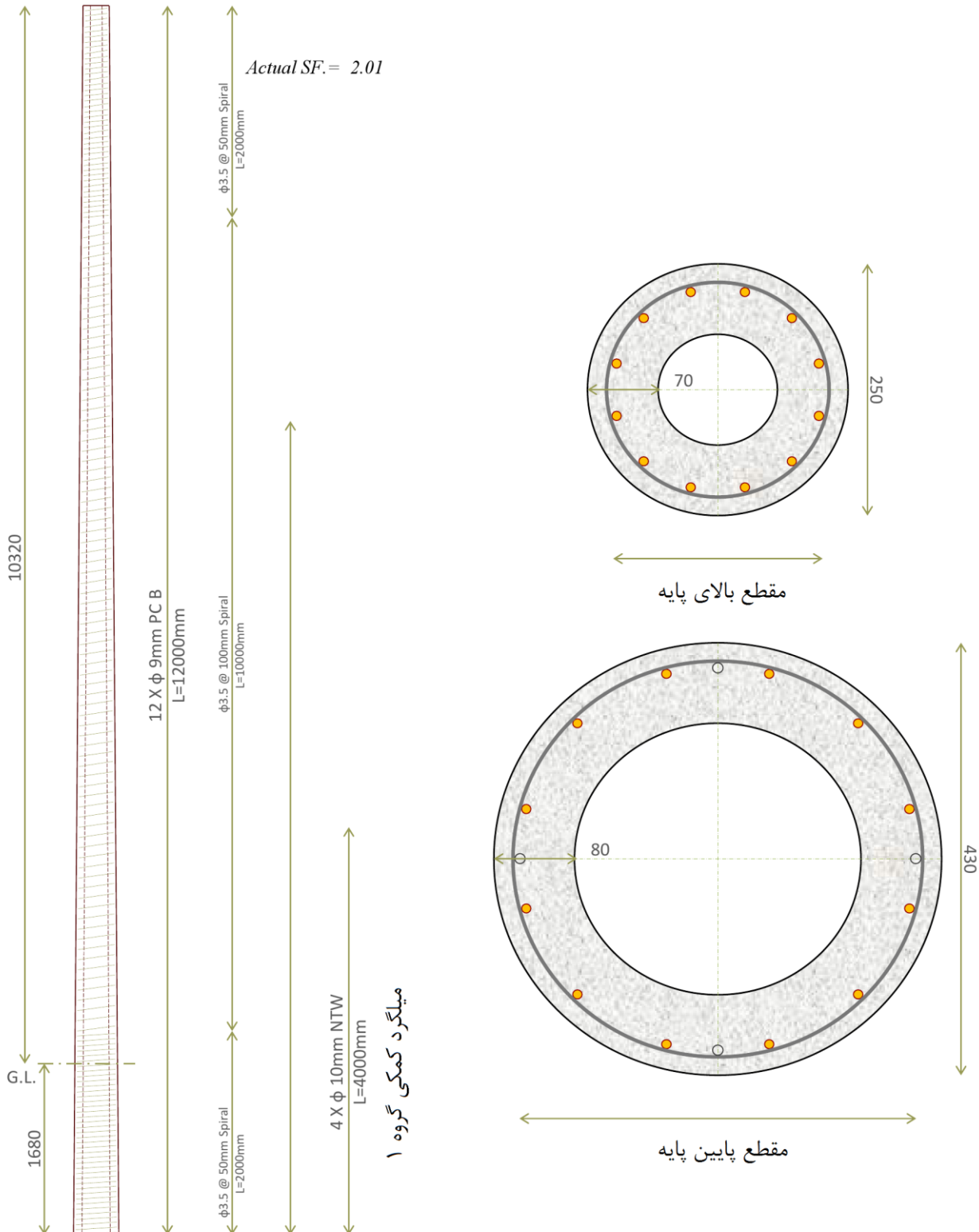
عنوان دستورالعمل:

الزامات، معیارهای ارزیابی فنی و آزمون های پایه های بتنی پیش تنیده گرد

صفحه ۴۴ از ۷۲

شماره تهیه / بازنگری : ۲

تاریخ تهیه / بازنگری : بهمن ماه ۱۳۹۶



شکل (۲۰): نقشه آرماتورگذاری برای پایه های ۱۲/۸۰۰ با مفتول PC Bar

امضاء	نام و نام خانوادگی مدیر:	تاریخ تکمیل:	مهر شرکت:	نام شرکت تکمیل کننده:
-------	--------------------------	--------------	-----------	-----------------------



وزارت نیرو
شرکت توانیر

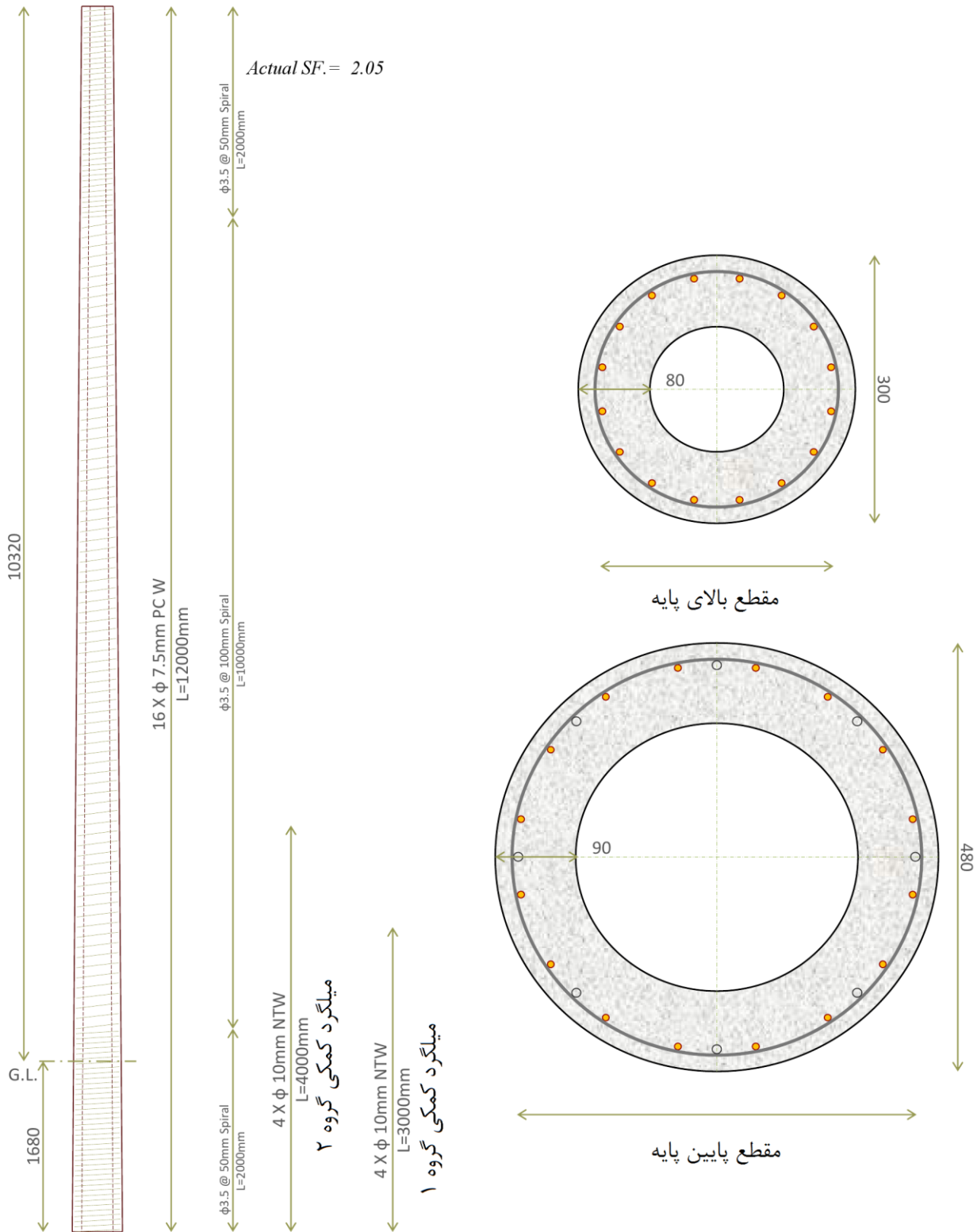
عنوان دستورالعمل:

الزامات، معیارهای ارزیابی فنی و آزمون های پایه های بتنی پیش تنیده گرد

صفحه ۴۵ از ۷۲

شماره تهیه / بازنگری : ۲

تاریخ تهیه / بازنگری : بهمن ماه ۱۳۹۶



شکل (۲۱): نقشه آرماتورگذاری برای پایه های ۱۲/۱۰۰۰ با مفتول PC Wire

امضاء	نام و نام خانوادگی مدیر:	تاریخ تکمیل:	مهر شرکت:	نام شرکت تکمیل کننده:
-------	--------------------------	--------------	-----------	-----------------------



وزارت نیرو
شرکت توانیر

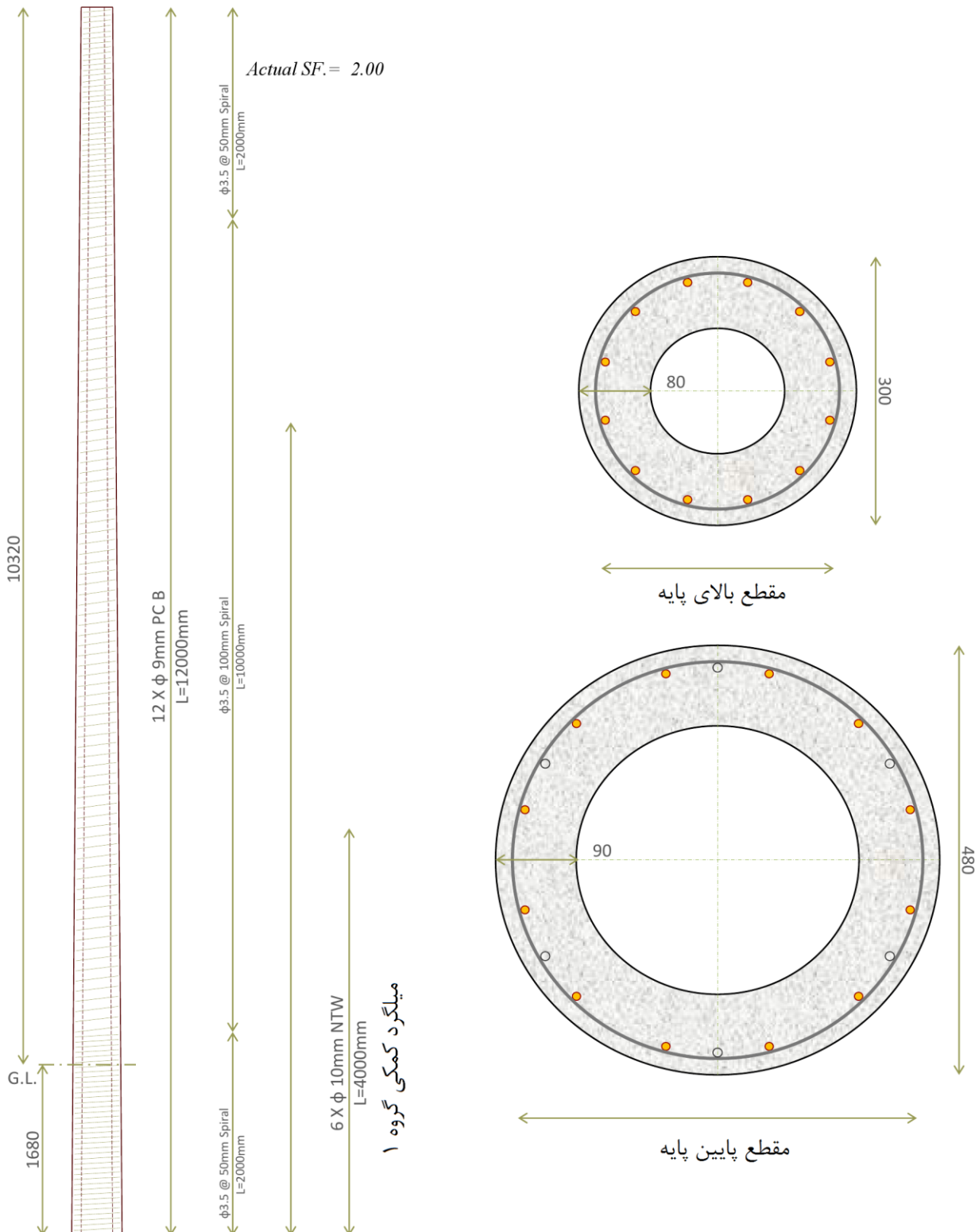
عنوان دستورالعمل:

الزامات، معیارهای ارزیابی فنی و آزمون های
پایه های بتی پیش تنیده گرد

صفحه ۴۶ از ۷۲

شماره تهیه/ بازنگری: ۲

تاریخ تهیه/ بازنگری: بهمن ماه ۱۳۹۶



شکل (۲۲): نقشه آرماتورگذاری برای پایه های ۱۲/۱۰۰۰ با مفتول PC Bar

امضاء	نام و نام خانوادگی مدیر:	تاریخ تکمیل:	مهر شرکت:	نام شرکت تکمیل کننده:
-------	--------------------------	--------------	-----------	-----------------------



وزارت نیرو
شرکت توانیر

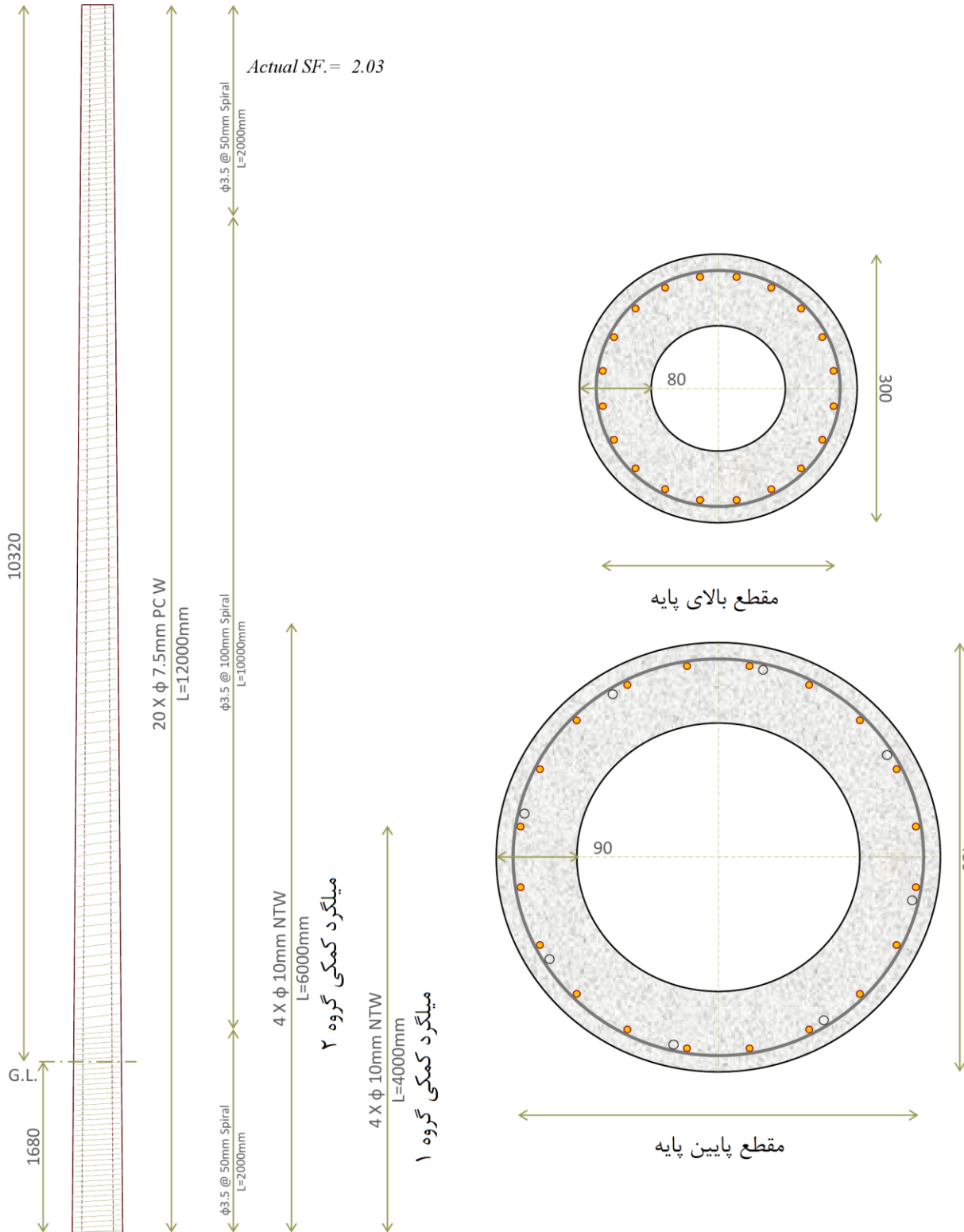
عنوان دستورالعمل:

الزامات، معیارهای ارزیابی فنی و آزمون های پایه های بتنی پیش تنیده گرد

صفحه ۴۷ از ۷۲

شماره تهیه / بازنگری : ۲

تاریخ تهیه / بازنگری : بهمن ماه ۱۳۹۶



شکل (۲۳): نقشه آرماتورگذاری برای پایه های ۱۲/۱۲۰۰ با مفتول PC Wire

امضاء	نام و نام خانوادگی مدیر:	تاریخ تکمیل:	مهر شرکت:	نام شرکت تکمیل کننده:
-------	--------------------------	--------------	-----------	-----------------------



وزارت نیرو
شرکت توانیر

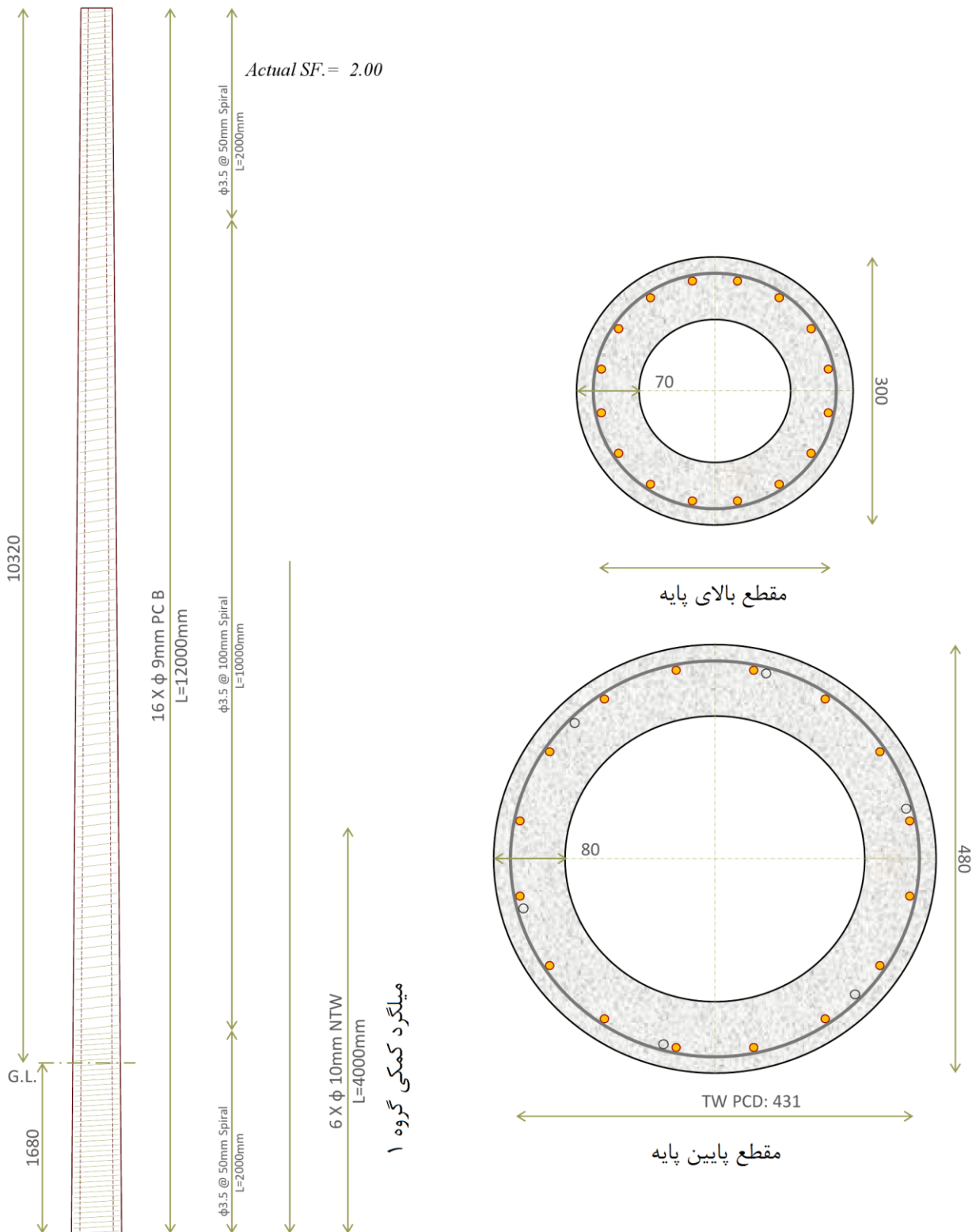
عنوان دستورالعمل:

الزامات، معیارهای ارزیابی فنی و آزمون های
پایه های بتی پیش تنیده گرد

صفحه ۴۸ از ۷۲

شماره تهیه / بازنگری : ۲

تاریخ تهیه / بازنگری : بهمن ماه ۱۳۹۶



شکل (۲۴): نقشه آرماتورگذاری برای پایه های ۱۲/۱۲۰۰ با مفتول PC Bar

امضاء	نام و نام خانوادگی مدیر:	تاریخ تکمیل:	مهر شرکت:	نام شرکت تکمیل کننده:
-------	--------------------------	--------------	-----------	-----------------------



وزارت نیرو
شرکت توانیر

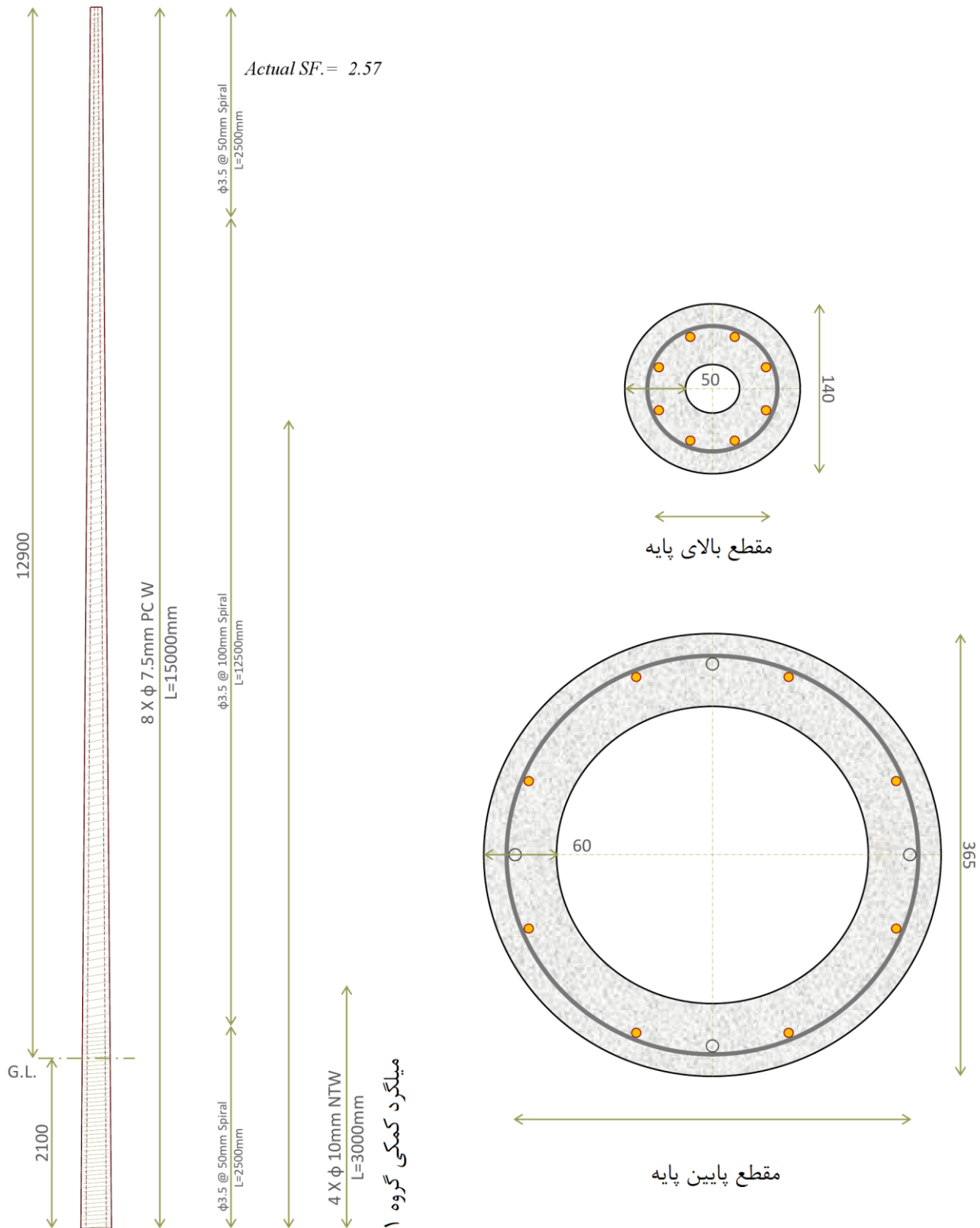
عنوان دستورالعمل:

الزامات، معیارهای ارزیابی فنی و آزمون های پایه های بتنی پیش تنیده گرد

صفحه ۴۹ از ۷۲

شماره تهیه / بازنگری : ۲

تاریخ تهیه / بازنگری : بهمن ماه ۱۳۹۶



شکل (۲۵): نقشه آرماتورگذاری برای پایه های ۱۵/۲۰۰ با مفتول PC Wire

امضاء	نام و نام خانوادگی مدیر:	تاریخ تکمیل:	مهر شرکت:	نام شرکت تکمیل کننده:
-------	--------------------------	--------------	-----------	-----------------------



وزارت نیرو
شرکت توانیر

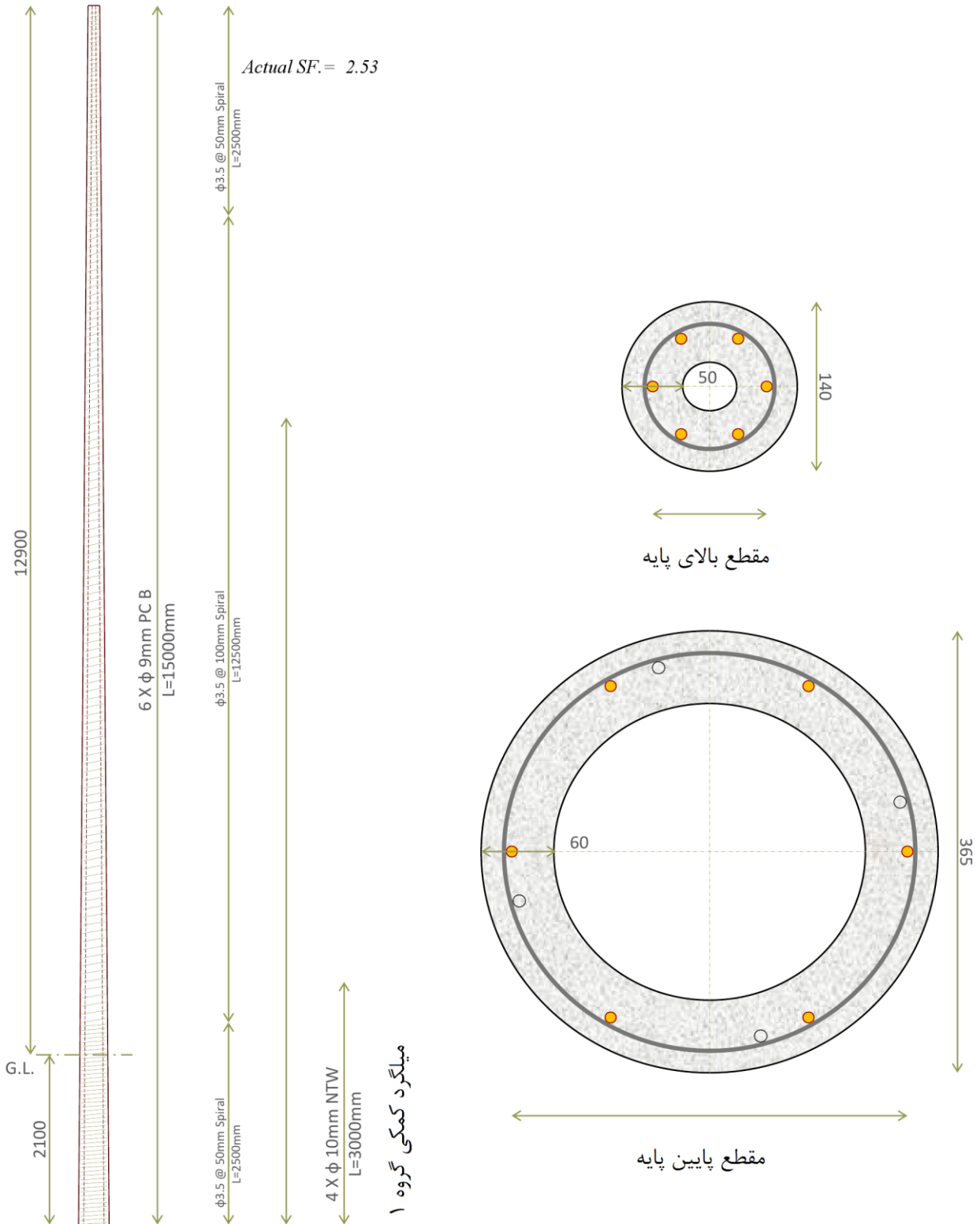
عنوان دستورالعمل:

الزامات، معیارهای ارزیابی فنی و آزمون های
پایه های بتنی پیش تنیده گرد

صفحه ۵۰ از ۷۲

شماره تهیه/ بازنگری: ۲

تاریخ تهیه/ بازنگری: بهمن ماه ۱۳۹۶



شکل (۲۶): نقشه آرماتورگذاری برای پایه های ۱۵/۲۰۰ با مفتول PC Bar

امضاء	نام و نام خانوادگی مدیر:	تاریخ تکمیل:	مهر شرکت:	نام شرکت تکمیل کننده:
-------	--------------------------	--------------	-----------	-----------------------



وزارت نیرو
شرکت توانیر

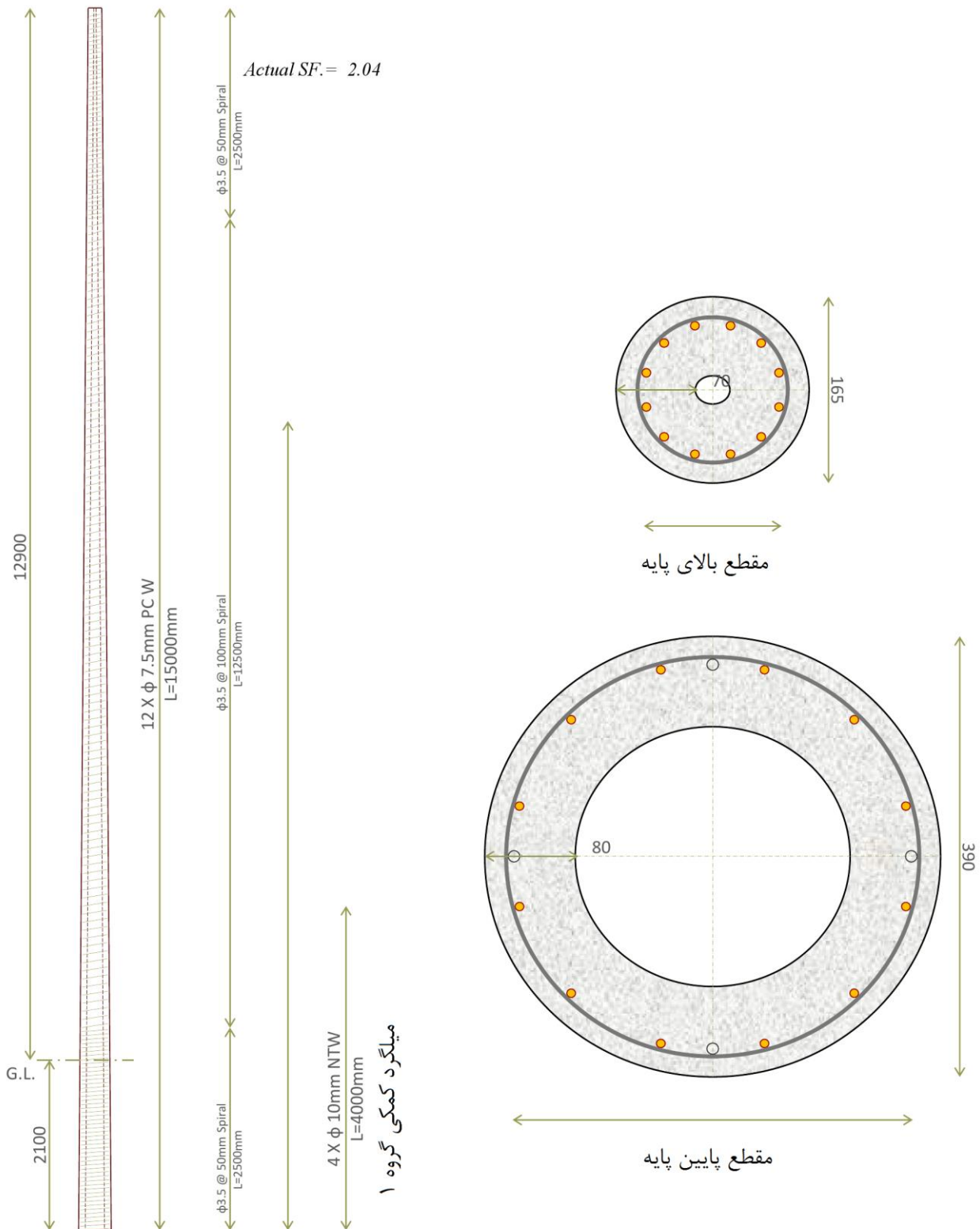
عنوان دستورالعمل:

الزامات، معیارهای ارزیابی فنی و آزمون های
پایه های بتی پیش تنیده گرد

صفحه ۵۱ از ۷۲

شماره تهیه/ بازنگری : ۲

تاریخ تهیه/ بازنگری : بهمن ماه ۱۳۹۶



شکل (۲۷): نقشه آرماتورگذاری برای پایه های ۱۵/۴۰۰ با مفتول PC Wire

امضاء	نام و نام خانوادگی مدیر:	تاریخ تکمیل:	مهر شرکت:	نام شرکت تکمیل کننده:
-------	--------------------------	--------------	-----------	-----------------------



وزارت نیرو
شرکت توانیر

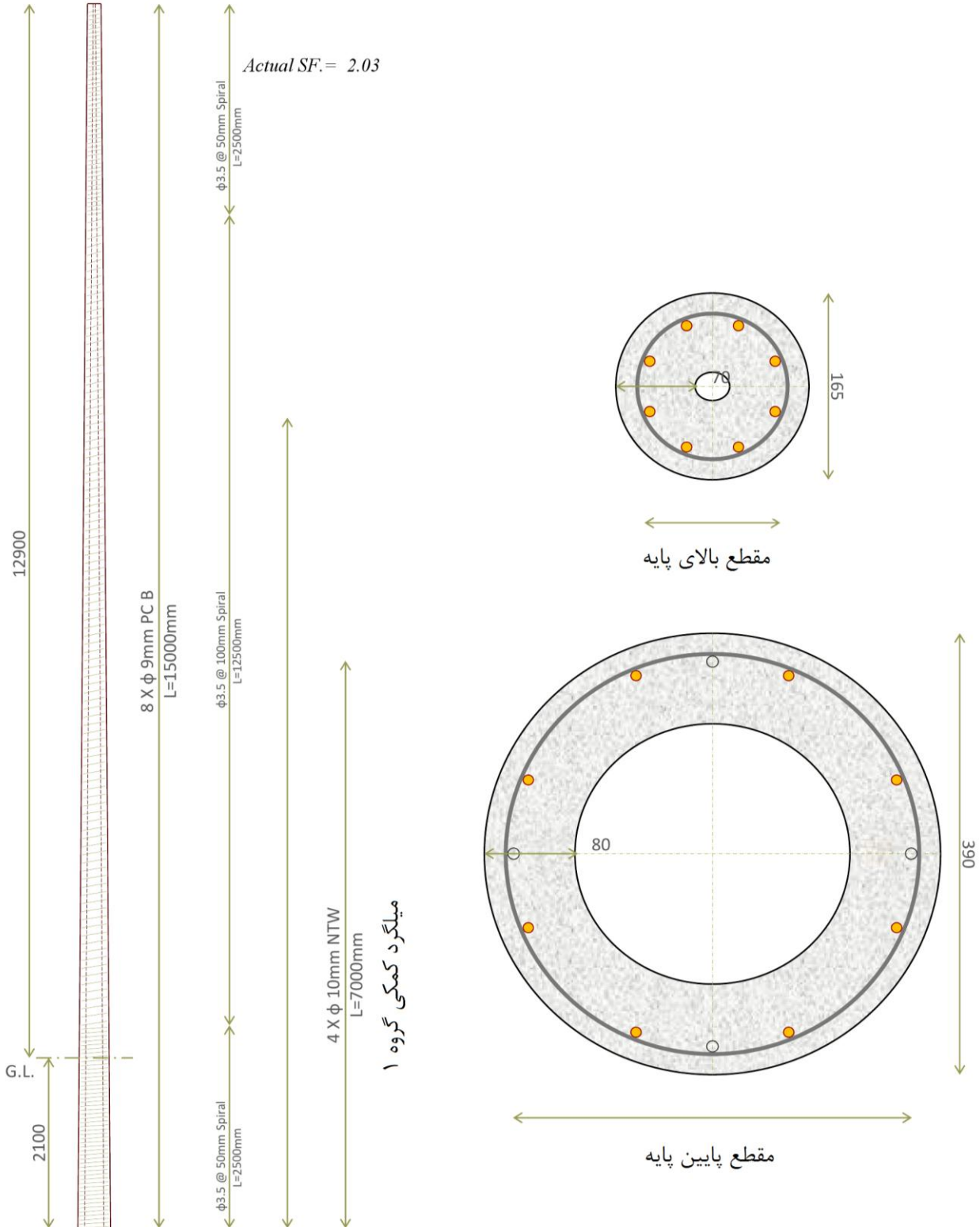
عنوان دستورالعمل:

الزامات، معیارهای ارزیابی فنی و آزمون های
پایه های بتی پیش تنیده گرد

صفحة ۵۲ از ۷۲

شماره تهیه/ بازنگری : ۲

تاریخ تهیه/ بازنگری : بهمن ماه ۱۳۹۶



شکل (۲۸): نقشه آرماتورگذاری برای پایه های ۱۵/۴۰۰ با مفتول PC Bar

امضاء	نام و نام خانوادگی مدیر:	تاریخ تکمیل:	مهر شرکت:	نام شرکت تکمیل کننده:
-------	--------------------------	--------------	-----------	-----------------------



وزارت نیرو
شرکت توانیر

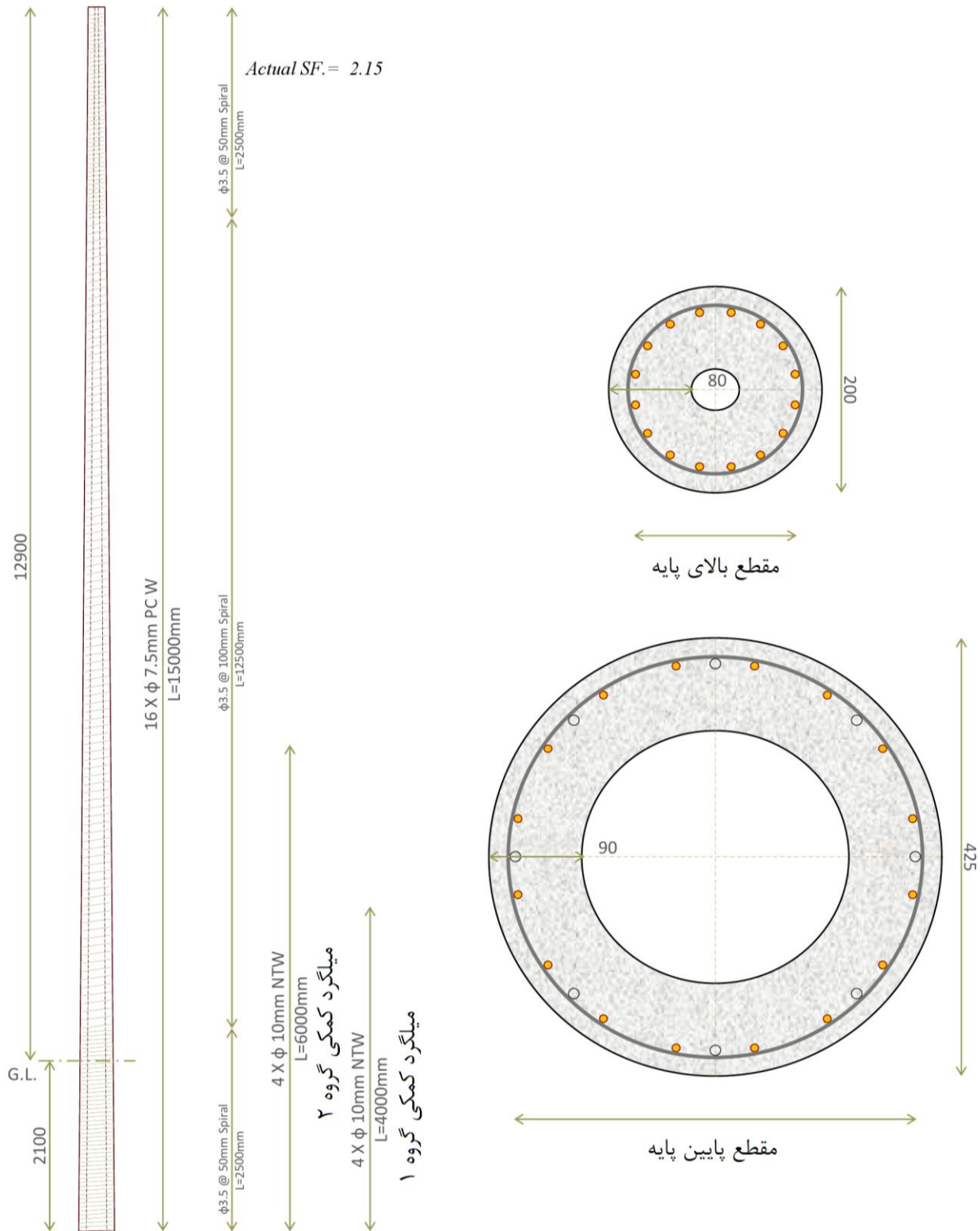
عنوان دستورالعمل:

الزامات، معیارهای ارزیابی فنی و آزمون های پایه های بتنی پیش تنیده گرد

صفحة ۵۳ از ۷۲

شماره تهیه / بازنگری : ۲

تاریخ تهیه / بازنگری : بهمن ماه ۱۳۹۶



شکل (۲۹): نقشه آرماتورگذاری برای پایه های ۱۵/۶۰۰ با مفتول PC Wire

امضاء	نام و نام خانوادگی مدیر:	تاریخ تکمیل:	مهر شرکت:	نام شرکت تکمیل کننده:
-------	--------------------------	--------------	-----------	-----------------------



وزارت نیرو
شرکت توانیر

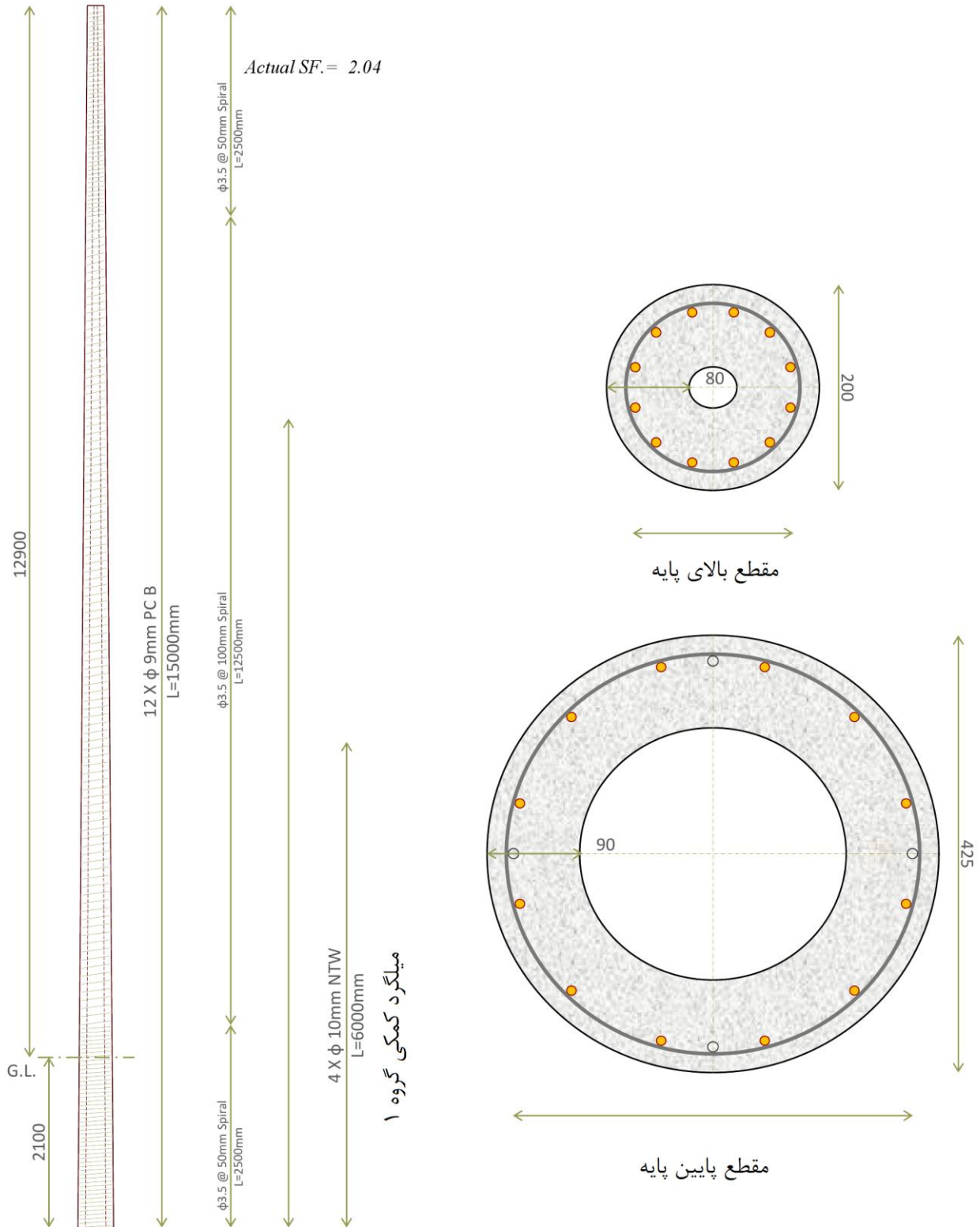
عنوان دستورالعمل:

الزامات، معیارهای ارزیابی فنی و آزمون های
پایه های بتنی پیش تنیده گرد

صفحه ۵۴ از ۷۲

شماره تهیه / بازنگری : ۲

تاریخ تهیه / بازنگری : بهمن ماه ۱۳۹۶



شکل (۳۰): نقشه آرماتورگذاری برای پایه های ۱۵/۶۰۰ با مفتول PC Bar

امضاء	نام و نام خانوادگی مدیر:	تاریخ تکمیل:	مهر شرکت:	نام شرکت تکمیل کننده:
-------	--------------------------	--------------	-----------	-----------------------



وزارت نیرو
شرکت توانیر

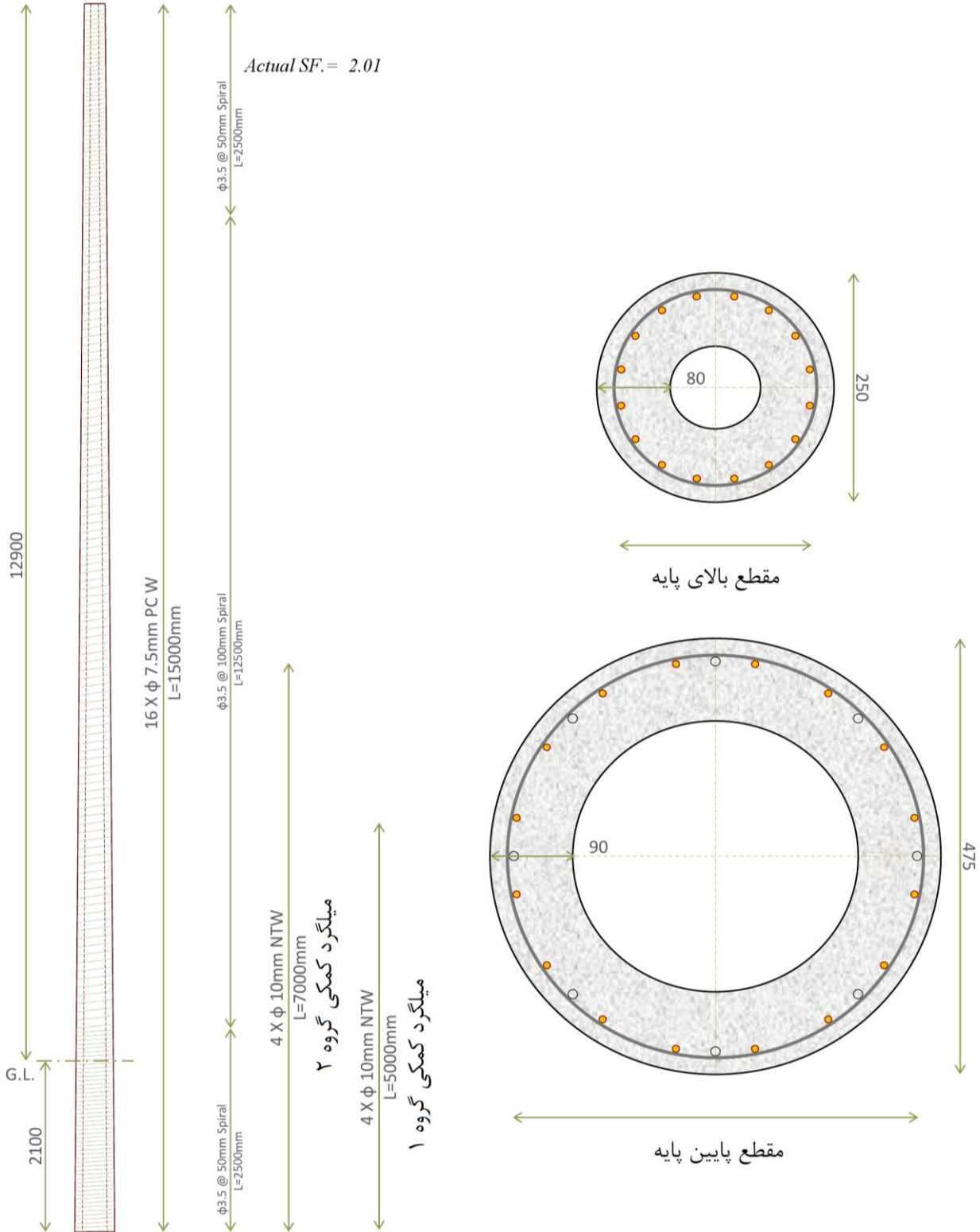
عنوان دستورالعمل:

الزامات، معیارهای ارزیابی فنی و آزمون های
پایه های بتی پیش تنیده گرد

صفحه ۵۵ از ۷۲

شماره تهیه / بازنگری : ۲

تاریخ تهیه / بازنگری : بهمن ماه ۱۳۹۶



شکل (۳۱): نقشه آرماتورگذاری برای پایه های ۱۵/۸۰۰ با مفتول PC Wire

امضاء	نام و نام خانوادگی مدیر:	تاریخ تکمیل:	مهر شرکت:	نام شرکت تکمیل کننده:
-------	--------------------------	--------------	-----------	-----------------------



وزارت نیرو
شرکت توانیر

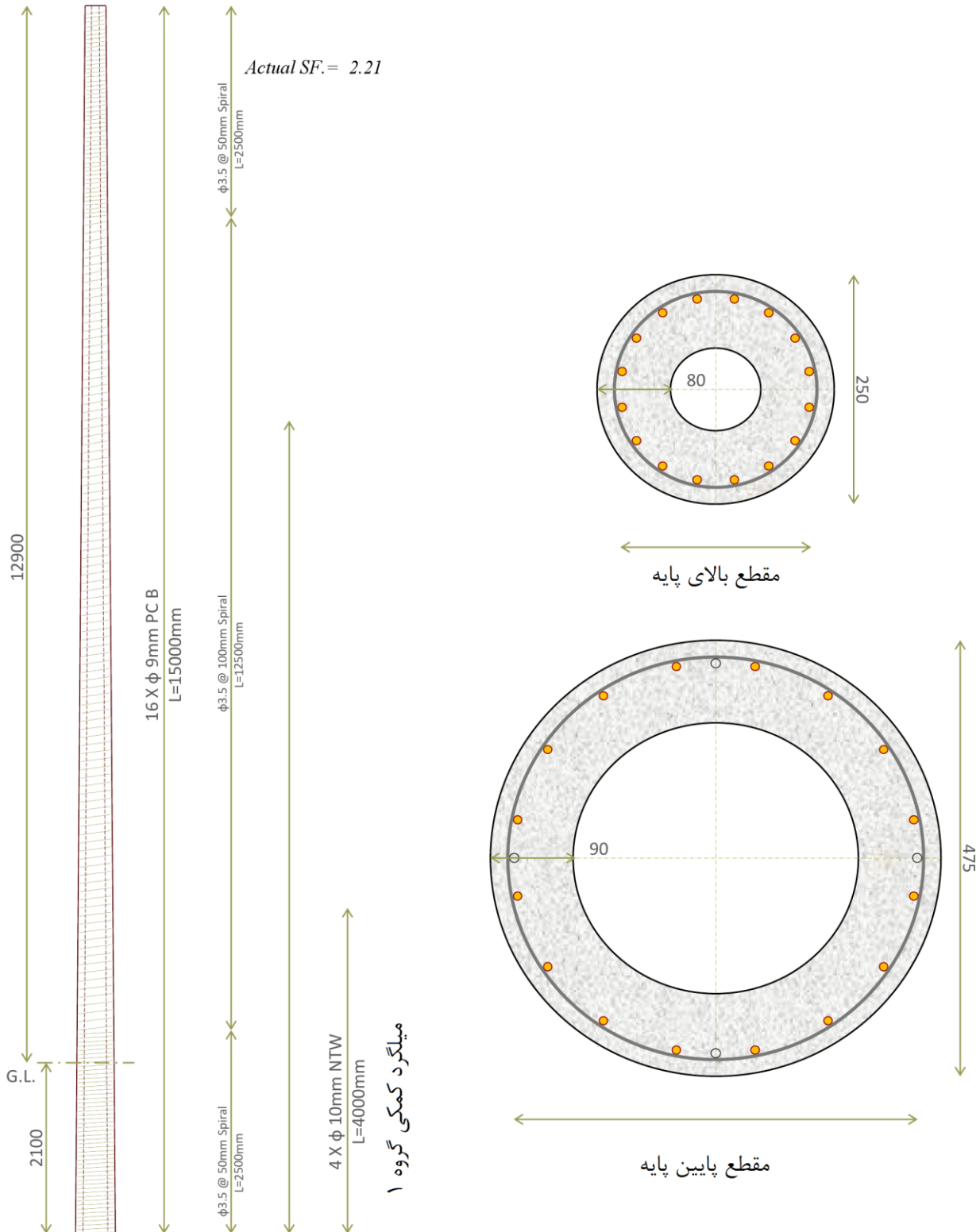
عنوان دستورالعمل:

الزامات، معیارهای ارزیابی فنی و آزمون های پایه های بتنی پیش تنیده گرد

صفحة ۵۶ از ۷۲

شماره تهیه / بازنگری : ۲

تاریخ تهیه / بازنگری : بهمن ماه ۱۳۹۶



شکل (۳۲): نقشه آرماتورگذاری برای پایه های ۱۵/۸۰۰ با مفتول PC Bar

امضاء	نام و نام خانوادگی مدیر:	تاریخ تکمیل:	مهر شرکت:	نام شرکت تکمیل کننده:
-------	--------------------------	--------------	-----------	-----------------------



وزارت نیرو
شرکت توانیر

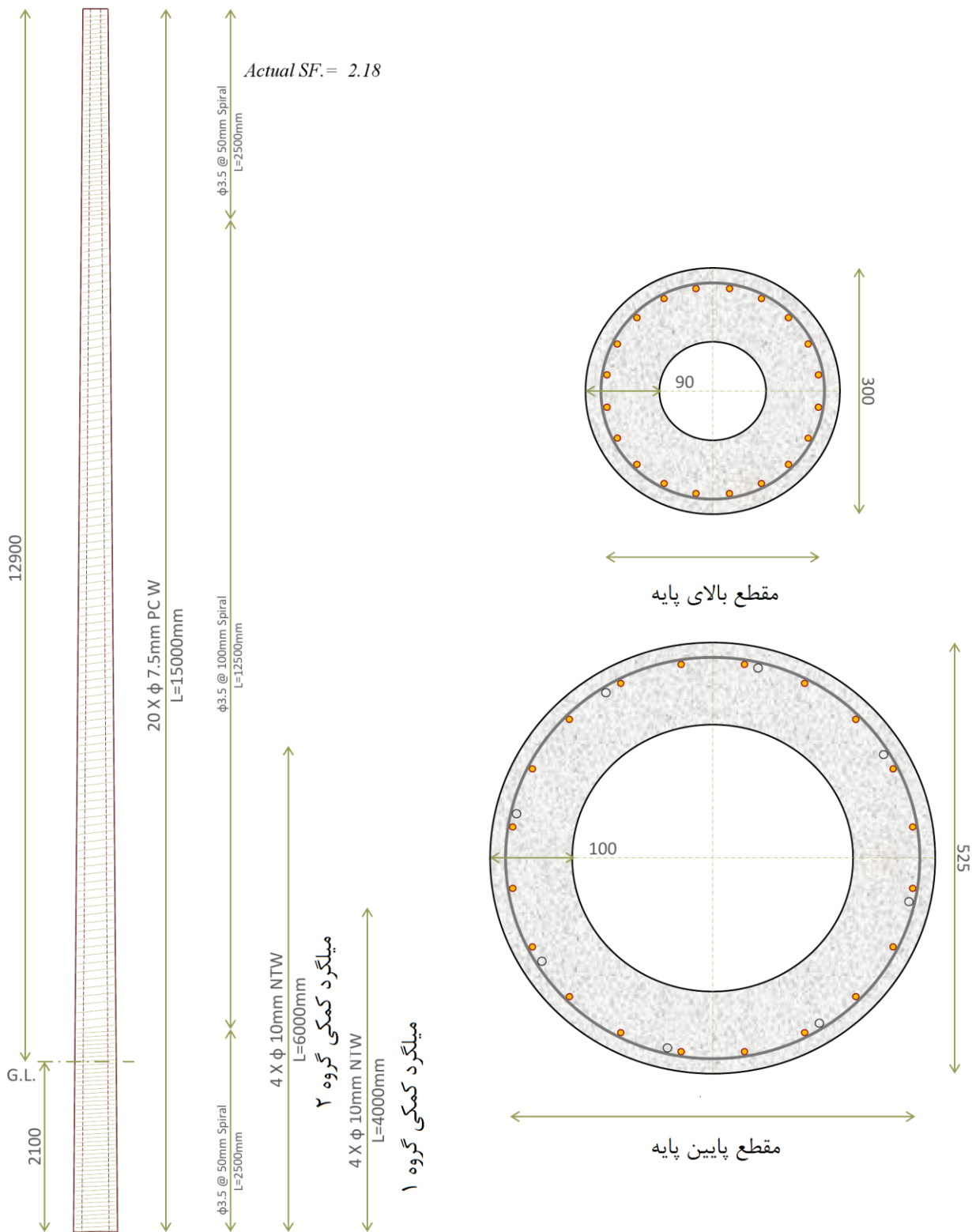
عنوان دستورالعمل:

الزامات، معیارهای ارزیابی فنی و آزمون های پایه های بتنی پیش تنیده گرد

صفحه ۵۷ از ۷۲

شماره تهیه / بازنگری : ۲

تاریخ تهیه / بازنگری : بهمن ماه ۱۳۹۶



شکل (۳۳): نقشه آرماتورگذاری برای پایه های ۱۵/۱۰۰۰ با مفتول PC Wire

امضاء	نام و نام خانوادگی مدیر:	تاریخ تکمیل:	مهر شرکت:	نام شرکت تکمیل کننده:
-------	--------------------------	--------------	-----------	-----------------------



وزارت نیرو
شرکت توانیر

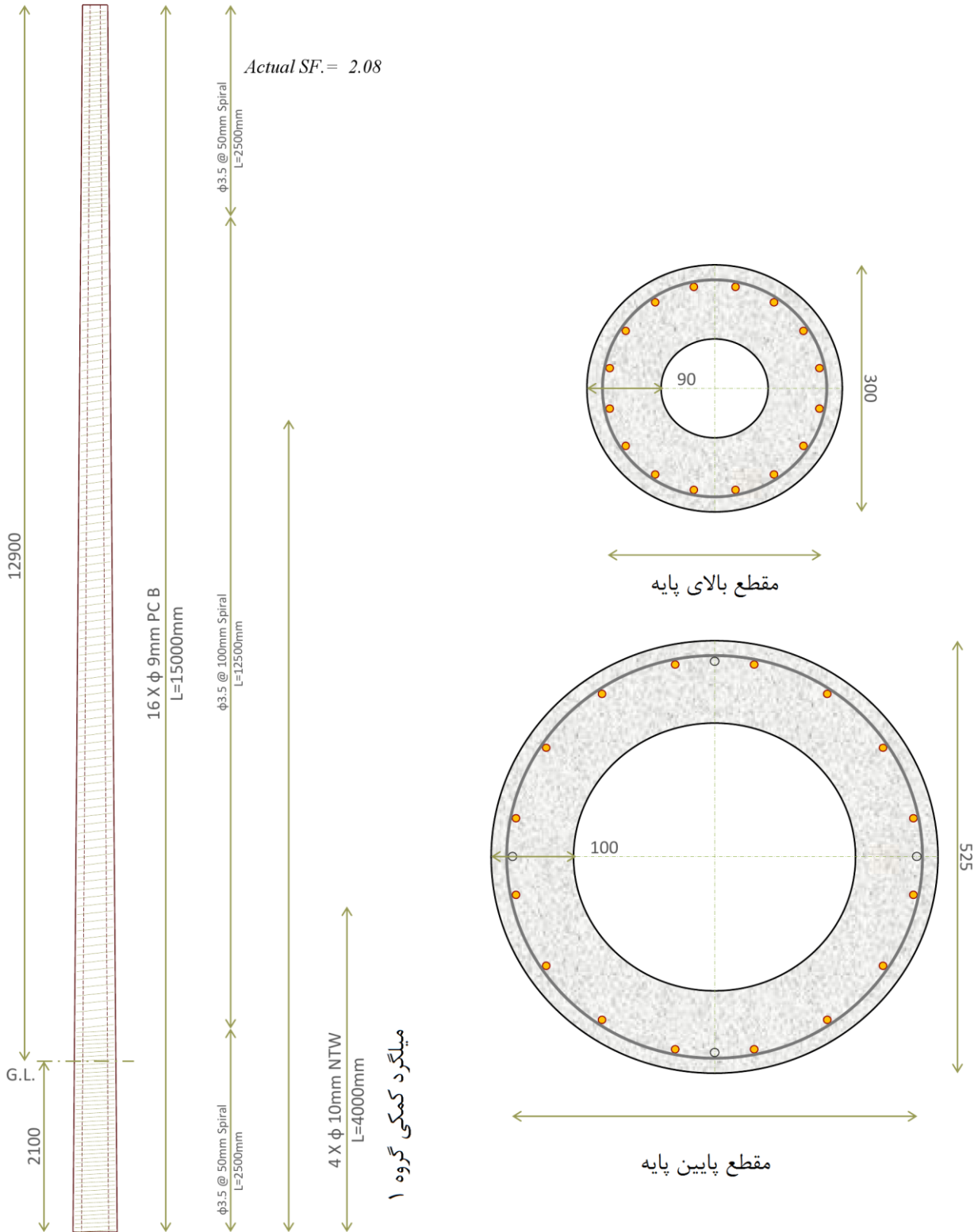
عنوان دستورالعمل:

الزامات، معیارهای ارزیابی فنی و آزمون های
پایه های بتی پیش تنیده گرد

صفحه ۵۸ از ۷۲

شماره تهیه / بازنگری : ۲

تاریخ تهیه / بازنگری : بهمن ماه ۱۳۹۶



شکل (۳۴): نقشه آرماتورگذاری برای پایه های ۱۵/۱۰۰۰ با مفتول PC Bar

امضاء	نام و نام خانوادگی مدیر:	تاریخ تکمیل:	مهر شرکت:	نام شرکت تکمیل کننده:
-------	--------------------------	--------------	-----------	-----------------------



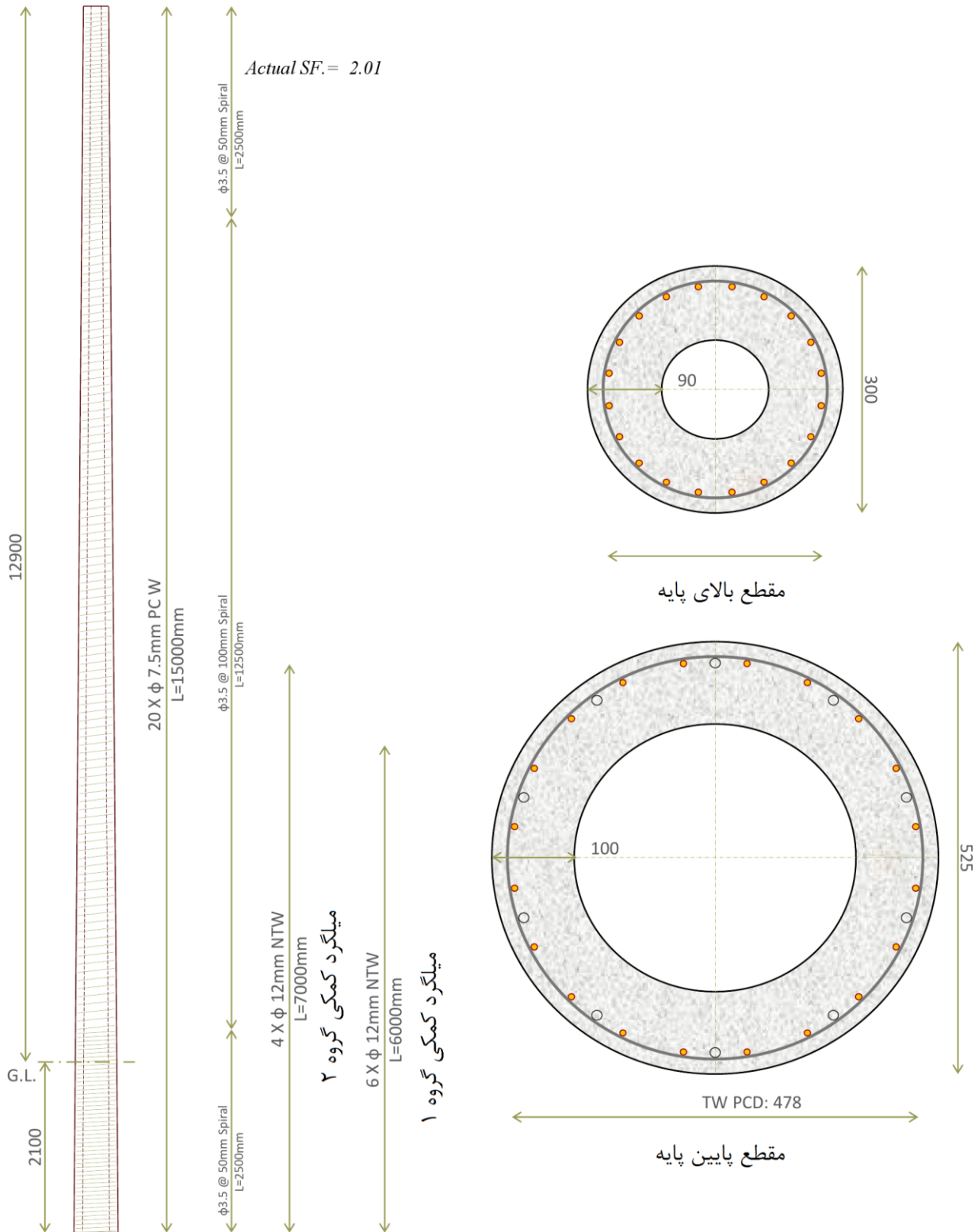
وزارت نیرو
شرکت توانیر

عنوان دستورالعمل:

الزامات، معیارهای ارزیابی فنی و آزمون های
پایه های بتی پیش تنیده گرد

صفحه ۵۹ از ۷۲

شماره تهیه / بازنگری : ۲
تاریخ تهیه / بازنگری : بهمن ماه ۱۳۹۶



شکل (۳۵): نقشه آرماتورگذاری برای پایه های ۱۵/۱۲۰۰ با مفتول PC Wire

امضاء	نام و نام خانوادگی مدیر:	تاریخ تکمیل:	مهر شرکت:	نام شرکت تکمیل کننده:
-------	--------------------------	--------------	-----------	-----------------------



وزارت نیرو
شرکت توانیر

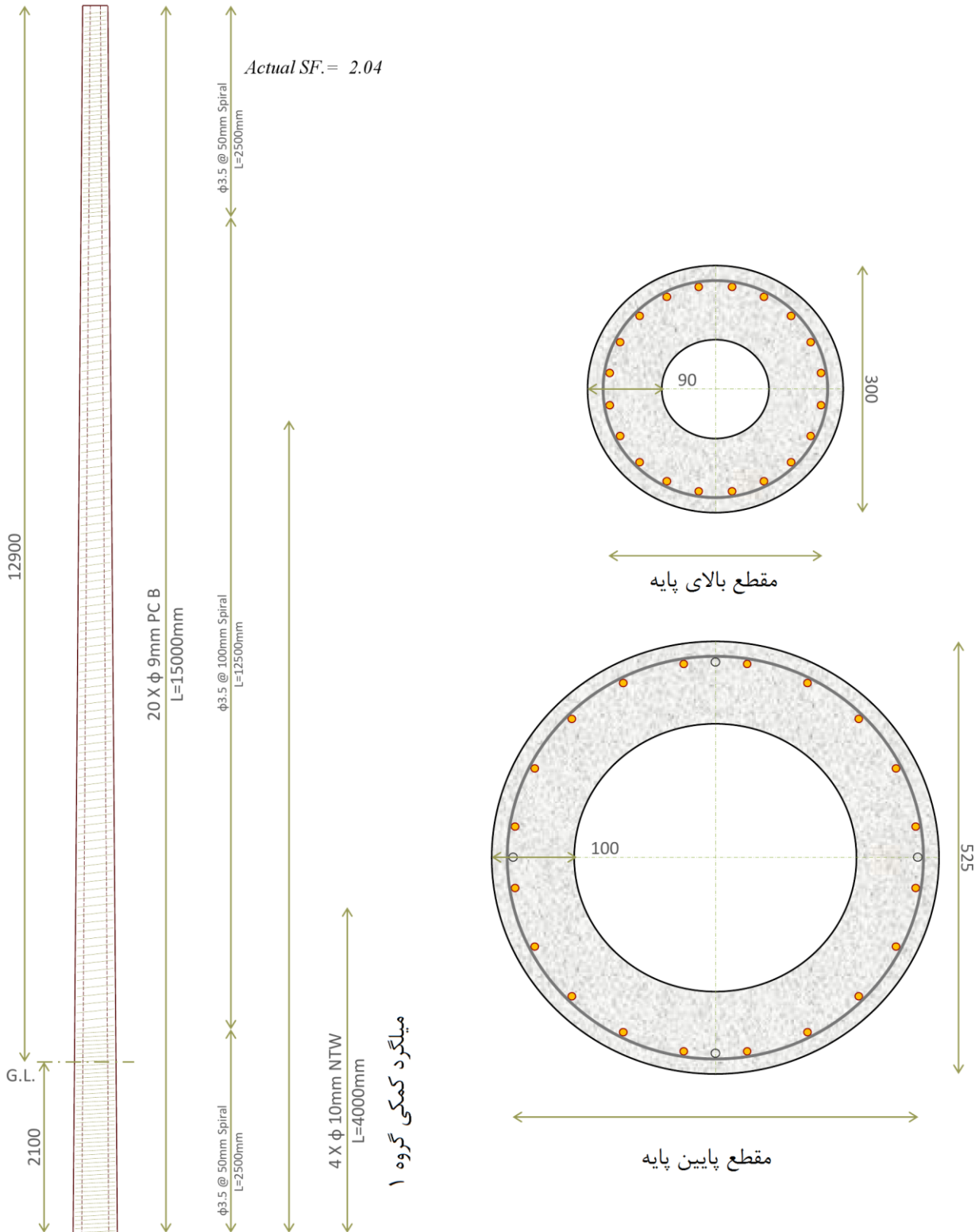
عنوان دستورالعمل:

الزامات، معیارهای ارزیابی فنی و آزمون های
پایه های بتنی پیش تنیده گرد

صفحه ۶۰ از ۷۲

شماره تهیه / بازنگری : ۲

تاریخ تهیه / بازنگری : بهمن ماه ۱۳۹۶



شکل (۳۶): نقشه آرماتورگذاری برای پایه های ۱۵/۱۲۰۰ با مفتول PC Bar

امضاء	نام و نام خانوادگی مدیر:	تاریخ تکمیل:	مهر شرکت:	نام شرکت تکمیل کننده:
-------	--------------------------	--------------	-----------	-----------------------



وزارت نیرو
شرکت توانیر

عنوان دستورالعمل:

الزامات، معیارهای ارزیابی فنی و آزمون های پایه های بتنی پیش تنیده گرد

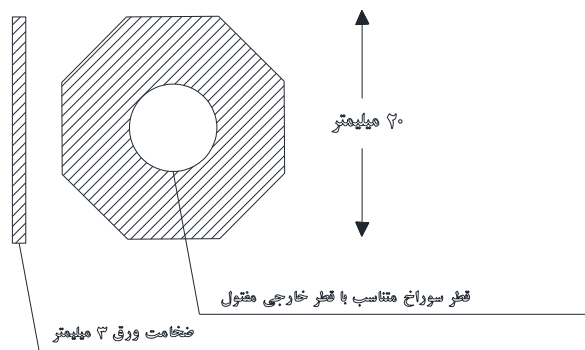
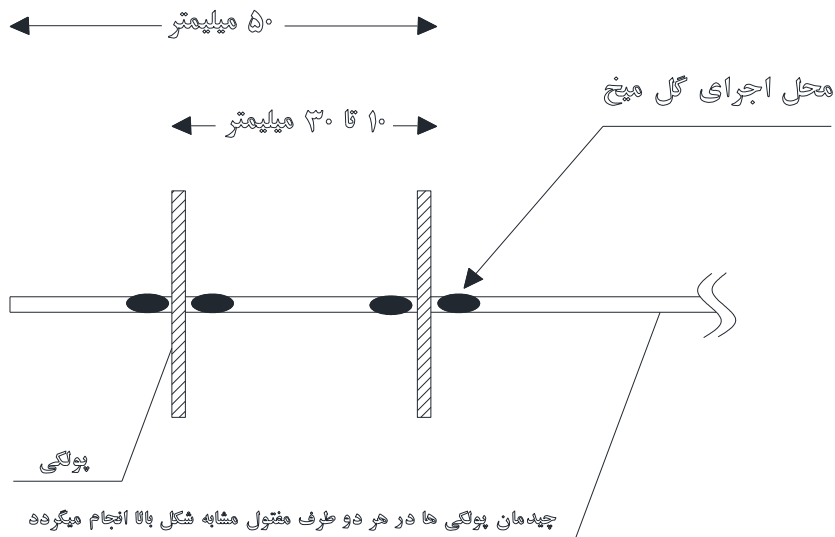
صفحه ۶۱ از ۷۲

شماره تهیه / بازنگری : ۲
تاریخ تهیه / بازنگری : بهمن ماه ۱۳۹۶

پیوست شماره (۴): مشخصات مفتول های آج دار و پولکی ها

جدول شماره (۹) مشخصات مفتول های آج دار

عمق شیار	گام مارپیچ	وزن واحد طول	مساحت اسمی	قطر خارجی	قطر داخلی	قطر اسمی	قطر	استاندارد مرجع	نوع مفتول
۰.۴۵±۰.۰۵	۳۶-۴۶	۳۴۷	۴۴.۱۸	۷.۹۶±۰.۱۰	۷.۲۶±۰.۰۵	۷.۵	۱۵.۷۰۰	ASTM A421	PC Wire
۰.۵۰±۰.۰۵	۴۲-۵۲	۵۰۲	۶۳.۵۸	۹.۴۵±۰.۱۰	۸.۷۵±۰.۰۵	۹	۱۴.۲۰۰	ASTM A722	PC Bar



شکل (۳۷): محل نصب و مشخصات پولکی

امضاء	نام و نام خانوادگی مدیر:	تاریخ تکمیل:	مهر شرکت:	نام شرکت تکمیل کننده:
-------	--------------------------	--------------	-----------	-----------------------



وزارت نیرو
شرکت توانیر

عنوان دستورالعمل:

الزامات، معیارهای ارزیابی فنی و آزمون های
پایه های بتنی پیش تنیده گرد

صفحه ۶۲ از ۷۲

شماره تهیه/بازنگری : ۲
تاریخ تهیه/بازنگری : بهمن ماه ۱۳۹۶

پیوست شماره (۵): مقادیر نیروی پیش تنیدگی

با توجه به اهمیت انجام پیش تنیدگی صحیح و به دلیل جلوگیری از بروز اشتباهات انسانی و سهولت نظارت بر اعمال صحیح مقدار نیروی پیش تنیدگی به مفتول ها، هر جک کشش باید الزاما مجهز به درجه ای اندازه گیری برحسب کیلوگرم نیرو باشد. بطور معمول حداقل و حداکثر نیروی پیش تنیدگی مفتول ها به ترتیب ۰/۶۵ و ۰/۸۵ نیروی گسیختگی آنها در نظر گرفته می شود. نیروی گسیختگی مفتول های PC Wire و PC Bar به ترتیب ۱۵.۷۰۰ و ۱۴.۲۰۰ کیلوگرم بر سانتیمتر مربع باشند. لذا، با توجه به سطح مقطع ۴۴.۱۵ میلی متر مربعی هر مفتول PC Wire حداکثر نیروی وارده مجاز جهت پیش تنیدگی ۵۸۹۲ کیلوگرم و حداقل آن ۴۵۰۶ کیلوگرم می باشد. در هر PC Bar نیز با وجود سطح مقطع ۶۳.۵۸ میلی متر مربعی، حداکثر نیروی وارده مجاز جهت پیش تنیدگی ۷۶۷۴ کیلوگرم و حداقل آن ۵۸۶۸ کیلوگرم می باشد. بدلیل ایجاد وحدت رویه، جدول زیر که با رعایت حدود فوق تنظیم شده است بعنوان مبنای اعمال نیروی پیش تنیدگی تعیین می گردد.

جدول شماره (۱۰) مقدار نیروی وارده به گروه مفتول

نوع مفتول ها/ تعداد مفتول	۱	۸	۱۲	۱۶	۲۰
PC Wire	۵	۴۰	۶۰	۸۰	۱۰۰
PC Bar	۷	۵۶	۸۴	۱۱۲	۱۴۰

* حداکثر رواداری مجاز برابر ۵٪ مقادیر ارائه شده می باشد.

* مقادیر نیروی وارده در این جدول برحسب هزار کیلوگرم نیرو است.

نام شرکت تکمیل کننده:	مهر شرکت:	تاریخ تکمیل:	نام و نام خانوادگی مدیر:	امضاء
-----------------------	-----------	--------------	--------------------------	-------



وزارت نیرو
شرکت توانیر

عنوان دستورالعمل:

الزامات، معیارهای ارزیابی فنی و آزمون های پایه های بتنی پیش تنیده گرد

صفحه ۶۳ از ۷۲

شماره تهیه / بازنگری : ۲
تاریخ تهیه / بازنگری : بهمن ماه ۱۳۹۶

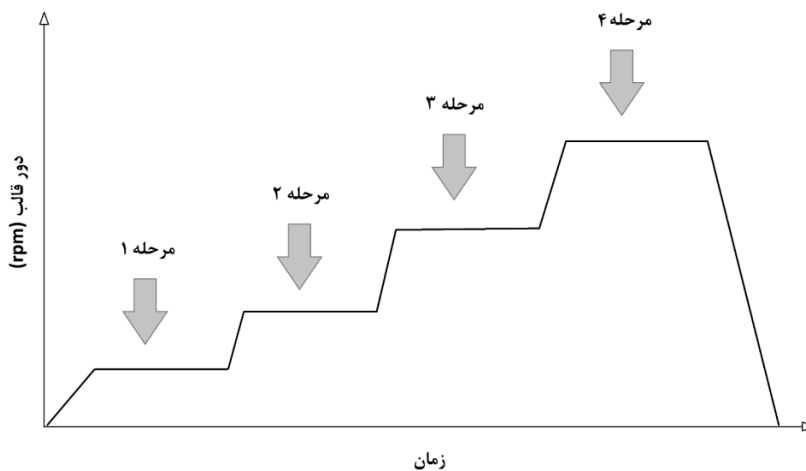
پیوست شماره (۶): راهنمای تعیین دور و زمان انجام سانتریفیوژ پایه ها

با توجه به شرایط متفاوت خط تولید، طرح اختلاط و اسلامپ بتن در کارگاه های مختلف، الزام دور و زمان یکسان برای کلیه کارگاه های کشور امکان پذیر نمی باشد. در عین حال چرخش بیش از حد یا کمتر از حد پایه در مرحله سانتریفیوژ منجر به تولید پایه معیوب خواهد شد.

هر کارگاه با توجه به شرایط خاص خود ملزم به تهیه تجربی جدول دور سانتریفیوژ بگونه ای است که با رعایت ۴ مرحله افزایش سرعت، مقادیر آن در محدوده تعیین شده در جدول شماره (۱۱) بوده و نمودار آن منطبق بر شکل شماره (۳۸) باشد.

جدول شماره (۱۱) محدوده ی مجاز دور و زمان سانتریفیوژ													
۱۲۰۰		۱۰۰۰		۸۰۰		۶۰۰		۴۰۰		۲۰۰		مقاومت اسمی پایه	
Max	Min	Max	Min	Max	Min	Max	Min	Max	Min	Max	Min		
۳۰	۲۰	۲۶	۱۷	۲۳	۱۵	۲۰	۱۳	۱۸	۱۱	۱۵	۱۰	زمان کل (دقیقه)	
۱۰۰	۸۰	۱۰۰	۸۰	۱۳۰	۱۰۰	۱۵۰	۱۰۰	۱۵۰	۱۰۰	۱۵۰	۱۰۰	مرحله ۱	دور قالب (rpm)
۲۰۰	۱۵۰	۲۰۰	۱۵۰	۲۳۰	۱۸۰	۳۰۰	۲۰۰	۳۰۰	۲۰۰	۳۰۰	۲۰۰	مرحله ۲	
۳۰۰	۲۰۰	۳۰۰	۲۰۰	۳۳۰	۲۸۰	۵۰۰	۴۰۰	۵۰۰	۴۰۰	۵۰۰	۴۰۰	مرحله ۳	
۴۰۰	۳۰۰	۴۰۰	۳۰۰	۵۰۰	۴۰۰	۶۰۰	۵۰۰	۶۰۰	۵۰۰	۶۰۰	۵۰۰	مرحله ۴	

* حداکثر رواداری زمان در جدول فوق با توجه به شرایط دمایی و طرح اختلاط بتن مصرفی برابر ۲۰٪ زمان مجاز میباشد



شکل (۳۸): نمودار تغییرات سرعت سانتریفیوژ

امضاء	نام و نام خانوادگی مدیر:	تاریخ تکمیل:	مهر شرکت:	نام شرکت تکمیل کننده:
-------	--------------------------	--------------	-----------	-----------------------



وزارت نیرو
شرکت توانیر

عنوان دستورالعمل:

الزامات، معیارهای ارزیابی فنی و آزمون های پایه‌های بتنی پیش تنیده گرد

صفحه ۶۴ از ۷۲

شماره تهیه/بازنگری : ۲
تاریخ تهیه/بازنگری : بهمن ماه ۱۳۹۶

پیوست شماره (۷) راهنمای عمل آوری پایه‌های بتنی پیش تنیده گرد

نظر به اهمیت عمل آوری بتن و تاثیر آن در افزایش مقاومت و نیز دوام پایه‌های بتنی، بمنظور وحدت رویه در این فرآیند، الزامات زیر در چهار مرحله مورد پذیرش است.

۱- مرحله گیرش اولیه : پس از اتمام عمل سانتریفیوژ و جاگیری بتن و قبل از افزایش دما توسط بخار، بایستی به بتن اجازه داده شود تا به مقاومت اولیه ۳.۵ مگا پاسکال^۱ برسد. گیرش اولیه در حقیقت شکل گیری بتن پس از عملیات سانتریفیوژ و پیش از شروع عمل آوری می‌باشد.

۲- مرحله‌ی عمل آوری اولیه: این گام در بخار با فشار اتمسفر صورت می پذیرد و شامل چهار بخش خواهد بود:

بخش (۱) : افزایش دما با نرخ ۱۵ الی ۲۵ درجه ی سانتی گراد در ساعت تا حداکثر ۶۵ درجه به مدت ۲ تا ۳ ساعت

بخش (۲) : نگه داری بتن در بیشینه دمای مجاز ۶۵ درجه با رواداری ۵ درجه سانتیگراد به مدت ۶ الی ۸ ساعت^۲

بخش (۳) : کاهش دما با نرخ ۱۵ الی ۱۷ درجه ی سانتی گراد در ساعت تا دمای محیط به مدت ۲ الی ۳ ساعت^۳

بخش (۴) : برداشتن پوشش بخار، دریچه‌ها، گشایش قالب و استقرار پایه در دمای محیط به مدت ۱ الی ۲ ساعت

۳- مرحله عمل آوری ثانویه^۴: استقرار پایه ها در استخر آب و غرق آب نمودن در دمای بین ۵ الی ۳۰ درجه سانتیگراد به مدت ۴ روز که در این خصوص لازم به تاکید است در لحظه‌ی ورود پایه به استخر اختلاف دمای پایه و آب استخر نباید بیش از ۱۰ درجه باشد تا از به وجود آمدن تنش دمایی جلوگیری شود.

۴- مرحله عمل آوری نهایی پایه ها در دیپو: پس از ۴ روز غوطه وری پایه ها در استخر آب^۵، پایه ها از استخر خارج شده و پس از شستن آهک ته نشین شده روی سطح فوقانی پایه توسط فشار آب، جهت تکمیل فرآیند عمل آوری به دیپوی کارگاه منتقل میشوند و حداقل به مدت ۱۴ روز در دیپو باقی می‌مانند. هرگونه بارگیری و فروش پایه ها قبل از اتمام این دوره ممنوع است.

^۱ -اندازه‌گیری مقاومت مطابق الزامات استاندارد ASTM C403 خواهد بود.

^۲ - این زمان بسته به مقاومت اسمی پایه، حداکثر تا ۱۲ ساعت قابل افزایش است.

^۳ - تغییرات دما واحد باید در طول مدت عمل آوری توسط ترمومتر ثبت و گزارش گردد. این گزارش باید بگونه‌ای باشد که در هر لحظه قابل دسترس و کنترل باشد.

^۴ - انجام عمل آوری ثانویه در استخر بخار یا اتاقک بخار در فشار اتمسفر و دمای ۳۰-۱۵ درجه‌ی سانتی‌گراد بمدت ۸ الی ۱۱ ساعت بگونه‌ای که در زمان مذکور رطوبت پایه‌ها بطور کامل حفظ شود با مسئولیت تولیدکننده در حفظ کیفیت پایه ها، بلامانع است.

^۵ - آب استخر باید با حداقل ۳ گرم آهک شکفته یا هیدراته (هیدرو کسید کلسیم) در هر لیتر آب، اشباع گردد. همچنین شفاف و عاری از لجن و آلودگی باشد. در صورت راکد بودن آب استخر و توقف تولید بیش از یک ماه، تعویض آب بمنظور از سرگیری تولید الزامی است. در هر صورت آب استخر باید حداکثر هر ۶ ماه یکبار، بطور کامل تخلیه شود و پس از تمیز شدن استخر و آب گیری، دوباره با آهک شکفته اشباع گردد.

نام شرکت تکمیل کننده:	مهر شرکت:	تاریخ تکمیل:	نام و نام خانوادگی مدیر:	امضاء
-----------------------	-----------	--------------	--------------------------	-------



وزارت نیرو
شرکت توانیر

عنوان دستورالعمل:

الزامات، معیارهای ارزیابی فنی و آزمون های
پایه های بتنی پیش تنیده گرد

صفحه ۶۵ از ۷۲

شماره تهیه/ بازنگری : ۲
تاریخ تهیه/ بازنگری : بهمن ماه ۱۳۹۶

پیوست شماره (۸) : راهنمای انجام آزمون های کشش پایه های بتنی پیش تنیده گرد

مقاومت نرمال: عبارت است از نیرویی برابر با مقاومت اسمی پایه بر حسب کیلوگرم نیرو که در فاصله ی ۶۰ سانتیمتری از راس پایه وارد شود و هیچ نوع ترکی در پایه ایجاد نکند. در این خصوص رعایت حداکثر جابجایی رأس پایه در حد مقاومت نرمال یکی از موارد لازم برای بررسی کیفیت پایه ها می باشد.

مقاومت ارتجاعی: در پایه های گرد پیش تنیده برابر با نیروی ۱.۵ برابر نیروی مقاومت نرمال که در صورت وارد آمدن آن به پایه، پایداری پایه حفظ شده و ترک عمیق و شکستگی در پایه بوجود نیاید ضمن اینکه تغییر مکان باقی مانده در راس پایه پس از حذف نیرو، حداکثر ۱۰٪ تغییر مکان راس پایه در اثر اعمال نیروی مقاومت ارتجاعی باشد. همچنین لازم است در صورت ایجاد ترک های مویی، کلیه ترک های مذکور پس از حذف این نیرو بسته می شوند.

مقاومت نهایی: برابر با ۲ برابر مقاومت نرمال پایه می باشد که لازم است پایه تا قبل از اعمال این حد از نیرو سلامت خود را حفظ نماید. شکستن پایه یا رسیدن پایه به حد تسلیم بعد از اعمال این نیرو بلامانع است.

حد گسیختگی: عبارت است از حداکثر نیروی قابل تحمل پایه هنگام انجام آزمون مقاومت نهایی که در پایه های مورد پذیرش بیش از حد مقاومت نهایی می باشد. پایه در اثر اعمال این نیرو بطور کلی سلامت خود را از دست خواهد داد.

الزامات انجام آزمون: لازم است در هر کارگاه تولیدی محل اختصاصی جهت انجام آزمون های سه گانه در نظر گرفته شود. این محل باید بوسیله بتن کاملاً مسطح و تراز شده باشد. سکوی تست مخصوص پایه های گرد به نحوی طراحی، محاسبه و اجرا شود که هنگام اعمال نیرو به راس پایه ۱۲۰۰-۱۵ پایداری خود را در برابر لنگر وارده به میزان حداقل نیروی ۳۰۰۰ کیلوگرم نیرو در راس پایه کاملاً حفظ کند. انتخاب و ساخت سکوی تست با بتن مسلح مطابق استاندارد پایه های بتنی شرکت توانیر سال ۱۳۷۶ با انجام تمهیدات لازم برای استفاده در تست پایه های بتنی گرد مورد تایید است. در این خصوص بمنظور جلوگیری از ایجاد نیروی فشاری در یک نقطه، استفاده از فک متحرک فلزی یا چوبی با قوس داخلی متناسب با انحنای خارجی پایه ها هنگام انجام آزمون پایه الزامیست.

همچنین لازم است به منظور یکنواختی در اعمال نیرو در مراحل مختلف آزمون یک دستگاه گیربکس حلزونی دستی یا موتوردار با سرعت محوری پایین به همراه سیم بکسل توسط کارگاه ها تهیه و در محل مناسب مستقر گردد. برای سنجش نیروهای آزمون، تولید کننده کارگاه باید مجهز به یک عدد دینامومتر با گواهی کالیبراسیون معتبر باشد. در هر صورت تهیه کلیه لوازم انجام آزمون بعهده ی کارگاه تولیدکننده می باشد

روش انجام آزمون: برای انجام آزمون مقاومتی، تعداد ۱ درصد از هر سفارش بصورت تصادفی انتخاب میشود. در این خصوص چنانچه سفارش کمتر از ۱۰۰ اصله باشد آزمایش یک اصله الزامی است. به این منظور پیشنهاد میشود لیست شماره سریال های تحویلی در هر سفارش توسط خریدار دریافت شده و انتخاب تصادفی از لیست مذکور صورت پذیرد. در هر صورت انتخاب تصادفی پایه ها به تشخیص ناظر و با هر روش ممکن بلامانع است.

نام شرکت تکمیل کننده:	مهر شرکت:	تاریخ تکمیل:	نام و نام خانوادگی مدیر:	امضاء
-----------------------	-----------	--------------	--------------------------	-------



وزارت نیرو
شرکت توانیر

عنوان دستورالعمل:

الزامات، معیارهای ارزیابی فنی و آزمون های پایه‌های بتنی پیش تنیده گرد

صفحه ۶۶ از ۷۲

شماره تهیه/ بازنگری : ۲
تاریخ تهیه/ بازنگری : بهمن ماه ۱۳۹۶

جدول شماره (۱۲) الزامات تست کشش در پایه های بتنی پیش تنیده گرد

۱	حداقل عمر پایه آزمون ۱۴ روز از تاریخ تولید می‌باشد.
	اطمینان از سلامت ظاهری پایه قبل از استقرار در تکیه‌گاه الزامی است.
۳	هنگام بلندکردن پایه با جرثقیل، پایه باید حالت مستقیم خود را حفظ نموده و اعوجاج در آن مشاهده نگردد.
۴	عملیات استقرار پایه در تکیه‌گاه بگونه‌ای انجام شود که ترک و شکستگی در پایه بوجود نیاید. در صورت بروز شکستگی هنگام جک زدن، باید پایه دیگر به تشخیص ناظر جایگزین شود.
۵	استفاده از سینی چرخ دار که حرکت پایه را در هنگام آزمون تسهیل نماید، در فاصله‌ی ۲۵٪ از راس پایه در آزمون الزامی است. همچنین برای پایه های ۱۲ و ۱۵ متری نیز استفاده از سینی چرخدار دوم در محل ۵۰٪ از طول پایه الزامی خواهد بود.
۶	بمنظور مشخص نمودن محل راس پایه، پیش از اعمال نیرو در هر مرحله از آزمون‌های سه‌گانه، شاخص نشان دهنده‌ی حالت مستقیم در محل راس پایه قرار داده شود.
۷	محل وارد نمودن نیرو در ۶۰ سانتی متری راس پایه بوده و نیروی وارده در جهت عمود بر محور طولی پایه اعمال گردد.
۹	سرعت اعمال نیرو در کلیه مراحل یکنواخت باشد بنحوی که از اعمال استرس و شوک به پایه جلوگیری شود.
۱۰	در انجام آزمون مرحله‌ی نرمال، بروز هرگونه ترک در پایه موجب مردود شدن پایه خواهد شد.
۱۱	هنگام بررسی ترک‌ها، با استفاده از پارچه خیس سطح پایه آغشته به آب شده تا در صورت بروز ترک مویی، ترک‌ها نمایان گردد.
۱۲	حداکثر انحراف قابل قبول راس پایه های پیش تنیده گرد در مرحله‌ی مقاومت نرمال برابر با ۲ درصد طول پایه بوده و در شرایط مطلوب، راس پایه در این آزمون پس از حذف نیروها کاملاً به جای خود باز گردد.
۱۳	در آزمون مرحله‌ی ارتجاعی، ترک‌ها علامت‌گذاری شوند. پس از حذف نیرو، ترک‌های ناشی از این مرحله کاملاً بسته شده و انحراف رأس پایه از حالت مستقیم نباید بیش از ۱۰٪ حداکثر انحراف در اثر اعمال نیروی ۱۵۰٪ باشد.
۱۴	در آزمون نهایی گام‌های افزایش نیرو بطور پیوسته و یکنواخت انجام شود. تحمل حداقل نیروی ۲۰۰٪ مقاومت نرمال توسط پایه در این مرحله الزامی می‌باشد.
۱۵	در صورت بروز جابجایی تکیه‌گاه در آزمون مقاومت نرمال و ایجاد جابجایی جزئی راس پایه از شاخص حالت مستقیم، تنظیم مجدد شاخص قبل از شروع آزمون مرحله ارتجاعی در راس پایه مشروط به تایید ناظر بلامانع می‌باشد ^۱ که در این شرایط، درج و ثبت موضوع تنظیم مجدد در توضیحات برگه آزمون الزامی است.
۱۶	در صورت مردود شدن نمونه تصادفی، آزمون روی ۳ نمونه تصادفی دیگر از آن محموله تکرار شود. شرط پذیرش محموله، پذیرفته شدن هر ۳ اصله پایه تست مجدد در آزمون‌های سه‌گانه می‌باشد.

^۱ DIN 12843 , 5.5.2.2

نام شرکت تکمیل کننده:	مهر شرکت:	تاریخ تکمیل:	نام و نام خانوادگی مدیر:	امضاء
-----------------------	-----------	--------------	--------------------------	-------



وزارت نیرو
شرکت توانیر

عنوان دستورالعمل:

الزامات، معیارهای ارزیابی فنی و آزمون های
پایه های بتنی پیش تنیده گرد

صفحه ۶۷ از ۷۲
شماره تهیه/ بازنگری : ۲
تاریخ تهیه/ بازنگری : بهمن ماه ۱۳۹۶

جدول شماره (۱۳) حداقل تجهیزات و مشخصات جایگاه تست پایه

ردیف	نام دستگاه	تعداد	توضیحات
۱	سکوی بتنی	۱	طبق نقشه پیوست الف استاندارد تیر های بتن مسلح سال ۱۳۷۶
۲	فک فلزی یا چوبی با قوس داخلی	۲	متناسب با انحنای خارجی پایه های بتنی پیش تنیده گرد
۳	گیربکس حلزونی	۱	موتوردار یا دستی با ظرفیت حداقل ۵ تن
۴	جک	۳	هیدرولیکی با کارکرد پیستون افقی به قدرت حداقل ۱۵ تن
۵	نیرو سنج (دینامو متر)	۱	۵ تن
۶	زنچیر	۱	دو رشته بطول ۵ متر با قدرت ۵ تن و دارای قلاب در دو طرف
۷	شاخص اندازه گیری انحراف پایه	۱	یک عدد قوطی ۵ * ۳ سانتی متر و طول ۵۰ سانتی متر و ورق کف به ابعاد ۱۰ * ۱۰ * ۱۰ سانتی متر
۸	سینی چرخ دار	۲	سینی با طول و ارتفاع مناسب و متناسب با کف سکوی تست
۹	ماژیک	۱	مناسب برای علامت گذاری ترک های پایه در طول تست

- کلیه تجهیزات فوق می بایست دارای ضریب اطمینان ۵ باشند
- کلیه نکات ایمنی در هنگام تست می بایست توسط کارگاه تامین گردد.
- کف سکوی تست پایه باید ۱۰ سانتیمتر از تراز سطح زمین بالاتر ساخته شود.
- سطح محل تست باید کاملاً تراز و صاف باشد.

نام شرکت تکمیل کننده:	مهر شرکت:	تاریخ تکمیل:	نام و نام خانوادگی مدیر:	امضاء
-----------------------	-----------	--------------	--------------------------	-------



وزارت نیرو
شرکت توانیر

عنوان دستورالعمل:

الزامات، معیارهای ارزیابی فنی و آزمون های پایه های بتنی پیش تنیده گرد

صفحه ۶۸ از ۷۲

شماره تهیه/ بازنگری : ۲
تاریخ تهیه/ بازنگری : بهمن ماه ۱۳۹۶

پیوست شماره (۹) شماره سریال و پلاک مشخصات پایه

در کلیه پایه های تولیدی درج شماره سریال مطابق الگوی جدول شماره (۱۴) با استفاده از پلاک مشخصات الزامیست. کد کارگاه توسط شرکت توزیع برق زیربسط (کارگاه در منطقه جغرافیایی تحت مسئولیت آن شرکت قرار گرفته است)، همزمان با ورود کارگاه مورد نظر به وندور لیست شرکت توزیع زیربسط تخصیص می یابد.

جدول شماره (۱۴) الگوی مشخصات شماره سریال پایه های بتنی پیش تنیده گرد

۰۰۱۳	۹۶۱۰۰۹	۴۲	۲۳	۱۲	۱
شماره ردیف سالانه	تاریخ ۶ رقمی تولید	کد طول و مقاومت	کد کارگاه در شرکت توزیع زیربسط	کد شرکت توزیع زیربسط	کد نوع پایه

جدول شماره (۱۵) دستور کدینگ نوع پایه به همراه طول و مقاومت پایه

کدینگ نوع پایه		کدینگ طول و مقاومت پایه			
کد نوع پایه	نوع پایه	۱۵	۱۲	۹	مقاومت اسمی / طول پایه
۱	پایه بتنی گرد پیش تنیده	۶۱	۴۱	۲۱	۲۰۰
۲	پایه بتنی چهارگوش	۶۲	۴۲	۲۲	۴۰۰
۳	پایه چوبی	۶۳	۴۳	۲۳	۶۰۰
۴	پایه کامپوزیتی	۶۴	۴۴	۲۴	۸۰۰
۵	پایه چدنی	۶۵	۴۵	۲۵	۱۰۰۰
۶	پایه فلزی	۶۶	۴۶	۲۶	۱۲۰۰

جدول شماره (۱۶) دستور کدینگ شرکت های توزیع نیروی برق کشور

کد	شرکت	کد	شرکت	کد	شرکت	کد	شرکت
۳۱	جنوب کرمان	۲۱	لرستان	۱۱	خراسان شمالی	۰۱	آذربایجان شرقی
۳۲	شمال کرمان	۲۲	مازندران	۱۲	خوزستان	۰۲	آذربایجان غربی
۳۳	شهر اصفهان	۲۳	مرکزی	۱۳	زنجان	۰۳	اردبیل
۳۴	شهر اهواز	۲۴	هرمزگان	۱۴	سمنان	۰۴	استان اصفهان
۳۵	شهر تبریز	۲۵	همدان	۱۵	سیستان و بلوچستان	۰۵	استان تهران
۳۶	شهر شیراز	۲۶	یزد	۱۶	فارس	۰۶	ایلام
۳۷	شهر مشهد	۲۷	کردستان	۱۷	قزوین	۰۷	بوشهر
۳۸	غرب مازندران	۲۸	کرمانشاه	۱۸	قم	۰۸	البرز
۳۹	تهران بزرگ	۲۹	کهگیلویه و بویراحمد	۱۹	گلستان	۰۹	خراسان جنوبی
		۳۰	چهارمحال و بختیاری	۲۰	گیلان	۱۰	خراسان رضوی

امضاء	نام و نام خانوادگی مدیر:	تاریخ تکمیل:	مهر شرکت:	نام شرکت تکمیل کننده:
-------	--------------------------	--------------	-----------	-----------------------



وزارت نیرو
شرکت توانیر

عنوان دستورالعمل:

الزامات، معیارهای ارزیابی فنی و آزمون های پایه های بتنی پیش تنیده گرد

صفحه ۶۹ از ۷۲

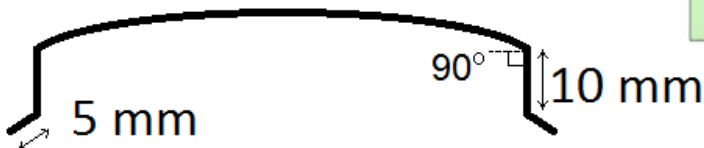
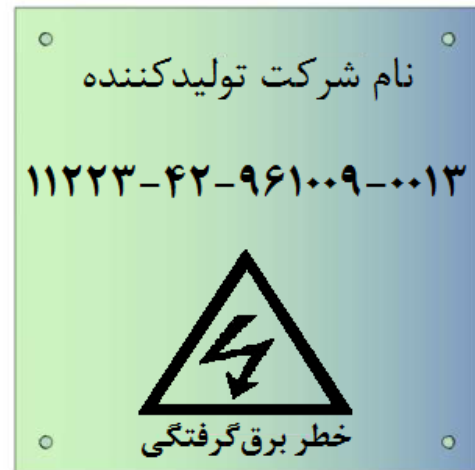
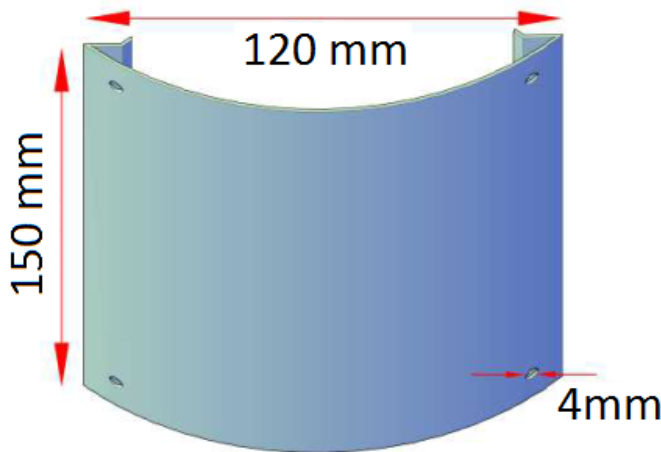
شماره تهیه/بازنگری : ۲

تاریخ تهیه/بازنگری : بهمن ماه ۱۳۹۶

لازم به ذکر است پلاک از جنس آلومینیوم، ابعاد آن منطبق با اندازه های ذکر شده در شکل زیر، ضخامت آن ۰/۷ میلی متر و یک لایه محافظ پلاستیکی بمنظور جلوگیری از آغشته شدن پلاک به بتن تازه روی آن استفاده شود. لایه محافظ فوق باید قبل از خروج پایه از کارگاه از سطح پلاک جدا شود. نوشته ها الزاما باید توسط دستگاه مخصوص بصورت برجسته یا فرورفته در پلاک حک شده و با رنگ کوره ای سیاه، رنگ شوند. جهت استقرار پلاک روی جداره داخلی بدنه قالب، لازم است در کلیه قالب های پایه بتنی پیش تنیده گرد دقیقا در فواصل ذکر شده در جدول شماره ۱۷ چهار سوراخ به فاصله های طولی ۱۲۰ و عرضی ۱۰۰ میلی متر از یکدیگر و قطر ۴ میلی متر ایجاد گردد. قبل از بستن قالب (در روش قالب باز یا بسته) باید پلاک مشخصات در سمت داخل قالب در محل خود قرار داده شده و بمنظور ثابت نگه داشتن آن هنگام بتن ریزی و سانتریفیوژ، توسط چهار پیچ کوتاه (طول کمتر از دو برابر ضخامت ورق قالب) از سمت بیرون قالب پیچ شود. پس از اتمام عملیات سانتریفیوژ و قبل از تخلیه ی پایه از قالب، این چهار پیچ باز می شوند. توجه شود در صورت باز نمودن پیچ ها احتمال کنده شدن بتن در ناحیه ی پلاک و مردود شدن پایه وجود دارد.

جدول شماره (۱۷) فواصل درج پلاک مشخصات از انتهای پایه بتنی پیش تنیده گرد

۱۵	۱۲	۹	طول پایه (متر)
۴/۱۰	۳/۸۰	۳/۵۰	فاصله ی زیر پلاک تا انتهای پایه (متر)



شکل (۳۹): جزئیات پلاک مشخصات در پایه های بتنی پیش تنیده گرد

امضاء	نام و نام خانوادگی مدیر:	تاریخ تکمیل:	مهر شرکت:	نام شرکت تکمیل کننده:
-------	--------------------------	--------------	-----------	-----------------------



وزارت نیرو
شرکت توانیر

عنوان دستورالعمل:

الزامات، معیارهای ارزیابی فنی و آزمون های پایه های بتنی پیش تنیده گرد

صفحه ۷۰ از ۷۲

شماره تهیه/ بازنگری : ۲
تاریخ تهیه/ بازنگری : بهمن ماه ۱۳۹۶

پیوست شماره (۱۰) حداقل شرایط واحد آزمایشگاه مستقر در کارگاه تولیدکننده

با توجه به اهمیت و حساسیت انطباق مشخصات مصالح مصرفی بر حدود در نظر گرفته شده برای آنها در این دستورالعمل، لازم است در هر کارگاه تولید کننده یک واحد آزمایشگاهی در نظر گرفته شود. سنجش روزانه مشخصات مصالح مصرفی و بتن تولید شده بعهده ی آزمایشگاه مذکور می باشد.

حداقل امکانات در نظر گرفته شده برای این واحد به شرح جدول زیر می باشد. وجود یک مهندس با تجربه مرتبط در زمینه آزمایشگاهی مرتبط با آزمایشات لازم تولید پایه بتنی که دارای مدرک کارشناسی عمران باشد، ضروری است. درضمن حداقل امکانات این واحد آزمایشگاهی در فضایی به مساحت تقریبی ۱۵ متر مربع قرار می گیرد.

جدول شماره (۱۸) حداقل تجهیزات واحد آزمایشگاه مستقر در کارگاه تولیدکننده

ردیف	نام دستگاه	تعداد	توضیحات
۱	جک بتن شکن	۱	حداقل ۱۵۰ تن، دیجیتال با قابلیت اتصال به کامپیوتر
۲	قالب مکعبی استاندارد به ابعاد ۱۵ سانتیمتر	۶	از نوع چدنی
۳	دستگاه تعیین اسلامپ بتن	۱	استاندارد
۴	وان آب	۱	با حداقل گنجایش ۱۰۰۰ لیتر
۵	مجموعه الک های استاندارد تعیین دانه بندی خاک	۱	استاندارد شن و ماسه
۶	ترازوی ۳۰ کیلویی	۱	دیجیتال با دقت ۱ گرم
۷	لوازم کامل انجام آزمایش هم ارز ماسه ای (SE)	۱	استاندارد
۸	لوازم اندازه گیری PH آب	۱	با دقت یک دهم واحد
۹	کولیس	۱	حداقل ۲۰ سانتیمتری
۱۰	دماسنج	۲	طول بلند و کوتاه جهت تست دمای محیط، بخار و آب
۱۱	آون آزمایشگاهی	۱	با حجم حداقل ۵۰ لیتر
۱۲	دینامومتر	۱	با قابلیت اندازه گیری نیروی کششی تا ۵ تن
۱۳	متر فلزی	۱	حداقل ۵ متری
۱۴	ریسمان مقاوم	۱	حداقل ۲۰ متری

نام شرکت تکمیل کننده:	مهر شرکت:	تاریخ تکمیل:	نام و نام خانوادگی مدیر:	امضاء
-----------------------	-----------	--------------	--------------------------	-------



وزارت نیرو
شرکت توانیر

عنوان دستورالعمل:

الزامات، معیارهای ارزیابی فنی و آزمون های پایه های بتنی پیش تنیده گرد

صفحه ۷۱ از ۷۲

شماره تهیه/ بازنگری : ۲
تاریخ تهیه/ بازنگری : بهمن ماه ۱۳۹۶

پیوست شماره (۱۱) فرم هماهنگ آزمون شرایط ظاهری بتنی پیش تنیده گرد

فرم (الف) آزمون شرایط ظاهری و دوام پایه های بتنی پیش تنیده گرد

تاریخ آزمون : / /	تاریخ ساخت : / /	نوع پایه آزمون : پایه متری با مقاومت اسمی کیلوگرم نیرو
نوع عمل آوری ثانویه :	استخر آب <input type="checkbox"/> استخر بخار <input type="checkbox"/>	سازنده :
تعداد پایه در محموله :	شماره پایه آزمون :	شماره سریال پایه آزمون :

ردیف	شرح	قبول	مردود	ردیف	شرح	قبول	مردود
۱	قطر خارجی سر پایه			۲۵	قطر پوشش بتنی روی مفتولها و میلگردها		
۲	قطر خارجی ته پایه			۲۶	گام خاموت مارپیچ در انتهای پایه		
۳	طول پایه			۲۷	گام خاموت مارپیچ در سر پایه		
۴	ضخامت جداره در رأس پایه			۲۸	گام خاموت مارپیچ در اواسط پایه		
۵	ضخامت جداره در انتهای پایه			۲۹	استفاده از پلاک مشخصات		
۶	حداکثر انحراف پایه از حالت مستقیم			۳۰	استقرار و استحکام مناسب پلاک در محل		
۷	روئیت ناپذیری مفتول ها و میلگردها			۳۱	عمق و خوانا بودن نوشتار پلاک		
۸	کیفیت سطح داخلی پایه			۳۲	محدوده نصب پلاک در طول پایه		
۹	کیفیت سطح خارجی پایه			۳۳	نام شرکت تولید کننده		
۱۰	نوع و قطر مفتول ها			۳۴	شماره سریال مصوب		
۱۱	نوع و قطر میلگردهای کمکی			۳۵	علامت خطر برق گرفتگی		
۱۲	نوع و قطر خاموت های مارپیچ			۳۶	مسدود سازی مناسب رأس پایه		
۱۳	وزن واحد طول مفتول ها			۳۷	* موقعیت و تعداد سوراخ های رأس پایه		
۱۴	وزن واحد طول میلگرد کمکی			۳۸	موقعیت و تعداد سوراخ های صعود		
۱۵	وزن واحد طول خاموت های مارپیچ			۳۹	جهت سوراخ ها		
۱۶	ارتفاع کلیه میلگردهای کمکی			۴۰	قطر داخلی سوراخ ها		
۱۷	یک تکه بودن مفتولها و میلگردهای کمکی			۴۱	نظافت سوراخ ها		

* با توجه به تنوع در موقعیت سوراخ های پایه های بتنی پیش تنیده گرد در کارگاه های کشور به دلیل تنوع در قالب ها و دستگاه های سانترفیوژ و موقعیت رینگ های دوار و عدم تعیین تکلیف تاکنون در خصوص سوراخ های پایه های بتنی پیش تنیده گرد در این دستورالعمل و دستورالعمل های قبلی، این بند بر اساس قرارداد منعقد شده با تولید کننده بررسی و صحت سنجی خواهند گردید.

نتایج نهایی در آزمون	مورد قبول است <input type="checkbox"/>	توضیحات:
	مردود است <input type="checkbox"/>

نام و امضاء کارشناس ناظر آزمون :	نام و امضاء و مهر نماینده سازنده :	نام و امضاء نماینده خریدار :	نام و امضاء و مهر مسئول آزمایشگاه :
----------------------------------	------------------------------------	------------------------------	-------------------------------------

نام شرکت تکمیل کننده:	مهر شرکت:	تاریخ تکمیل:	نام و نام خانوادگی مدیر:	امضاء
-----------------------	-----------	--------------	--------------------------	-------



وزارت نیرو
شرکت توانیر

عنوان دستورالعمل:
الزامات، معیارهای ارزیابی فنی و آزمون های
پایه های بتنی پیش تنیده گرد

صفحه ۷۲ از ۷۲
شماره تهیه/ بازنگری : ۲
تاریخ تهیه/ بازنگری : بهمن ماه ۱۳۹۶

پیوست شماره (۱۲) فرم هماهنگ آزمون کشش پایه های بتنی پیش تنیده گرد

فرم (ب) آزمون کشش پایه های بتنی پیش تنیده گرد

تاریخ آزمون : / /	تاریخ ساخت : / /	نوع پایه آزمون : پایه متری با مقاومت اسمی کیلوگرم نیرو
نوع عمل آوری ثانویه :	استخر آب <input type="checkbox"/> استخر بخار <input type="checkbox"/>	سازنده :
نوع نمونه های استاندارد تهیه شده در تاریخ ساخت : مکعبی <input type="checkbox"/> استوانه <input type="checkbox"/>	شماره سریال پایه آزمون:	
تعداد پایه ها..... اصله در سفارش (محموله)	شماره پایه آزمون: از	

مرحله مقاومت نرمال

ردیف	بار وارده (کیلوگرم نیرو)	تغییر مکان راس پایه (سانتیمتر)	تعداد و نوع ترکها
۱	%۰		
۲	%۲۵		
۳	%۵۰		
۴	%۷۵		
۵	%۱۰۰		
۶	%۰		

مرحله مقاومت ارتجاعی

ردیف	بار وارده (کیلوگرم نیرو)	تغییر مکان راس پایه (سانتیمتر)	تعداد و نوع ترکها
۱	%۱۰۰		
۲	%۱۲۵		
۳	%۱۰۰		
۴	%۱۵۰		
۵	%۱۰۰		
۶	%۰		

مرحله مقاومت نهایی

ردیف	بار وارده (کیلوگرم نیرو)	تغییر مکان راس پایه (سانتیمتر)	تعداد و نوع ترکها
۱	%۱۲۵		
۲	%۱۵۰		
۳	%۱۷۵		
۴	%۲۰۰		
۹	*.....		

* حداقل برابر حد گسیختگی پایه که در بخش امتیازدهی جدول شماره «۴» اعلام شده است.

نتایج نهایی بررسی کیفیت پایه در آزمون کشش	قبول <input type="checkbox"/>	توضیحات:
	مردود <input type="checkbox"/>

نام و امضاء کارشناس ناظر آزمون :	نام و امضاء و مهر نماینده سازنده :	نام و امضاء نماینده خریدار:
----------------------------------	------------------------------------	-----------------------------

نام شرکت تکمیل کننده:	مهر شرکت:	تاریخ تکمیل:	نام و نام خانوادگی مدیر:	امضاء
-----------------------	-----------	--------------	--------------------------	-------