

تاریخ: ۱۳۹۹/۸/۲۶

شماره: ۱۱/۳۶۰۱

پیوست: دارد

تاریخ:

شماره:

پیوست:



جمهوری اسلامی ایران  
وزارت نیرو

شرکت مدیریت تولید، انتقال و توزیع نیروی برق ایران

توانیر



## بسمه تعالی

« سال ۱۳۹۹، سال جهش تولید »

(مقام معظم رهبری)

مدیران عامل محترم شرکتهای توزیع نیروی برق

موضوع: دستورالعمل الزامات، معیارهای ارزیابی فنی و آزمونهای پایه‌های بتنی پیش‌تنیده‌ی گرد با رویکرد مقاوم‌سازی و بهبود تاب‌آوری شبکه توزیع برق

با سلام

در راستای فرمایشات مقام معظم رهبری (مدظله‌العالی) و با عنایت به ضرورت توجه ویژه وزیر محترم نیرو به مقاوم‌سازی و تقویت شبکه توزیع برق و عطف به مأموریت ویژه ابلاغی به شماره ۹۸/۳۱۳/۴۳۰۹ مورخ ۱۳۹۸/۱۲/۱۷ معاون هماهنگی توزیع این شرکت، به منظور ایجاد رویه هماهنگ در نظارت بر تولید و همچنین سفارش، خرید و تحویل پایه‌های بتنی پیش‌تنیده‌ی گرد جهت استفاده در شبکه‌های توزیع برق کشور، به پیوست ویرایش شماره ۳ «دستورالعمل الزامات، معیارهای ارزیابی فنی و آزمونهای پایه‌های بتنی پیش‌تنیده‌ی گرد» با رویکرد مقاوم‌سازی و بهبود تاب‌آوری شبکه توزیع برق ابلاغ می‌گردد.

مقتضی است ترتیبی اتخاذ فرمائید تا نسبت به جاری‌سازی ضوابط ابلاغی مطابق این دستورالعمل، در آن شرکت اقدام و هرگونه نقطه نظرات و پیشنهاد در خصوص این دستورالعمل به معاون هماهنگی توزیع این شرکت ارسال گردد.

ضمناً متن کامل این دستورالعمل در سایت توانیر به نشانی اینترنتی [www.tavanir.org.ir/dm](http://www.tavanir.org.ir/dm) قسمت مصوبات و دستورالعمل‌ها قابل دریافت می‌باشد.

محمد حسن متولی زاده  
رئیس هیئت مدیره و مدیر عامل



شرکت مدیریت تولید، انتقال و توزیع نیروی برق ایران (توانیر)

## دستورالعمل تعیین الزامات، معیارهای ارزیابی فنی و آزمون‌های

### پایه‌های بتنی پیش‌تنیده‌ی گرد

(با رویکرد مقاوم سازی و بهبود تاب آوری شبکه توزیع برق)

مقام تصویب کننده: مدیرعامل شرکت توانیر

دریافت کنندگان سند:

- معاونت هماهنگی توزیع شرکت توانیر


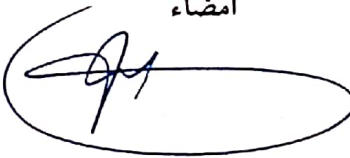
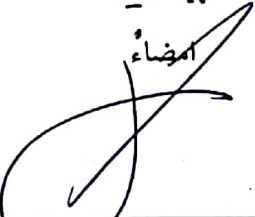
- شرکت‌های توزیع نیروی برق

تهیه کننده: معاونت هماهنگی توزیع - دفتر مهندسی و راهبری شبکه (نظارت بر توزیع)

ویرایش ۳

آبان ۱۳۹۹

سایت معاونت هماهنگی توزیع: [www.tavanir.org.ir/dm](http://www.tavanir.org.ir/dm)

تصویب کننده: امضاء 	تایید کننده: امضاء 	تهیه کننده: امضاء 
--	--	---



وزارت نیرو  
شرکت توانیر

عنوان دستورالعمل:

الزامات، معیارهای ارزیابی فنی و آزمون های پایه های بتنی پیش تنیده ی گرد (با رویکرد مقاوم سازی و بهبود تاب آوری شبکه توزیع برق)

صفحه ۱ از ۱۱۶

شماره تهیه / بازنگری : ۳

تاریخ تهیه / بازنگری : آبان ۱۳۹۹

## فهرست موضوعی

۷	..... مقدمه
۷	۱- هدف و دامنه ی کاربرد .....
۷	۲- محدوده ی اجرا .....
۸	۳- استانداردهای مورد استناد .....
۹	۴- دستور انجام کار .....
۹	۴-۱- روش تکمیل جداول .....
۱۰	۴-۲- روش تعیین امتیاز نهایی .....
۱۰	۴-۳- بازرسی، مشخصات اجباری و شرایط تحویل .....
۲۱	۴-۴- نحوه ی محاسبه ی امتیازهای فنی .....
۲۱	۴-۴-۱- کیفیت مصالح سنگی مصرفی در تولید بتن .....
۲۲	۴-۴-۲- کیفیت آب مصرفی در تولید بتن .....
۲۳	۴-۴-۳- میزان رضایت بهره بردار .....
۲۴	۴-۴-۴- حد گسیختگی پایه در آزمون مقاومت نهایی .....
۲۴	۴-۴-۵- مقدار تغییر مکان باقی مانده ی رأس پایه پس از حذف نیروها در آزمون مقاومت ارتجاعی .....
۲۴	۴-۴-۶- مدت گارانتی تعویض پایه از زمان تحویل .....
۲۵	۴-۴-۷- سابقه ی تولید پایه های بتنی .....
۲۵	۴-۴-۸- ظرفیت تولید سالانه طبق پروانه ی بهره برداری .....
۲۵	۴-۴-۹- طول عمر پایه .....
۲۵	۴-۴-۱۰- کیفیت خط تولید و دپوی پایه ها .....
۲۵	۴-۴-۱۱- روش تولید .....
۲۶	۴-۴-۱۲- نوع میکسر در دستگاه بچینگ .....
۲۶	۴-۴-۱۳- نفوذپذیری و دوام بتن .....
۲۶	۴-۴-۱۴- مسافت حمل پایه از محل تولید تا محل تحویل .....
۲۷	۵- آزمون ها .....
۲۷	۵-۱) آزمون های جاری .....
۲۹	۵-۲) آزمون های نمونه های .....

امضاء	نام و نام خانوادگی مدیر:	تاریخ تکمیل:	مهر شرکت:	نام شرکت تکمیل کننده:
-------	--------------------------	--------------	-----------	-----------------------



وزارت نیرو  
شرکت توانیر

عنوان دستورالعمل:

الزامات، معیارهای ارزیابی فنی و آزمون های  
پایه های بتنی پیش تنیده ی گرد  
(با رویکرد مقاوم سازی و بهبود تاب آوری شبکه توزیع برق)

صفحه ۲ از ۱۱۶


شماره تهیه / بازنگری : ۳

تاریخ تهیه / بازنگری : آبان ۱۳۹۹

## فهرست پیوست ها

- پیوست شماره ی (۱) راهنمای ساخت و تولید پایه های بتنی پیش تنیده ی گرد..... ۳۱
- پ-۱-۱) روش های رایج تولید پایه های بتنی پیش تنیده ی گرد ..... ۳۱
- پ-۱-۲) تاثیر نوع میکسر دستگاه بچینگ بر کیفیت بتن..... ۳۲
- پ-۱-۳) شرایط آب مصرفی جهت تولید بتن..... ۳۴
- پ-۱-۴) جداول مشخصات فنی پایه های بتنی پیش تنیده ی گرد ..... ۳۵
- پ-۱-۵) نقشه های اجرایی ..... ۳۷
- پ-۱-۶) مشخصات مفتول های آج دار ..... ۷۳
- پ-۱-۷) خاموت حلقوی..... ۷۴
- پ-۱-۸) جانمایی گره های اتصال خاموت در روش آرماتوربندی دستی ..... ۷۵
- پ-۱-۹) مقادیر نیروی پیش تنیدگی ..... ۷۶
- پ-۱-۱۰) انسداد رأس پایه ..... ۷۷
- پ-۱-۱۱) راهنمای تعیین دور و زمان انجام سانتریفیوژ پایه ها..... ۷۸
- پ-۱-۱۲) پلاک شماره سریال و درج مشخصات پایه ..... ۷۹
- پ-۱-۱۳) راهنمای عمل آوری پایه های بتنی پیش تنیده ی گرد ..... ۸۳
- پ-۱-۱۴) راهنمای جانمایی سوراخ ها در پایه های بتنی پیش تنیده ی گرد ..... ۸۵
- پیوست شماره ی (۲) راهنمای ارتقاء دوام پایه های بتنی پیش تنیده ی گرد در مرحله ی ساخت ..... ۸۶
- پ-۲-۱) مقدمه ..... ۸۶
- پ-۲-۲) عوامل تاثیرگذار در کاهش دوام پایه های بتنی..... ۸۶
- پ-۲-۳) نسبت آب به سیمان ..... ۸۷
- پ-۲-۴) پوزولان ..... ۸۸
- پ-۲-۵) فوق روان کننده ..... ۸۹
- پ-۲-۶) الیاف ..... ۹۰
- پ-۲-۷) عمل آوری ..... ۹۱
- پ-۲-۸) آزمایشات دوام بتن ..... ۹۲

امضاء	نام و نام خانوادگی مدیر:	تاریخ تکمیل:	مهر شرکت:	نام شرکت تکمیل کننده:
-------	--------------------------	--------------	-----------	-----------------------

<p>صفحه ۳ از ۱۱۶ شماره تهیه/ بازنگری : ۳ تاریخ تهیه/ بازنگری : آبان ۱۳۹۹</p>	<p>عنوان دستورالعمل: الزامات، معیارهای ارزیابی فنی و آزمون های پایه های بتنی پیش تنیده ی گرد (با رویکرد مقاوم سازی و بهبود تاب آوری شبکه توزیع برق)</p>	 <p>وزارت نیرو شرکت توانیر</p>
--	---	---

- پیوست شماره ی (۳) : راهنمای آزمون پایه های بتنی پیش تنیده ی گرد ..... ۹۳
- پ-۳-۱) آزمون های مقاومتی ..... ۹۳
- پ-۳-۲) راهنمای ساخت سکوی تست پایه بتنی پیش تنیده ی گرد ..... ۹۶
- پ-۳-۳) آزمون های مخرب پایه بتنی پیش تنیده ی گرد ..... ۹۹
- پ-۳-۳-۱) تخریب پایه بعد از انجام تست کشش ..... ۹۹
- پ-۳-۳-۲) آزمون برش مقطع پایه بتنی ..... ۹۹
- پ-۳-۴) آزمون شرایط ظاهری پایه های بتنی ..... ۱۰۰
- پ-۳-۵) آزمون های جاری ..... ۱۰۳
- پ-۳-۶) حداقل شرایط واحد آزمایشگاه مستقر در کارخانه پایه بتنی پیش تنیده ی گرد ..... ۱۰۹
- پ-۳-۷) فرم هماهنگ آزمون شرایط ظاهری پایه های بتنی پیش تنیده ی گرد ..... ۱۱۰
- پ-۳-۸) فرم گزارش وضعیت آزمون شرایط ظاهری و دوام پایه های بتنی پیش تنیده ی گرد ..... ۱۱۱
- پ-۳-۹) فرم هماهنگ کنترل آزمون های جاری پایه های بتنی پیش تنیده ی گرد ..... ۱۱۲
- پ-۳-۱۰) فرم هماهنگ آزمون مقاومت پایه های بتنی پیش تنیده ی گرد ..... ۱۱۳
- پ-۳-۱۱) جدول رضایت بهره بردار ..... ۱۱۴

امضاء	نام و نام خانوادگی مدیر:	تاریخ تکمیل:	مهر شرکت:	نام شرکت تکمیل کننده:
-------	--------------------------	--------------	-----------	-----------------------



وزارت نیرو  
شرکت توانیر

عنوان دستورالعمل:

الزامات، معیارهای ارزیابی فنی و آزمون های پایه های بتنی پیش تنیده ی گرد (با رویکرد مقاوم سازی و بهبود تاب آوری شبکه توزیع برق)

صفحه ۴ از ۱۱۶

شماره تهیه / بازنگری : ۳

تاریخ تهیه / بازنگری : آبان ۱۳۹۹

## فهرست جدول ها

- جدول شماره ی (۱) خواسته های خریدار و مشخصات محل نصب و بهره برداری ..... ۱۱
- جدول شماره ی (۲) شناسنامه ی کالای پیشنهادی ..... ۱۲
- جدول شماره ی (۳) مشخصات اجباری ..... ۱۳
- جدول شماره ی (۴) مشخصات فنی پیشنهادی و امتیازدهی کالا ..... ۲۰
- جدول شماره ی (۵) آزمون ها ..... ۲۷
- جدول شماره ی (۶) حداکثر مقادیر مجاز مواد زیان آور در آب مصرفی بتن پیش تنیده و روش های آزمایش ..... ۳۴
- جدول شماره ی (۷) مشخصات پایه های گرد با مفتول PC WIRE ..... ۳۵
- جدول شماره ی (۸) مشخصات پایه های گرد با مفتول PC BAR ..... ۳۶
- جدول شماره ی (۹) مشخصات مفتول های آج دار ..... ۷۳
- جدول شماره ی (۱۰) قطر دایره ی شابلون آرماتوربندی (حلقه) بر حسب میلی متر ..... ۷۴
- جدول شماره ی (۱۱) مقدار نیروی وارده به گروه مفتول (بر حسب تن نیرو) ..... ۷۶
- جدول شماره ی (۱۲) حداقل افزایش طول گروه مفتول پس از اعمال نیروی پیش تنیدگی (بر حسب میلی متر) ..... ۷۶
- جدول شماره ی (۱۳) محدوده ی مجاز سرعت و زمان دوران قالب در عملیات سانتریفیوژ ..... ۷۸
- جدول شماره ی (۱۴) الگوی مشخصات شماره سریال پایه های بتنی پیش تنیده ی گرد ..... ۷۹
- جدول شماره ی (۱۵) کدینگ گروه تجهیز، کد اصلی و کد فرعی ..... ۸۰
- جدول شماره ی (۱۶) الزامات درج مشخصات پایه بتنی پیش تنیده ی گرد ..... ۸۱
- جدول شماره ی (۱۷) مقادیر مجاز آزمایش های نفوذپذیری پایه های بتنی پیش تنیده گرد ..... ۹۲
- جدول شماره ی (۱۸) الزامات تست کشش در پایه های بتنی پیش تنیده ی گرد ..... ۹۴
- جدول شماره ی (۱۹) حداقل تجهیزات و مشخصات جایگاه تست پایه ..... ۹۸
- جدول شماره ی (۲۰) حداقل تجهیزات واحد آزمایشگاه مستقر در کارخانه ی تولیدکننده ی پایه های بتنی ..... ۱۰۹

نام شرکت تکمیل کننده:	مهر شرکت:	تاریخ تکمیل:	نام و نام خانوادگی مدیر:	امضاء
-----------------------	-----------	--------------	--------------------------	-------



وزارت نیرو  
شرکت توانیر

عنوان دستورالعمل:

الزامات، معیارهای ارزیابی فنی و آزمون های  
پایه های بتنی پیش تنیده ی گرد  
(با رویکرد مقاوم سازی و بهبود تاب آوری شبکه توزیع برق)

صفحه ۵ از ۱۱۶

شماره تهیه / بازنگری : ۳

تاریخ تهیه / بازنگری : آبان ۱۳۹۹

## فهرست شکل ها

- شکل (۱) نقشه ی آرماتورگذاری برای پایه های ۹/۲۰۰ با مفتول PC WIRE ..... ۳۷
- شکل (۲) نقشه ی آرماتورگذاری برای پایه های ۹/۲۰۰ با مفتول PC BAR ..... ۳۸
- شکل (۳) نقشه ی آرماتورگذاری برای پایه های ۹/۴۰۰ با مفتول PC WIRE ..... ۳۹
- شکل (۴) نقشه ی آرماتورگذاری برای پایه های ۹/۴۰۰ با مفتول PC BAR ..... ۴۰
- شکل (۵) نقشه ی آرماتورگذاری برای پایه های ۹/۶۰۰ با مفتول PC WIRE ..... ۴۱
- شکل (۶) نقشه ی آرماتورگذاری برای پایه های ۹/۶۰۰ با مفتول PC BAR ..... ۴۲
- شکل (۷) نقشه ی آرماتورگذاری برای پایه های ۹/۸۰۰ با مفتول PC WIRE ..... ۴۳
- شکل (۸) نقشه ی آرماتورگذاری برای پایه های ۹/۸۰۰ با مفتول PC BAR ..... ۴۴
- شکل (۹) نقشه ی آرماتورگذاری برای پایه های ۹/۱۰۰۰ با مفتول PC WIRE ..... ۴۵
- شکل (۱۰) نقشه ی آرماتورگذاری برای پایه های ۹/۱۰۰۰ با مفتول PC BAR ..... ۴۶
- شکل (۱۱) نقشه ی آرماتورگذاری برای پایه های ۹/۱۲۰۰ با مفتول PC WIRE ..... ۴۷
- شکل (۱۲) نقشه ی آرماتورگذاری برای پایه های ۹/۱۲۰۰ با مفتول PC BAR ..... ۴۸
- شکل (۱۳) نقشه ی آرماتورگذاری برای پایه های ۱۲/۲۰۰ با مفتول PC WIRE ..... ۴۹
- شکل (۱۴) نقشه ی آرماتورگذاری برای پایه های ۱۲/۲۰۰ با مفتول PC BAR ..... ۵۰
- شکل (۱۵) نقشه ی آرماتورگذاری برای پایه های ۱۲/۴۰۰ با مفتول PC WIRE ..... ۵۱
- شکل (۱۶) نقشه ی آرماتورگذاری برای پایه های ۱۲/۴۰۰ با مفتول PC BAR ..... ۵۲
- شکل (۱۷) نقشه ی آرماتورگذاری برای پایه های ۱۲/۶۰۰ با مفتول PC WIRE ..... ۵۳
- شکل (۱۸) نقشه ی آرماتورگذاری برای پایه های ۱۲/۶۰۰ با مفتول PC BAR ..... ۵۴
- شکل (۱۹) نقشه ی آرماتورگذاری برای پایه های ۱۲/۸۰۰ با مفتول PC WIRE ..... ۵۵
- شکل (۲۰) نقشه ی آرماتورگذاری برای پایه های ۱۲/۸۰۰ با مفتول PC BAR ..... ۵۶
- شکل (۲۱) نقشه ی آرماتورگذاری برای پایه های ۱۲/۱۰۰۰ با مفتول PC WIRE ..... ۵۷
- شکل (۲۲) نقشه ی آرماتورگذاری برای پایه های ۱۲/۱۰۰۰ با مفتول PC BAR ..... ۵۸

امضاء	نام و نام خانوادگی مدیر:	تاریخ تکمیل:	مهر شرکت:	نام شرکت تکمیل کننده:
-------	--------------------------	--------------	-----------	-----------------------



وزارت نیرو  
شرکت توانیر

عنوان دستورالعمل:

الزامات، معیارهای ارزیابی فنی و آزمون های پایه‌های بتنی پیش‌تنیده‌ی گرد (با رویکرد مقاوم سازی و بهبود تاب آوری شبکه توزیع برق)

صفحه ۶ از ۱۱۶


شماره تهیه/ بازنگری : ۳

تاریخ تهیه/ بازنگری : آبان ۱۳۹۹

- شکل (۲۳) نقشه‌ی آرماتورگذاری برای پایه‌های ۱۲/۱۲۰۰ با مفتول PC WIRE ..... ۵۹
- شکل (۲۴) نقشه‌ی آرماتورگذاری برای پایه‌های ۱۲/۱۲۰۰ با مفتول PC BAR ..... ۶۰
- شکل (۲۵) نقشه‌ی آرماتورگذاری برای پایه‌های ۱۵/۲۰۰ با مفتول PC WIRE ..... ۶۱
- شکل (۲۶) نقشه‌ی آرماتورگذاری برای پایه‌های ۱۵/۲۰۰ با مفتول PC BAR ..... ۶۲
- شکل (۲۷) نقشه‌ی آرماتورگذاری برای پایه‌های ۱۵/۴۰۰ با مفتول PC WIRE ..... ۶۳
- شکل (۲۸) نقشه‌ی آرماتورگذاری برای پایه‌های ۱۵/۴۰۰ با مفتول PC BAR ..... ۶۴
- شکل (۲۹) نقشه‌ی آرماتورگذاری برای پایه‌های ۱۵/۶۰۰ با مفتول PC WIRE ..... ۶۵
- شکل (۳۰) نقشه‌ی آرماتورگذاری برای پایه‌های ۱۵/۶۰۰ با مفتول PC BAR ..... ۶۶
- شکل (۳۱) نقشه‌ی آرماتورگذاری برای پایه‌های ۱۵/۸۰۰ با مفتول PC WIRE ..... ۶۷
- شکل (۳۲) نقشه‌ی آرماتورگذاری برای پایه‌های ۱۵/۸۰۰ با مفتول PC BAR ..... ۶۸
- شکل (۳۳) نقشه‌ی آرماتورگذاری برای پایه‌های ۱۵/۱۰۰۰ با مفتول PC WIRE ..... ۶۹
- شکل (۳۴) نقشه‌ی آرماتورگذاری برای پایه‌های ۱۵/۱۰۰۰ با مفتول PC BAR ..... ۷۰
- شکل (۳۵) نقشه‌ی آرماتورگذاری برای پایه‌های ۱۵/۱۲۰۰ با مفتول PC WIRE ..... ۷۱
- شکل (۳۶) نقشه‌ی آرماتورگذاری برای پایه‌های ۱۵/۱۲۰۰ با مفتول PC BAR ..... ۷۲
- شکل (۳۷) خاموت حلقوی (شابلون) مورد استفاده در آرماتوربندی شبکه‌ی فلزی ..... ۷۴
- شکل (۳۸) جانمایی محل گره‌ها در روش آرماتوربندی دستی ..... ۷۵
- شکل (۳۹) نمودار تغییرات سرعت-زمان انجام سانتریفیوژ ..... ۷۸
- شکل (۴۰) پلاک آلومینیومی و خم مدفون در بتن و جانمایی درج مشخصات و علائم آن ..... ۸۲
- شکل (۴۱) جانمایی سوراخ‌ها در پایه‌های بتنی پیش‌تنیده‌ی گرد ..... ۸۵
- شکل (۴۲) سکوی تست پایه‌های بتنی پیش‌تنیده‌ی گرد ..... ۹۶
- شکل (۴۳) نقشه‌های اجرای سکوی تست پایه‌های پیش‌تنیده‌ی گرد ..... ۹۷
- شکل (۴۴) کنترل پوشش‌های بتنی در مقطع برش داده شده‌ی پایه ..... ۱۰۰
- شکل (۴۵) کنترل پوشش‌های بتنی در مقطع برش داده شده‌ی پایه ..... ۱۰۲

امضاء	نام و نام خانوادگی مدیر:	تاریخ تکمیل:	مهر شرکت:	نام شرکت تکمیل کننده:
-------	--------------------------	--------------	-----------	-----------------------



<p>صفحه ۷ از ۱۱۶ شماره تهیه/ بازنگری : ۳ تاریخ تهیه/ بازنگری : آبان ۱۳۹۹</p>	<p>عنوان دستورالعمل: الزامات، معیارهای ارزیابی فنی و آزمون های پایه های بتنی پیش تنیده ی گرد (با رویکرد مقاوم سازی و بهبود تاب آوری شبکه توزیع برق)</p>	 <p>وزارت نیرو شرکت توانیر</p>
--	---	---

## مقدمه

نظر به اهمیت موضوع مقاوم سازی و تاب آوری شبکه توزیع برق در تعیین مشخصات فنی و کنترل کیفیت تجهیزات و رویکرد بهبود معیارهای فنی مؤثر بر عملکرد پایه های بتنی در شرایط بهره برداری، این سند تنظیم و پس از طرح و تایید در کمیته ی تخصصی پایه های بتنی و سپس تصویب در جلسه مشترک با حضور نمایندگان کلیه شرکت های توزیع نیروی برق کشور نهایی شده است.

گیرندگان سند موظفند در هنگام خرید پایه های بتنی پیش تنیده ی گرد مورد استفاده در شبکه های توزیع برق، آن را در پیوست اسناد، منظور نموده و هنگام انجام مراحل بررسی و ارزیابی فنی لازم، براساس این دستورالعمل و با توجه به مدارک و مستندات ارائه شده، نسبت به ارزیابی و امتیازدهی پیشنهادها اقدام کنند.

همچنین در پروژه های پیمانکاری که پایه های بتنی بصورت جزئی توسط پیمانکار از شرکت تولید کننده تأمین می شوند، شرکت های توزیع باید رعایت الزامات این دستورالعمل را در قراردادهای منعقد شده با پیمانکاران بصورت مکتوب لحاظ نمایند. لذا تأمین پایه های بتنی توسط پیمانکاران شرکت های توزیع باید صرفاً از شرکتهای تأمین کننده (سازنده) موجود در وندورلیست شرکت توانیر و تحت نظارت متمرکز شرکت توزیع ذیربط صورت پذیرد.

این دستورالعمل به همت کمیته تخصصی پایه های شبکه توزیع شرکت توانیر تدوین شده است و بازنگری این دستورالعمل بنا به درخواست شرکت های توزیع برق و تأیید کمیته تخصصی پایه های شبکه توزیع شرکت توانیر، حسب ضرورت قابل انجام است.


## ۱- هدف و دامنه ی کاربرد

این سند با هدف ایجاد وحدت رویه در تعیین ویژگی های کیفی در انتخاب و خرید انواع پایه های بتنی پیش تنیده ی گرد و تهیه ی اسناد خرید (شامل کلیه مناقصات عمومی و محدود، اعلام، خرید تجهیزات در پروژه های کلید در دست و ...)، هماهنگ سازی و شفافیت در تولید، نظارت و خرید تجهیزات و ایجاد فضای رقابتی جهت ارتقاء سطح کیفی آنها تنظیم شده است.

## ۲- محدوده ی اجرا

محدوده ی اجرای این دستورالعمل شرکت های توزیع نیروی برق کشور می باشد.

امضاء	نام و نام خانوادگی مدیر:	تاریخ تکمیل:	مهر شرکت:	نام شرکت تکمیل کننده:
-------	--------------------------	--------------	-----------	-----------------------


صفحه ۸ از ۱۱۶ شماره تهیه/بازنگری: ۳ تاریخ تهیه/بازنگری: آبان ۱۳۹۹	عنوان دستورالعمل: الزامات، معیارهای ارزیابی فنی و آزمون های پایه‌های بتنی پیش‌تنیده‌ی گرد (با رویکرد مقاوم سازی و بهبود تاب آوری شبکه توزیع برق)	 وزارت نیرو شرکت توانیر
---	---	--

### ۳- استانداردهای مورد استناد

مبنای مشخصات فنی در این دستورالعمل و رویه‌های انجام آزمایش‌ها برای کنترل شاخص‌های موردنظر، به ترتیب استانداردهای صنعت برق کشور، استانداردهای ملی کشور، استانداردهای بین‌المللی و استانداردهای کشورهای صنعتی پیشرفته است. هر بخشی از استانداردهای صنعت برق که مرجع آن، استانداردهای بین‌المللی یا کشورهای صنعتی پیشرفته باشد، چنانچه ویرایش جدیدی از استانداردهای مرجع فوق‌تدوین گردد، ویرایش‌های جدید تنها پس از طرح در کمیته‌ی تخصصی پایه‌های بتنی و تأیید آن کمیته مورد استناد قرار خواهند گرفت. بر این اساس، استانداردهای زیر جهت تدوین دستورالعمل، مورد استناد قرار گرفته‌اند:

- ۱- سازمان مدیریت و برنامه ریزی کشور- نشریه ۱۲۰- آئین نامه بتن ایران (آبا)- ۱۳۹۹
- ۲- وزارت مسکن و شهرسازی، «مقررات ملی ساختمان» مبحث نهم: طرح و اجرای ساختمان‌های بتن آرمه- ۱۳۹۹
- ۳- استاندارد ملی ایران، ISIRI ۳۲۰۵، ساخت و عمل آوری آزمون‌ها در کارگاه، ۱۳۹۵
- ۴- استاندارد ملی ایران، ISIRI ۳۰۲، ویژگی‌های سنگدانه‌های بتن، ۱۳۹۴
- ۵- استاندارد ملی ایران، ISIRI ۴۹۷۷، روش آزمون دانه بندی سنگدانه‌های ریز و درشت ۱۳۹۳
- ۶- استاندارد ملی ایران، ISIRI ۳۱۳۲، میلگردهای فولادی گرم نوردیده برای تسلیح بتن، ۱۳۹۲
- ۷- استاندارد ملی ایران، ISIRI ۲-۲۹۳۰، ویژگی‌های افزودنی‌های بتن ۱۳۹۲
- ۸- نشریه شماره ۱۰۱؛ «مشخصات فنی و عمومی راه (تجدید نظر دوم)»؛ انتشارات معاونت برنامه‌ریزی و نظارت راهبردی رئیس جمهور- ۱۳۹۲.
- ۹- نشریه شماره ۴۵۶؛ «مشخصات فنی عمومی و اجرایی پست‌ها، خطوط فوق توزیع و انتقال طبقه‌بندی شرایط اقلیمی و محیطی»؛ انتشارات معاونت برنامه‌ریزی و نظارت راهبردی رئیس جمهور- ۱۳۸۷.
- ۱۰- وزارت نیرو-اموربرق-پایه بتنی مسلح-راهنمای ساخت و استاندارد-۱۳۸۴
- ۱۱- نشریه شماره ۵۵؛ «مشخصات فنی عمومی کارهای ساختمانی (تجدید نظر دوم)»؛ انتشارات سازمان مدیریت و برنامه ریزی کشور- ۱۳۸۲.
- ۱۲- وزارت نیرو-اموربرق-پایه بتنی مسلح-راهنمای ساخت و استاندارد-۱۳۷۶
- ۱۳- استاندارد ملی ایران، ISIRI 3206، تعیین مقاومت فشاری آزمون‌های بتن، ۱۳۷۱
- ۱۴- ASTM C330/C330M Specification for Lightweight Aggregates for Structural Concrete,2017
- ۱۵- ASTM C494/C494M Specification for Chemical Admixtures for Concrete,2017
- ۱۶- ASTM C595/C595M Specification for Blended Hydraulic Cements,2017
- ۱۷- ASTM C618 Specification for Coal Fly Ash and Raw or Calcined Natural Pozzolan for Use in Concrete,2017
- ۱۸- ASTM C94/C94M Specification for Ready-Mixed Concrete,2017
- ۱۹- ASTM C150/C150M Specification for Portland Cement,2017
- ۲۰- ASTM C172/C172M Practice for Sampling Freshly Mixed Concrete,2017
- ۲۱- ASTM C31/C31M Practice for Making and Curing Concrete Test Specimens in the Field,2017

امضاء	نام و نام خانوادگی مدیر:	تاریخ تکمیل:	مهر شرکت:	نام شرکت تکمیل کننده:
-------	--------------------------	--------------	-----------	-----------------------

<p>صفحه ۹ از ۱۱۶ شماره تهیه/ بازننگری : ۳ تاریخ تهیه/ بازننگری : آبان ۱۳۹۹</p>	<p>عنوان دستورالعمل: الزامات، معیارهای ارزیابی فنی و آزمون های پایه های بتنی پیش تنیده ی گرد (با رویکرد مقاوم سازی و بهبود تاب آوری شبکه توزیع برق)</p>	 <p>وزارت نیرو شرکت توانیر</p>
--	---	---

- ۲۲- ASTM A416/A416M Specification for Steel Strand, Uncoated Seven-Wire for Prestressed Concrete, 2017
- ۲۳- ASTM C33/C33M Specification for Concrete Aggregates, 2016
- ۲۴- ASTM C260/C260M Specification for Air-Entraining Admixtures for Concrete, 2016
- ۲۵- ASTM A615/A615M Specification for Deformed and Plain Carbon-Steel Bars for Concrete Reinforcement, 2016
- ۲۶- ASTM A421/A421M Specification for Uncoated Stress-Relieved Steel Wire for Prestressed Concrete, 2015
- ۲۷- ASTM A722/A722M Specification for Uncoated High-Strength Steel Bars for Prestressing Concrete, 2015
- ۲۸- ASTM A586 Specification for Zinc-Coated Parallel and Helical Steel Wire Structural Strand, 2014
- ۲۹- CSA-A23.8-09, Precast Concrete - Materials and Construction, 2014
- ۳۰- ASTM A36/A36M Specification for Carbon Structural Steel, 2014
- ۳۱- ASTM A82/A82M Specification for Steel Wire, Plain, for Concrete Reinforcement, 2013
- ۳۲- JSA - JIS G 3137 Small diameter steel bars for prestressed concrete, 2013
- ۳۳- ASTM C309 Specification for Liquid Membrane-Forming Compounds for Curing Concrete, 2011
- ۳۴- ACI 222 R- 01, (2010), 222R-01: Protection of Metals in Concrete against Corrosion.
- ۳۵- ASTM C935, "Standard Specification for General Requirements for Prestressed Concrete Poles Statically Cast", 2002
- ۳۶- ACI 318-08, "Building Code Requirements for Structural Concrete and Commentary", 1998
- ۳۷- BS1881 part:116, "Standard Practice for Making & Curing Concrete Test Specimens in the Field", 1983

## ۴- دستور انجام کار

### ۴-۱- روش تکمیل جداول

بررسی مشخصات فنی در دو بخش «مشخصات اجباری» و «محاسبه ی امتیازات فنی» انجام می شود. مراحل تکمیل جداول و استفاده از آنها به شرح زیر است:

خریدار در جدول شماره ی (۱) خواسته های خود در ارتباط با نوع و سایز پایه و همچنین شرایط و مشخصات محل نصب و بهره برداری را اعلام می نماید.

در جدول شماره ی (۲) فروشنده اطلاعاتی از کالای پیشنهادی و سابقه ی تولید و عرضه ی آن ارائه می کند. ارائه ی مقادیر قابل قبول مندرج در جدول شماره ی (۳) الزامی است و فروشنده باید الزامات و مشخصات اجباری را با درج مهر و امضا در ذیل صفحات این جدول در پیشنهاد خود تضمین نماید. در صورت عدم تأمین هر یک از مشخصات اجباری، پیشنهاد مردود شده و بررسی های بعدی انجام نخواهد شد.

در جدول شماره ی (۴) مشخصه های مؤثر در ارزیابی و امتیازدهی عوامل کیفی کالای مورد نظر به همراه ضرایب وزنی آنها درج شده است. ستون «مقدار پیشنهادی» باید توسط فروشنده تکمیل شود و ستون های «امتیاز» و «امتیاز نهایی» توسط کمیته ی فنی خرید و با توجه به روش ارزیابی تعیین شده در بند ۴-۲ تکمیل می گردد. صفحات مربوط به این جدول نیز باید توسط فروشنده مهر و امضا شوند.

امضاء	نام و نام خانوادگی مدیر:	تاریخ تکمیل:	مهر شرکت:	نام شرکت تکمیل کننده:
-------	--------------------------	--------------	-----------	-----------------------



وزارت نیرو  
شرکت توانیر

عنوان دستورالعمل:

الزامات، معیارهای ارزیابی فنی و آزمون های پایه‌های بتنی پیش‌تنیده‌ی گرد (با رویکرد مقاوم سازی و بهبود تاب آوری شبکه توزیع برق)

صفحه ۱۰ از ۱۱۶

شماره تهیه/ بازنگری : ۳

تاریخ تهیه/ بازنگری : آبان ۱۳۹۹

## ۴-۲- روش تعیین امتیاز نهایی

برای تعیین امتیاز کیفی، کمیته‌ی فنی خرید باید با بررسی مستندات ارائه شده و تطابق آن با روش امتیازدهی مندرج در بند ۴-۴، مقادیر پیشنهادی فروشنده در ستون «مقدار پیشنهادی» جدول شماره‌ی (۴) را صحت سنجی نموده و امتیازهای مورد تایید را در ستون «امتیاز» وارد نماید. «امتیاز نهایی» هر آیتم با ضرب «امتیاز» تایید شده در «ضریب وزنی» مربوطه بدست خواهد آمد. امتیاز کل نیز برابر با مجموع مقادیر ستون «امتیاز نهایی» خواهد بود.

## ۴-۳- بازرسی، مشخصات اجباری و شرایط تحویل

۴-۳-۱- خریدار یا نماینده وی می‌تواند هر زمان که لازم باشد، چه در زمان تهیه‌ی مقدمات تولید، چه موقعی که عملیات تولید در حال انجام است و چه پس از تولید و هنگام تحویل کالا، از مجموعه خط تولید و کارهای مورد نظر بازرسی نماید. سازنده موظف است تسهیلات لازم جهت تحقق این امر را برای خریدار فراهم نماید.

۴-۳-۲- تمام مصالح اولیه در محل تولید پایه باید بازرسی شوند. مصالح را می‌توان پس از انجام اولین بازرسی یا هر موقعی که نقص یا عیبی به هنگام تولید محصول مشاهده گردید رد نمود.

۴-۳-۳- در صورتیکه خریدار حسب مورد بازرسی‌های لازم را بطور کامل انجام نداده و یا در هنگام بازدید متوجه آن نگردیده باشد، مسئولیت تامین کننده در مورد تحویل پایه و انطباق کامل با شرایط این دستورالعمل، سلب نمیگردد و حق هرگونه اقامه دعوی بعلت معیوب بودن مصالح و یا رضایت بخش نبودن ساخت، برای خریدار محفوظ می‌باشد و از این بابت، تامین کننده حق هیچگونه اعتراضی را نخواهد داشت.

۴-۳-۴- عدم رعایت هر بخش از نقشه یا مشخصات اجباری جدول شماره‌ی (۳) با در نظر گرفتن خواسته‌های خریدار در جدول شماره‌ی (۱) بوسیله سازنده جهت عدم پذیرش تمام محصول و یا قسمتی از آن کافی تلقی می‌گردد.

۴-۳-۵- تامین کننده باید تمام محصولات پذیرفته نشده از طرف خریدار یا نماینده مجاز او را با محصولات مورد تایید با هزینه خود (تامین کننده) تعویض نماید. در این خصوص تکمیل جدول شماره‌ی (۲) توسط فروشنده و بخصوص گواهی امضا نمودن ردیف ۸ و ۹ آن به منزله‌ی ضمانت‌نامه‌ی محصول تلقی می‌گردد.

۴-۳-۶- در صورتی که طبق تشخیص خریدار، تعویض پایه‌های معیوب با رعایت محدودیت زمانی مشخص، ضروری باشد و سازنده از تعویض به موقع پایه‌ها اجتناب ورزد، کارفرما می‌تواند پایه‌های معیوب را به هزینه تامین کننده، تعویض یا اصلاح نماید و سازنده (تامین کننده) حق هیچگونه اعتراضی را نخواهد داشت.

۴-۳-۷- کلیه‌ی پایه‌های ساخته شده می‌بایست توسط سازنده قبل از حمل از کارخانه به دقت مورد بررسی قرار گرفته و انطباق مصالح مصرفی، شرایط تولید و ظاهر نهایی آن‌ها قبل از تایید نماینده خریدار، توسط مسئول کنترل کیفی شرکت تأمین کننده (QC) مورد تایید قرار گیرد. در این خصوص رعایت ضوابط مندرج در آخرین ویرایش «دستورالعمل الزامات انبارش، جابجایی، حمل و نصب پایه‌های بتنی» شرکت توانیر الزامی است.

۴-۳-۸- سازنده (تامین کننده) می‌بایست کلیه نکات ایمنی، موارد بهداشت و ملاحظات زیست محیطی را در کارگاه و مراحل تولید پایه رعایت نماید و در صورت دریافت تذکر از سوی نماینده خریدار، فوراً نسبت به اصلاح شرایط اقدام و مسئولیت عواقب عدم انجام هریک از موارد فوق بر عهده سازنده می‌باشد.

نام شرکت تکمیل کننده:	مهر شرکت:	تاریخ تکمیل:	نام و نام خانوادگی مدیر:	امضاء
-----------------------	-----------	--------------	--------------------------	-------



وزارت نیرو  
شرکت توانیر

عنوان دستورالعمل:

الزامات، معیارهای ارزیابی فنی و آزمون های پایه های بتنی پیش تنیده ی گرد (با رویکرد مقاوم سازی و بهبود تاب آوری شبکه توزیع برق)

صفحه ۱۱ از ۱۱۶  
شماره تهیه / بازنگری : ۳  
تاریخ تهیه / بازنگری : آبان ۱۳۹۹

جدول شماره ی (۱) خواسته های خریدار و مشخصات محل نصب و بهره برداری<sup>۱</sup>

ردیف	شرح مشخصه	مقدار / نوع / شرایط
۱	نوع پایه	پایه های بتنی پیش تنیده ی گرد
۲	طول پایه (متر)	□ ۱۵ □ ۱۲ □ ۹
۳	قدرت اسمی پایه (کیلوگرم نیرو)	□ ۱۲۰۰ □ ۱۰۰۰ □ ۸۰۰ □ ۶۰۰ □ ۴۰۰ □ ۲۰۰
۴	نوع سیمان	تیپ ۲ □ تیپ ۵ □
۵	پوشش های سطحی <sup>۲</sup>	
۶	نوع غالب املاح خورنده در زمین محل نصب	کلرید □ سولفات □ کلرید و سولفات □
۷	متوسط درصد رطوبت نسبی	
۸	حداکثر سرعت باد (متر بر ثانیه)	
۹	حداکثر شدت احتمالی زلزله (g)	□ ۰,۲ □ ۰,۲۵ □ ۰,۳ □ ۰,۳۵
۱۰	حداکثر درجه حرارت محیط نصب (°C)	
۱۱	حداقل درجه حرارت محیط نصب (°C)	
۱۲	نوع منطقه ی نصب پایه	مناطق غیر خورنده □ مناطق خورنده □

۱- مطابقت کالای پیشنهادی با آیت های شماره ۱ تا ۵ توسط تولیدکننده تضمین می گردد. خریدار نیز بدینوسیله اعلام می دارد که پایه های مورد درخواست، پس از بررسی های فنی لازم، پیشنهاد گردیده و از نظر محل نصب، مطابق با شرایط مندرج در آیت های ۶ تا ۱۲ جدول انتخاب شده است. در تکمیل ردیف های ۷ تا ۱۲، استفاده از نشریه شماره ۴۵۶ سازمان مدیریت و برنامه ریزی و نظارت راهبردی بلا مانع می باشد.

۲- این ردیف بر اساس درخواست خریدار و با تشخیص آزمایشگاه مکانیک خاک استان محل نصب تکمیل می گردد. لازم به ذکر است در صورت درخواست، خریدار باید کلیه ی مشخصات فنی، روش های آزمون، معیارهای پذیرش و نوع پوشش درخواستی خود را در پیوست اسناد خرید درج نماید. همچنین انجام آزمون های جاری نمونه ای و دوام توسط خریدار، متناسب با موارد درخواستی علاوه بر موارد جدول شماره ی ۵ الزامی است.

نام شرکت تکمیل کننده:	مهر شرکت:	تاریخ تکمیل:	نام و نام خانوادگی مدیر:	امضاء
-----------------------	-----------	--------------	--------------------------	-------



وزارت نیرو  
شرکت توانیر

عنوان دستورالعمل:

الزامات، معیارهای ارزیابی فنی و آزمون های پایه های بتنی پیش تنیده ی گرد (با رویکرد مقاوم سازی و بهبود تاب آوری شبکه توزیع برق)

صفحه ۱۲ از ۱۱۶

شماره تهیه / بازنگری : ۳

تاریخ تهیه / بازنگری : آبان ۱۳۹۹

جدول شماره ی (۲) شناسنامه ی کالای پیشنهادی<sup>۱</sup>

ردیف	مشخصه	شرح
۱	نام سازنده (نام شرکت یا کارخانه ی تولید کننده پایه های بتنی) <sup>۲</sup>	
۲	سال ساخت	
۳	نام فروشنده و نوع ارتباط با سازنده (نماینده ی رسمی - عرضه کننده انحصاری و ...)	
۴	تیپ پایه (طول و مقاومت پایه)	
۵	فهرست خریداران با ذکر نام، کشور، تاریخ و میزان فروش	
۶	ظرفیت تولید سالانه طبق پروانه بهره برداری	
۷	سنوات سابقه کارخانه در ساخت این نوع کالا	
۸	مدت گارانتی تعویض پایه از زمان تحویل (دوره ضمانت بواسطه عیوب مرتبط با کیفیت پایه)	
۹	طول عمر تضمین شده ی پایه در مدت زمان بهره برداری <sup>۳</sup>	

۱- اطلاعات این برگه توسط فروشنده تکمیل می گردد و جهت تضمین شرایط و مدت گارانتی مطابق ردیف های ۸ و ۹ از سوی تولید کننده، رسماً در دفاتر اسناد رسمی گواهی امضاء می گردد.

۲ - شرکت های توزیع و پیمانکاران طرف قرارداد صرفاً مجاز به خرید پایه (مناقصه، استعلامی و ...) از وندورلیست متمرکز شرکت توانیر می باشند و ایجاد رقابت جهت بهبود کیفیت و کاهش قیمت بین کلیه شرکت های موجود در وندورلیست توانیر در فرآیندهای خرید شرکت های توزیع و پیمانکاران طرف قرارداد در اجرای پروژه های مرتبط با شبکه توزیع برق (پیمانکاری، نیروسانی و ...)، الزامی است.

۳- تولید کننده موظف است خریدار را از شرایط مناسب بهره برداری متناسب با عمر تضمین شده پایه، رسماً مطلع نماید.

نام شرکت تکمیل کننده:	مهر شرکت:	تاریخ تکمیل:	نام و نام خانوادگی مدیر:	امضاء
-----------------------	-----------	--------------	--------------------------	-------



وزارت نیرو  
شرکت توانیر

عنوان دستورالعمل:

الزامات، معیارهای ارزیابی فنی و آزمون های پایه های بتنی پیش تنیده ی گرد (با رویکرد مقاوم سازی و بهبود تاب آوری شبکه توزیع برق)

صفحه ۱۳ از ۱۱۶  
شماره تهیه / بازنگری : ۳  
تاریخ تهیه / بازنگری : آبان ۱۳۹۹

جدول شماره ی (۳) مشخصات اجباری

ردیف	شرح مشخصه	واحد	سطح یا نوع اجباری
الف) شرایط مصالح مصرفی و طرح اختلاط بتن			
۱	محدوده ی مصرف مقدار مواد سیمانی در بتن <sup>۱</sup>	kg/m <sup>3</sup>	۳۷۵-۴۵۰
۲	نوع سیمان مصرفی <sup>۲</sup>	---	تیپ ۲ یا تیپ ۵
۳	مصرف مواد پوزولانی در طرح اختلاط بتن	---	برابر ضوابط بند (پ-۲-۴) پیوست شماره ی (۲) الزامی است
۴	دانه بندی شن و ماسه <sup>۳</sup>	ماسه شن <sup>۴</sup>	۰ تا ۴/۷۵
			۴/۷۵ تا ۱۹
۵	محدوده ی مجاز ضریب نرمی ماسه (FM) <sup>۵</sup>	---	$2/3 \leq FM \leq 3/1$
۶	قطر بزرگترین سنگدانه	mm	قطر بزرگترین سنگدانه باید کمترین مقدار موارد زیر باشد: ۰/۷۵ برابر ضخامت پوشش روی میلگرد ۰/۷۵ برابر حداقل فاصله ی آزاد بین آرماتور ۰/۳۳ برابر حداقل ضخامت بتن ۱۹ میلی متر
۷	شرایط آب مصرفی <sup>۶</sup>	---	مطابق بند (پ-۱-۳) پیوست شماره ی (۱)
۸	حداکثر نسبت آب به مواد سیمانی <sup>۷</sup>	---	۰/۳۷
۹	مصرف فوق روان کننده در طرح اختلاط بتن جهت دستیابی به اسلامپ لازم		برابر ضوابط بند (پ-۲-۵) پیوست شماره ی (۲) الزامی است
۱۰	محدوده ی مجاز اسلامپ بتن	mm	۲۵-۵۰

۱ - شامل وزن سیمان (تیپ ۲ یا ۵ مطابق استاندارد ملی شماره ۳۸۹) بعلاوه ی وزن مواد جایگزین سیمانی مانند پوزولان های طبیعی یا مصنوعی که به تشخیص آزمایشگاه باید بگونه ای انتخاب شود تا مقاومت مشخصه ی بتن تامین گردد. استفاده از مواد سیمانی بیش از حداکثر مقدار ذکر شده در بتن بدلیل تاثیرات منفی بر دوام بتن مجاز نمی باشد.

۲ - در حالت کلی پیش فرض تولید بتن در کارخانه، استفاده از سیمان تیپ ۲ می باشد. استفاده از سیمان تیپ ۵ فقط در صورت تایید آزمایشگاه مکانیک خاک مبنی بر عدم وجود املاح کلریدی در محل نصب پایه مورد تایید است.

۳ - مشخصات برابر استاندارد ملی ۳۰۲

۴ - در خصوص تعیین حداکثر اندازه ی شن در دانه بندی، آیت م های ردیف ۶ جدول کنترل شود.

۵ - در صورت عدم توانایی به تامین ماسه با ضریب نرمی ذکر شده از معادن در دسترس، تولیدکننده موظف می باشد نسبت به اصلاح ضریب نرمی مصالح با تایید آزمایشگاه ذیصلاح اقدام نماید.

۶ - شامل آب به کار رفته در ساخت بتن، یخ مورد مصرف برای سرد کردن بتن یا اجزای آن، آب آزاد موجود در سنگدانه ها، آب مورد مصرف در سیستم تولید بخار و آب به کار رفته در ساخت مواد افزودنی شیمیایی یا دوغاب سازی مواد افزودنی معدنی.

۷ - مقدار مواد سیمانی = وزن سیمان + وزن پوزولان ها (میکروسیلیس یا متاکائولین)

نام شرکت تکمیل کننده:	مهر شرکت:	تاریخ تکمیل:	نام و نام خانوادگی مدیر:	امضاء
-----------------------	-----------	--------------	--------------------------	-------



وزارت نیرو  
شرکت توانیر

عنوان دستورالعمل:

الزامات، معیارهای ارزیابی فنی و آزمون های پایه‌های بتنی پیش‌تنیده‌ی گرد (با رویکرد مقاوم سازی و بهبود تاب آوری شبکه توزیع برق)

صفحه ۱۴ از ۱۱۶  
شماره تهیه/ بازنگری: ۳  
تاریخ تهیه/ بازنگری: آبان ۱۳۹۹

جدول شماره‌ی (۳) مشخصات اجباری

ردیف	شرح مشخصه	واحد	سطح یا نوع اجباری
۱۱	حداقل ارزش ماسه‌ای سنگدانه‌های ریزدانه (SE)	درصد	۷۵
۱۲	حداکثر درصد وزنی خاک رس و ناخالصی <sup>۱</sup>	ماسه	۲
		شن	۳
۱۳	حداکثر درصد وزنی سنگدانه‌های پولکی و سوزنی	درصد	۱۵
۱۴	حداکثر جذب آب سنگدانه‌ها	ماسه	۳
		شن	۲/۵
۱۵	حداقل حجم بتن مصرفی	m <sup>3</sup>	مطابق بند (پ-۱-۴) پیوست شماره‌ی (۱)
۱۶	استفاده از الیاف در طرح اختلاط	kg/m <sup>3</sup>	برابر ضوابط بند (پ-۲-۶) پیوست شماره‌ی (۲) الزامی است
ب) دوام و مقاومت مکانیکی			
۱۷	مقاومت نرمال	kgf	برابر با قدرت اسمی پایه
۱۸	مقاومت ارتجاعی	kgf	۱/۵ برابر قدرت اسمی پایه
۱۹	مقاومت نهایی	kgf	۲ برابر قدرت اسمی پایه
۲۰	حداکثر تغییر مکان رأس پایه در مرحله‌ی آزمون مقاومت نرمال	---	۲٪ طول پایه
۲۱	حداکثر تغییر مکان رأس پایه پس از حذف کلیه نیروها در مرحله‌ی مقاومت ارتجاعی	---	۱۰٪ تغییر مکان رأس پایه که به ازای اعمال نیروی ۱/۵ برابر قدرت اسمی در آزمون مقاومت ارتجاعی ثبت می‌شود
۲۲	حداقل مقاومت	kg/cm <sup>2</sup>	۴۰۰
	مشخصه‌ی بتن		۴۵۰
۲۳	حداقل مدت گارانتی تعویض پایه از زمان تحویل (دوره‌ی ضمانت بواسطه‌ی عیوب مرتبط با کیفیت پایه) <sup>۲</sup>	سال	۲
۲۴	حداقل طول عمر پایه <sup>۳</sup>	سال	۴۰
۲۵	رعایت الزامات تامین دوام پایه		برابر الزامات پیوست شماره (۲) الزامی است

۱- لازم است شن و ماسه تنها از تولیدکنندگان معتبر و دارای گواهی استاندارد خریداری شود و تأییدیه‌ی آزمون مربوط به مواد زیان‌آور موجود در شن و ماسه، مطابق جدول مندرج در مبحث نهم مقررات ملی ساختمان از تولید کننده شن و ماسه اخذ و در بایگانی آزمایشگاه نگهداری گردد.

۲- دوره‌ی ضمانت جهت اطمینان از کیفیت کلیه پایه‌های تحویلی به خریدار مطابق نمونه‌ی تست و تایید شده می‌باشد. در صورت احراز مغایرت، فروشنده مکلف است به تشخیص خریدار نسبت به تعویض پایه‌ها یا جبران هزینه‌های مربوطه اقدام نماید.

۳- پایه‌ها باید در شرایط مندرج در جدول شماره (۱) تا زمان تعیین شده بعنوان «طول عمر»، کلیه شاخص‌های سلامت خود را مطابق موارد مندرج در جدول شماره (۳) حفظ نمایند. چنانچه پایه‌ها در مدت زمانی کمتر از طول عمر مصوب، از شرایط سلامت خارج گردند و کیفیت نامناسب پایه‌ها، ناشی از عدم رعایت مفاد دستورالعمل علت عیوب تشخیص داده شود، فروشنده مکلف به جبران کلیه هزینه‌های تعویض پایه‌های معیوب خواهد بود.

نام شرکت تکمیل کننده:	مهر شرکت:	تاریخ تکمیل:	نام و نام خانوادگی مدیر:	امضاء
-----------------------	-----------	--------------	--------------------------	-------





وزارت نیرو  
شرکت توانیر

عنوان دستورالعمل:

الزامات، معیارهای ارزیابی فنی و آزمون های پایه‌های بتنی پیش‌تنیده‌ی گرد (با رویکرد مقاوم سازی و بهبود تاب آوری شبکه توزیع برق)

صفحه ۱۵ از ۱۱۶  
شماره تهیه/ بازنگری: ۳  
تاریخ تهیه/ بازنگری: آبان ۱۳۹۹

جدول شماره‌ی (۳) مشخصات اجباری

ردیف	شرح مشخصه	واحد	سطح یا نوع اجباری
ج) شرایط آرماتورگذاری			
۲۶	یک تکه بودن میلگردهای کمکی و مفتول‌ها	---	الزامی است
۲۷	انجام هرگونه عملیات جوش یا پرس کاری سرد و گرم در طول مفتول‌های PC Wire	---	ممنوع است <sup>۱</sup>
۲۸	شرایط ظاهری بسته‌بندی مفتول‌ها <sup>۲</sup>	---	حلقوی با قطر حداقل ۲ متر و بدون زاویه
۲۹	نوع میلگردهای کمکی	---	AIII استاندارد <sup>۳</sup>
۳۰	قطر، طول و آرایش میلگردهای کمکی	---	مطابق بند (پ-۱-۴) پیوست شماره‌ی (۱) <sup>۴</sup>
۳۱	قطر سیم آرماتور بندی	mm	۱/۵ - ۱/۱
۳۲	وجود انتهای آزاد و ورود سیم آرماتوربندی به کاور بتنی	---	ممنوع است
۳۳	حداقل وزن مفتول، خاموت مارپیچ و میلگرد کمکی	کیلوگرم	مطابق بند (پ-۱-۴) پیوست شماره‌ی (۱)
۳۴	مفتول‌های اصلی <sup>۵</sup>	آرماتوربندی دستی	قطر اسمی ۷/۵ میلی‌متر با آج مارپیچ <sup>۶</sup> و مشخصات فنی مطابق بند (پ-۱-۶) پیوست شماره (۱)
		آرماتوربندی اتوماتیک <sup>۸</sup>	
۳۵	حداقل مقاومت نهایی مفتول‌ها (Fpu)	PC-Wire	۱۵۷۰۰
		PC-Bar	۱۴۲۰۰
۳۶	حدود و میزان نیروی پیش‌تنیدگی مفتول‌ها	---	مطابق بند (پ-۱-۹) پیوست شماره‌ی (۱)
۳۷	استفاده از شابلون حلقوی	---	مطابق بند (پ-۱-۷) پیوست شماره‌ی (۱)
۳۸	حداقل مقاومت کششی مجاز خاموت مارپیچ	kg/cm <sup>2</sup>	۳۶۰۰

- ۱- اجرای گلمیخ در دو سر مفتول بدلیل برش گلمیخ‌ها هنگام خروج پایه از قالب و عدم قرارگیری در بتن پایه بلامانع است.
- ۲- بمنظور جلوگیری از خوردگی کربناتی یا کلریدی فلزات، تعبیه‌ی سکوی بتنی مناسب در فضای مسقف برای محل انبارش مفتول و میلگرد توصیه می‌گردد.
- ۳- استفاده از میلگردهای متفرقه (AIII یا PC-Wire) بعنوان میلگرد کمکی اکیداً ممنوع است.
- ۴- بمنظور جلوگیری از تضعیف ناگهانی مقطع، در صورت غیر هم‌طول بودن، نقطه شروع همه‌ی میلگردهای کمکی از فاصله‌ی ۵۰ سانتی‌متری از انتها و در صورت هم‌طول بودن، به صورت یک در میان از ۵۰ و ۱۰۰ سانتی‌متری انتهای پایه‌ها می‌باشد.
- ۵- با توجه به وابستگی مستقیم گیرداری مفتول‌های پیش‌تنیده و بتن به عمق آج مفتول‌ها، استفاده از مفتول با نوع آج مغایر با بند (پ-۱-۶) پیوست شماره‌ی (۱) به هیچ وجه مجاز نمی‌باشد.

- <sup>۶</sup> Prestressed Concrete Wire  
<sup>۷</sup> Spiral (Helical rib)  
<sup>۸</sup> Caging Machine  
<sup>۹</sup> Prestressed Concrete Bar

نام شرکت تکمیل کننده:	مهر شرکت:	تاریخ تکمیل:	نام و نام خانوادگی مدیر:	امضاء:
-----------------------	-----------	--------------	--------------------------	--------



وزارت نیرو  
شرکت توانیر

عنوان دستورالعمل:

الزامات، معیارهای ارزیابی فنی و آزمون های پایه های بتنی پیش تنیده ی گرد (با رویکرد مقاوم سازی و بهبود تاب آوری شبکه توزیع برق)

صفحه ۱۶ از ۱۱۶  
شماره تهیه / بازنگری : ۳  
تاریخ تهیه / بازنگری : آبان ۱۳۹۹

جدول شماره ی (۳) مشخصات اجباری

ردیف	شرح مشخصه	واحد	سطح یا نوع اجباری
۳۹	قطر و طول گام خاموت مارپیچ (بدون آج)	---	خاموت مارپیچ با قطر اسمی ۴ میلی متر و طول گام حداکثر $10 \pm 10$ میلی متر در طول پایه <sup>۱</sup> که گام خاموت در ۱۷٪ طول پایه از بالا و ۱۷٪ طول پایه از پایین متری پایین پایه به $50 \pm 50$ میلی متر کاهش می یابد. مهار دورپیچ ها در هر انتها با پیچاندن یک و نیم دور اضافی دورپیچ تامین می شود
۴۰	اتصال پیوسته ی خاموت مارپیچ به مفتول ها	---	الزامی است <sup>۲</sup>
۴۱	رعایت محل سیم بندی خاموت به مفتول ها در روش آرماتوربندی دستی	---	مطابق بند (پ-۱-۸) پیوست شماره ی (۱)
۴۲	همپوشانی (اورلپ) در خاموت های مارپیچ	---	در صورت دو تکه بودن خاموت مارپیچ، انجام همپوشانی در محل قطع به طول حداقل ۳ گام دورپیچ الزامی است
(د) شرایط ظاهری پایه بتنی			
۴۳	قطر خارجی و ضخامت جداره در سر و ته پایه	----	مطابق بند (پ-۱-۴) پیوست شماره ی (۱)
۴۴	حداقل پوشش بتن روی شبکه ی فلزی در سطوح داخلی و خارجی پایه <sup>۳</sup>	mm	۱۹
۴۵	حداکثر پوشش خارجی بتن روی شبکه ی فلزی در سطح خارجی پایه <sup>۴</sup>	mm	۲۳
۴۶	یکنواخت بودن ضخامت جداره در مقطع انتهایی و کاور خارجی و داخلی مساوی برای همه ی مفتول ها از انتها <sup>۵</sup>	---	الزامی است
۴۷	درج پلاک، نام تولیدکننده و علامت خطر برق گرفتگی	---	مطابق بند (پ-۱-۱۲) پیوست شماره ی (۱) الزامی است
۴۸	کدگذاری و روش درج سریال روی پلاک	---	مطابق بند (پ-۱-۱۲) پیوست شماره ی (۱) الزامی است
۴۹	حداکثر رواداری طول پایه	mm	۱۵

- ۱ - در روش آرماتوربندی دستی فقط در پایه با مقاومت ۲۰۰ کیلوگرم نیرو بشرط کاهش ۲۵٪ گام خاموت مارپیچ، استفاده از خاموت به قطر ۳ میلی متر با مسئولیت تولیدکننده مجاز است.
- ۲ - استفاده از دستگاه آرماتوربندی اتوماتیک (کیجینگ) فقط برای نوع PC Bar مجاز بوده و اتصال PC Wire به خاموت با سیم آرماتوربندی با رعایت الزامات جدول شماره (۳) انجام می شود.
- ۳ - بدیهیست بدلیل وجود خاموت مارپیچ در جداره ی خارجی شبکه، حداقل ضخامت خارجی بتن روی مفتول های اصلی (که از انتهای پایه قابل اندازه گیری است) ۲۳ میلی متر می باشد (۱۹+۴).
- ۴ - محدودیت ذکر شده بمنظور جلوگیری از کاهش اساس مقطع و در پی آن مقاومت خمشی و پیچشی پایه به میزان کمتر از میزان طراحی وضع گردیده است.
- ۵ - بمنظور رعایت الزامات این بند لازم است مرکز فرضی دایره ی مقطع شبکه ی فلزی دقیقاً منطبق بر مرکز فرضی دایره ی مقطع انتهایی پایه باشد.
- ۶ - لازم است کدگذاری پایه های بتنی برابر «دستورالعمل کدگذاری تجهیزات شبکه های توزیع نیروی برق» انجام گردد.

نام شرکت تکمیل کننده:	مهر شرکت:	تاریخ تکمیل:	نام و نام خانوادگی مدیر:	امضاء
-----------------------	-----------	--------------	--------------------------	-------



وزارت نیرو  
شرکت توانیر

عنوان دستورالعمل:  
الزامات، معیارهای ارزیابی فنی و آزمون های  
پایه های بتنی پیش تنیده ی گرد  
(با رویکرد مقاوم سازی و بهبود تاب آوری شبکه توزیع برق)

صفحه ۱۷ از ۱۱۶  
شماره تهیه / بازنگری : ۳  
تاریخ تهیه / بازنگری : آبان ۱۳۹۹

### جدول شماره ی (۳) مشخصات اجباری

ردیف	شرح مشخصه	واحد	سطح یا نوع اجباری
۵۰	حداکثر رواداری قطر بیرونی پایه	mm	۵
۵۱	حداکثر انحراف پایه از حالت مستقیم <sup>۱</sup> (مطابق شکل پیوست شماره (پ-۳-۴))	پایه ۹ متری	۳۰
		پایه ۱۲ متری	۴۰
		پایه ۱۵ متری	۵۰
۵۲	وجود ترک طولی عمیق و ناصافی جداری داخلی	---	ممنوع می باشد
۵۳	وجود هرگونه ترمیم، ترک، کرمو شدگی، تخلخل بتن، حفره، ناصافی و فرورفتگی ناشی از اشکال در قالب در سطح بیرونی پایه	---	ممنوع می باشد
۵۴	افزودن هر نوع مصالح تولید بتن به انتهای پایه پس از شروع فرآیند سانتریفیوژ	---	ممنوع می باشد
۵۵	انسداد کامل رأس پایه	---	مطابق بند (پ-۱-۱۰) پیوست شماره ی (۱) الزامی است
۵۶	پوشش مفتول ها در انتهای پایه با عایق مناسب	---	الزامی است
۵۷	کمیت و کیفیت سوراخ های روی پایه <sup>۲</sup>	---	- سوراخ های رأس پایه (پراق آلات) مطابق بند (پ-۱-۱۴) پیوست شماره ی (۱) در یک وجه پایه و سوراخ های بالاروی در وجه عمود بر آن تا فاصله ی ۸۶٪ طول پایه از رأس و فاصله ی $50 \pm 5$ سانتی متری از یکدیگر تعبیه گردند. <sup>۳</sup> - قطر کلیه ی سوراخ های پایه باید ۲۰ میلی متر می باشد بطوریکه میله ای با قطر ۱۸ mm به راحتی از آن ها عبور نماید. <sup>۴</sup>
ه) شرایط بتن ریزی و عمل آوری			
۵۸	محدوده ی مجاز دمای محیط جهت بتن ریزی <sup>۵</sup>	°C	۵-۳۰
۵۹	محدوده ی مجاز دمای بتن جهت بتن ریزی <sup>۶</sup>	°C	۵-۳۲

- ۱- در صورت بکارگیری ریسمان بنایی برای تعیین انحراف رأس پایه، پس از وصل نمودن ریسمان بنایی به ابتدا و انتهای پایه و اندازه گیری بیشترین فاصله ی جداری پایه از ریسمان بنایی، انحراف رأس پایه (D) تقریباً ۳ برابر ماکزیمم فاصله ی جداری پایه (d) تا ریسمان خواهد بود.
- ۲ - حذف سوراخ های پایه به سفارش و با مسئولیت شرکت توزیع (خریدار) و در صورت استفاده از دستورالعمل های ابلاغی شرکت توانیر در خصوص پراق آلات مخصوص پایه گرد و در اختیار داشتن ابزار بالاروی استاندارد و اختصاصی پایه های گرد و تایید واحد ایمنی و بهره برداری در شرکت توزیع بلامانع است.
- ۳ - بمنظور جلوگیری از ورود آب سطحی به داخل پایه، پایین ترین سوراخ بالاروی در بدنه ی پایه حذف گردد.
- ۴ - کنترل عدم مسدود بودن کلیه ی سوراخ ها با روش هایی از قبیل عبور دادن میله با قطر ۱۸ میلیمتر یا انجام دریل کاری سوراخ با مته به قطر ۱۸ میلی متر قبل از انجام مرحله ی عمل آوری ثانویه الزامی است. در صورت استفاده از مته مراقبت از عدم آسیب دیدگی مفتول های اصلی در اثر سایش با مته الزامی است.
- ۵ - در صورت بتن ریزی در شرایط دمایی غیر متعارف، رعایت الزامات مندرج در مبحث نهم مقررات ملی ساختمان و آیین نامه بتن ایران الزامی است.
- ۶ - تولیدکننده موظف است با رعایت توصیه های مجاز آیین نامه ای، نسبت به ساخت بتن در محدوده ی دمایی ذکر شده اقدام نماید. در صورت عدم رعایت الزامات، تولید و مصرف بتن خارج از محدوده مذکور مجاز نمی باشد.

نام شرکت تکمیل کننده:	مهر شرکت:	تاریخ تکمیل:	نام و نام خانوادگی مدیر:	امضاء
-----------------------	-----------	--------------	--------------------------	-------



وزارت نیرو  
شرکت توانیر

عنوان دستورالعمل:  
الزامات، معیارهای ارزیابی فنی و آزمون های  
پایه های بتنی پیش تنیده ی گرد  
(با رویکرد مقاوم سازی و بهبود تاب آوری شبکه توزیع برق)

صفحه ۱۸ از ۱۱۶  
شماره تهیه / بازنگری : ۳  
تاریخ تهیه / بازنگری : آبان ۱۳۹۹

### جدول شماره ی (۳) مشخصات اجباری

ردیف	شرح مشخصه	واحد	سطح یا نوع اجباری
۶۰	حداکثر دمای مجاز مصالح	°C	۵۰
	قبل از مصرف در بتن <sup>۱</sup>		۶۰
۶۱	نحوه ی بتن ریزی برای یک قالب کامل	---	به صورت پیوسته باشد
۶۲	استفاده از ضد یخ در هنگام بتن ریزی	---	ممنوع می باشد
۶۳	عمل آوری بتن	---	مطابق بند (پ-۱-۱۳) پیوست شماره ی (۱)
۶۴	حداکثر زمان نگهداری پایه در استخر آب در صورت انجام عمل آوری ثانویه با آب	روز	۱۴
۶۵	حداکثر تعداد ردیف پایه در استخر آب در صورت انجام عمل آوری ثانویه با آب	---	مشابه با حداکثر تعداد پایه در دپو (ردیف ۷۳ الی ۷۶)
۶۶	بتن ریزی در فضای مسقف	---	الزامی است
۶۷	استفاده از دستگاه بچینگ برای تهیه بتن	---	الزامی است
۶۸	نحوه ی متراکم سازی بتن	---	توسط دستگاه سانتریفیوژ <sup>۲</sup>
۶۹	حداکثر فاصله زمانی از لحظه ی افزودن آب به مخلوط بتن تا شروع عملیات سانتریفیوژ <sup>۳</sup>	دقیقه	۳۰
(و) شرایط جابجایی و دپو پایه ها			
۷۰	استفاده از شاهین برای هرگونه جابجایی پایه ها	---	الزامی است
۷۱	استفاده از تسمه برزنت و عدم استفاده از زنجیر و سیم بکسل جهت جابجایی پایه ها	---	الزامی است
۷۲	بلند کردن همزمان بیش از ۱ اصله پایه	---	ممنوع است
۷۳	حداکثر ردیف ها برای انبارش پایه های ۲۰۰	ردیف	۷
۷۴	حداکثر ردیف ها برای دپو پایه های ۴۰۰ و ۶۰۰	ردیف	۶
۷۵	حداکثر ردیف ها برای دپو پایه های ۸۰۰	ردیف	۵

۱ - در صورت تجاوز دمای سنگدانه ها، خنک نمودن مصالح سنگی توسط روش هایی از قبیل ایجاد سایه، آب پاشی و یا هر روش دیگر قبل از مصرف الزامی است. در صورت تجاوز دمای سیمان از این مقدار (خصوصاً ساعات پس از تخلیه سیمان از مخزن تانکر حمل کننده و یا در مناطق گرمسیر) لازم است زمان کافی جهت خنک شدن سیمان سپری گردد.

۲ - مشخصه ی زمان-سرعت در سانتریفیوژ، متناسب با روش تولید، طرح اختلاط، اسلامپ، ابعاد قالب، دمای هوا و سایر موارد فنی فرایند تولید، با رعایت الزامات بند (پ-۱-۱۱) پیوست شماره ی (۱) توسط تولیدکننده تعیین می شود.

۳ - در صورت تجاوز از زمان مذکور باید نسبت به تخلیه و دور ریختن بتن اقدام شود. رعایت این الزام هنگام تولید به روش تزریق بتن در قالب بسته برای بتن باقی مانده ی بتن در میکسر بچینگ و لوله ی پمپ، و در تولید به روش قالب باز برای بتن باقی مانده در میکسر بچینگ و قیف یا فیدر حامل بتن الزامی است.

نام شرکت تکمیل کننده:	مهر شرکت:	تاریخ تکمیل:	نام و نام خانوادگی مدیر:	امضاء
-----------------------	-----------	--------------	--------------------------	-------



وزارت نیرو  
شرکت توانیر

عنوان دستورالعمل:

الزامات، معیارهای ارزیابی فنی و آزمون های پایه های بتنی پیش تنیده ی گرد (با رویکرد مقاوم سازی و بهبود تاب آوری شبکه توزیع برق)

صفحه ۱۹ از ۱۱۶  
شماره تهیه / بازنگری : ۳  
تاریخ تهیه / بازنگری : آبان ۱۳۹۹

جدول شماره ی (۳) مشخصات اجباری

ردیف	شرح مشخصه	واحد	سطح یا نوع اجباری
۷۶	حداکثر ردیف ها برای دپو پایه های ۱۰۰۰ و ۱۲۰۰	ردیف	۴
۷۷	حداقل ابعاد الوار بین ردیف های پایه	---	چوب چهارتراش <sup>۱</sup> با ابعاد ۸x۸ سانتی متر
۷۸	حداکثر فاصله اولین الوار از رأس پایه	متر	۱/۵
۷۹	حداکثر فاصله آخرین الوار از ته پایه	متر	۱/۵
۸۰	حداکثر فواصل الوارهای میانی از یکدیگر	متر	۳
۸۱	استقرار الوارها زیر پایه ها در فواصل متقارن	---	الزامی است
۸۲	قرارگیری الوارهای هر ردیف در راستای ردیف ماقبل	---	الزامی است
۸۳	استفاده از گوهی چوبی با ارتفاع حداقل ۸ سانتی متر با اتصال ثابت در طرفین هر ردیف	---	الزامی است
۸۴	قراردادن الوارها بین زمین و پایه	---	مشابه شرایط استقرار الوار بین ردیف های پایه الزامی است
۸۵	حداقل زمان لازم جهت خروج پایه از کارخانه <sup>۲</sup>	---	۱۴ روز از تاریخ تولید
ز) مشخصات و تجهیزات جایگاه تست پایه ها و امکانات آزمایشگاهی			
۸۶	سکوی تست پایه	---	مطابق بند (پ-۳-۲) الزامی است
۸۷	تجهیز آزمایشگاه بتن	---	مطابق بند (پ-۳-۶) الزامی است

۱ - بمنظور کاهش هزینه های ناشی از استهلاک چوب چهارتراش، مشروط بر حفظ سلامت پایه ها و همچنین رعایت ضوابط ایمنی، استفاده از قوطی فلزی با ابعاد مقطع ۸۰x۴۰ و ضخامت ۲ میلی متر به نحوی که در دو وجه عرض آن لاستیک ضربه گیر به ضخامت ۱۰ میلی متر به صورت ثابت پیچ شده باشد بلامانع است.  
۲ - خروج پایه از کارخانه منوط به تایید آزمایش مقاومت بتن برابر توضیحات بند پ-۳-۵-۴ است. سطح پایه ها هنگام خروج پایه از کارخانه ی تولیدکننده باید کاملاً خشک باشد. کنترل تمیز بودن پلاک مشخصات، تمیز بودن سطح پایه از آهک ته نشین شده در استخر آب، باز بودن کلیه ی سوراخ ها، پوشش رأس پایه و عایق کاری مفتول ها از انتهای پایه و صاف بودن درز بین دو قالب قبل از بارگیری و خروج پایه از کارخانه ی تولیدکننده الزامی و بر عهده ی مسئول کنترل کیفیت کارخانه می باشد.

نام شرکت تکمیل کننده:	مهر شرکت:	تاریخ تکمیل:	نام و نام خانوادگی مدیر:	امضاء
-----------------------	-----------	--------------	--------------------------	-------



وزارت نیرو  
شرکت توانیر

عنوان دستورالعمل:

الزامات، معیارهای ارزیابی فنی و آزمون های پایه های بتنی پیش تنیده ی گرد (با رویکرد مقاوم سازی و بهبود تاب آوری شبکه توزیع برق)

صفحه ۲۰ از ۱۱۶  
شماره تهیه / بازنگری : ۳  
تاریخ تهیه / بازنگری : آبان ۱۳۹۹

جدول شماره ی (۴) مشخصات فنی پیشنهادی و امتیازدهی کالا<sup>۱</sup>

ردیف	شرح مشخصه	واحد	روش امتیازدهی	مقدار پیشنهادی	ضریب وزنی	امتیاز	امتیاز نهایی
۱	کیفیت مصالح سنگی مصرفی در تولید بتن	---	بند ۴-۴-۱		٪ ۱۵		
۲	کیفیت آب مصرفی در تولید و فرآوری بتن	---	بند ۴-۴-۲		٪ ۱۰		
۳	میزان رضایت بهره بردار	---	بند ۴-۴-۳		٪ ۵		
۴	حد گسیختگی پایه در آزمون مقاومت نهایی	کیلوگرم نیرو	بند ۴-۴-۴		٪ ۱۰		
۵	تغییر مکان باقی مانده ی رأس پایه پس از حذف نیروها در آزمون مقاومت ارتجاعی	سانتی متر	بند ۴-۴-۵		٪ ۵		
۶	مدت گارانتی تعویض پایه از زمان تحویل	سال	بند ۴-۴-۶		٪ ۳		
۷	سابقه ی تولید پایه های بتنی	سال	بند ۴-۴-۷		٪ ۳		
۸	ظرفیت تولید سالانه طبق پروانه ی بهره برداری	اصله در سال	بند ۴-۴-۸		٪ ۳		
۹	طول عمر پایه	سال	بند ۴-۴-۹		٪ ۵		
۱۰	کیفیت خط تولید و دپو	---	بند ۴-۴-۱۰		٪ ۵		
۱۱	روش تولید	---	بند ۴-۴-۱۱		٪ ۱۳		
۱۲	نوع میکسر در دستگاه بچینگ	---	بند ۴-۴-۱۲		٪ ۵		
۱۳	نفوذپذیری و دوام بتن	---	بند ۴-۴-۱۳		٪ ۱۵		
۱۴	مسافت حمل پایه از محل تولید تا محل تحویل	کیلومتر	بند ۴-۴-۱۴		٪ ۳		
	جمع				٪ ۱۰۰	---	

<sup>۱</sup> - مطابقت موارد مندرج در بخش «مقدار پیشنهادی» با کالای پیشنهادی، توسط تامین کننده تضمین می گردد. تایید امتیازات پیشنهادی توسط تولیدکننده مشروط به ارائه ی مدارک مرتبط و مورد تایید برای هر یک از ردیف های جدول فوق می باشد.

نام شرکت تکمیل کننده:	مهر شرکت:	تاریخ تکمیل:	نام و نام خانوادگی مدیر:	امضاء
-----------------------	-----------	--------------	--------------------------	-------



وزارت نیرو  
شرکت توانیر

عنوان دستورالعمل:

الزامات، معیارهای ارزیابی فنی و آزمون های پایه های بتنی پیش تنیده ی گرد (با رویکرد مقاوم سازی و بهبود تاب آوری شبکه توزیع برق)

صفحه ۲۱ از ۱۱۶

شماره تهیه / بازنگری : ۳

تاریخ تهیه / بازنگری : آبان ۱۳۹۹

## ۴-۴- نحوه ی محاسبه ی امتیازهای فنی

### ۴-۴-۱- کیفیت مصالح سنگی مصرفی در تولید بتن

امتیازدهی کیفی مصالح مصرفی در تولید بتن بر اساس ارائه ی نتایج آزمایش های مورد تایید آزمایشگاه معتبر مطابق جدول زیر و با شرط انجام آزمایش حداکثر یک ماه از تاریخ ارائه ی نتایج می باشد. کیفیت مصالح در دوام بتن و طول عمر پایه تاثیر زیادی دارد.

#### الف) ضریب نرمی ماسه برابر جدول شماره ی (۵)

$$۵۰ \times (\text{مقدار پیشنهادی} - ۲/۷ - ۰/۴) = \text{امتیاز}$$

- حداکثر امتیاز آزمایش ضریب نرمی ماسه برای مقدار ۲/۷ و برابر ۲۰ امتیاز می باشد.

مقدار پیشنهادی ردیف (الف) - نتیجه ی آزمون ضریب نرمی ماسه

#### ب) حداکثر خاک رس و ناخالصی موجود در ماسه برابر جدول شماره ی (۵)

$$۵۰۰ \times (\text{مقدار پیشنهادی} - ۰/۲) = \text{امتیاز}$$

- حداکثر امتیاز آزمایش تعیین ناخالصی خاک رس در ماسه برای مقدار ۰/۱٪ و برابر ۵ امتیاز می باشد.

مقدار پیشنهادی ردیف (ب) - نتیجه ی آزمون درصد خاک رس از آزمایش سنجش ناخالصی ماسه

#### ج) حداکثر خاک رس و ناخالصی موجود در شن برابر جدول شماره ی (۵)

$$۲۵۰ \times (\text{مقدار پیشنهادی} - ۰/۳) = \text{امتیاز}$$

- حداکثر امتیاز آزمایش تعیین ناخالصی خاک رس در شن برای مقدار ۰/۱٪ و برابر ۵ امتیاز می باشد.

مقدار پیشنهادی ردیف (ج) - نتیجه ی آزمون درصد خاک رس از آزمایش سنجش ناخالصی شن

#### د) ارزش ماسه ای برابر جدول شماره ی (۵)

$$۱۰۰ \times (۰/۷۵ - \text{مقدار پیشنهادی}) = \text{امتیاز}$$

- حداکثر امتیاز آزمایش ارزش ماسه ای برای مقدار ۰/۸۵ و برابر ۱۰ امتیاز می باشد.

مقدار پیشنهادی ردیف (د) - نتیجه آزمون ارزش ماسه ای بر حسب درصد

امتیاز نهایی بخش کیفیت مصالح سنگی، مجموع امتیازات کسب شده از ردیف های (الف) تا (د) فوق به اضافه ی ۶۰ می باشد.

امضاء	نام و نام خانوادگی مدیر:	تاریخ تکمیل:	مهر شرکت:	نام شرکت تکمیل کننده:
-------	--------------------------	--------------	-----------	-----------------------



وزارت نیرو  
شرکت توانیر

عنوان دستورالعمل:

الزامات، معیارهای ارزیابی فنی و آزمون های پایه های بتنی پیش تنیده ی گرد (با رویکرد مقاوم سازی و بهبود تاب آوری شبکه توزیع برق)

صفحه ۲۲ از ۱۱۶  
شماره تهیه / بازنگری : ۳  
تاریخ تهیه / بازنگری : آبان ۱۳۹۹

۴-۴-۲- کیفیت آب مصرفی در تولید بتن

امتیازدهی کیفی آب مصرفی در تولید بتن بر اساس ارائه ی نتایج آزمایش های مورد تایید آزمایشگاه معتبر مطابق جدول زیر و با شرط انجام آزمایش حداکثر شش ماه از تاریخ ارائه ی نتایج می باشد. کیفیت آب مصرفی در دوام بتن و طول عمر پایه تاثیر بسزایی دارد.

الف) ذرات جامد معلق در آب مصرفی در ساخت بتن مطابق بند (پ-۱-۳) پیوست شماره ی (۱)

$$0.01 \times (\text{مقدار پیشنهادی} - 1000) = \text{امتیاز}$$

- حداکثر امتیاز آزمایش ذرات جامد معلق در آب برای مقدار PPM ۵۰۰ و برابر ۵ امتیاز می باشد.

مقدار پیشنهادی ردیف (الف) - نتیجه ی آزمون ذرات جامد معلق در آب

ب) کل مواد محلول در آب مصرفی در ساخت بتن مطابق بند (پ-۱-۳) پیوست شماره ی (۱)

$$0.01 \times (\text{مقدار پیشنهادی} - 1000) = \text{امتیاز}$$

- حداکثر امتیاز آزمایش کل مواد محلول در آب برای مقدار PPM ۵۰۰ و برابر ۵ امتیاز می باشد.

مقدار پیشنهادی ردیف (ب) - نتیجه ی آزمون کل مواد محلول در آب

ج) کل یون های کلرید در آب مصرفی در ساخت بتن مطابق بند (پ-۱-۳) پیوست شماره ی (۱)

$$0.02 \times (\text{مقدار پیشنهادی} - 500) = \text{امتیاز}$$

- حداکثر امتیاز آزمایش کل یون های کلرید در آب برای مقدار PPM ۲۵۰ و برابر ۵ امتیاز می باشد.

مقدار پیشنهادی ردیف (ج) - نتیجه ی آزمون کل یون های کلرید در آب

د) کل یون های سولفات در آب مصرفی در ساخت بتن مطابق بند (پ-۱-۳) پیوست شماره ی (۱)

$$0.01 \times (\text{مقدار پیشنهادی} - 1000) = \text{امتیاز}$$

- حداکثر امتیاز آزمایش کل یون های سولفات در آب برای مقدار PPM ۵۰۰ و برابر ۵ امتیاز می باشد.

مقدار پیشنهادی ردیف (د) - نتیجه ی آزمون کل یون های سولفات در آب

نام شرکت تکمیل کننده:	مهر شرکت:	تاریخ تکمیل:	نام و نام خانوادگی مدیر:	امضاء
-----------------------	-----------	--------------	--------------------------	-------





وزارت نیرو  
شرکت توانیر

عنوان دستورالعمل:

الزامات، معیارهای ارزیابی فنی و آزمون های پایه های بتنی پیش تنیده ی گرد (با رویکرد مقاوم سازی و بهبود تاب آوری شبکه توزیع برق)

صفحه ۲۳ از ۱۱۶  
شماره تهیه / بازنگری : ۳  
تاریخ تهیه / بازنگری : آبان ۱۳۹۹

### ه) قلیایی معادل آب مصرفی در ساخت بتن مطابق بند (پ-۱-۳) پیوست شماره ی (۱)

$$\text{امتیاز} = ۰/۰۱۲۵ \times (\text{مقدار پیشنهادی} - ۶۰۰) = \text{امتیاز}$$

- حداکثر امتیاز آزمایش قلیایی معادل آب برای مقدار PPM ۲۰۰ و برابر ۵ امتیاز می باشد.

مقدار پیشنهادی ردیف (ه) - نتیجه ی آزمون قلیایی معادل آب

### و) PH آب مصرفی در ساخت بتن برابر جدول شماره ی (۵)

$$\text{امتیاز} = ۱۰ \times (|\text{مقدار پیشنهادی} - ۷| - ۱/۵) = \text{امتیاز}$$

- حداکثر امتیاز PH آب برای مقدار ۷ و برابر ۱۵ امتیاز می باشد.

مقدار پیشنهادی ردیف (و) - نتیجه ی آزمون PH آب

امتیاز نهایی بخش کیفیت آب مصرفی در تولید بتن، مجموع امتیازات کسب شده از ردیف های (الف) تا (و) فوق به اضافه ی ۶۰ می باشد.

### ۴-۳-۴- میزان رضایت بهره بردار

امتیازدهی میزان رضایت بهره بردار با ارائه ی گواهی رضایت مندی معتبر طبق جدول شماره ۱۷ بند پ-۳-۱۳ پیوست شماره ی (۳) ممهور به مهر و امضاء مدیر عامل شرکت های توزیع برق طرف قراردادهای قبلی، می باشد. اراییه ی حداکثر سه برگی رضایت کفایت نموده و نتیجه، حاصل میانگین امتیازات می باشد.

### جدول ارزشیابی میزان رضایت مشتری

رضایت بهره بردار					
ارائه ی گواهی رضایت مندی از شرکت توزیع مناقصه گزار با توجه به سوابق استفاده از محصول در شرکت (حداکثر ۴۰ امتیاز)					
امتیاز	ضعیف (۰)	متوسط (۳)	خوب (۵)	عالی (۸)	شرح رضایتمندی
					کیفیت ساخت و عمل آوری پایه بتنی پیش تنیده ی گرد
					چگونگی استقرار پایه و جابجایی آن در کارخانه و زمان حمل به مقصد
					عملکرد در دوره ی بهره برداری
					انجام به موقع تعهدات و میزان مسئولیت پذیری
					نحوه ی امحاء تولیداتی که مردود اعلام شده

- امتیاز نهایی بخش میزان رضایت بهره بردار، میانگین امتیازات کسب شده فوق به اضافه ۶۰ می باشد.

- فرم های رضایت مشتری مورد تایید شرکت های توزیع طرف قراردادهای قبلی می بایست توسط سازنده جهت ارائه به شرکت توزیع مناقصه گذار اعلام و توسط تولیدکننده در اسناد مناقصه قرار گیرد. هرگونه تقدیرنامه، تشویق نامه یا موارد مشابه در ارزشیابی منظور نخواهد شد.

نام شرکت تکمیل کننده:	مهر شرکت:	تاریخ تکمیل:	نام و نام خانوادگی مدیر:	امضاء
-----------------------	-----------	--------------	--------------------------	-------



وزارت نیرو  
شرکت توانیر

عنوان دستورالعمل:

الزامات، معیارهای ارزیابی فنی و آزمون های پایه های بتنی پیش تنیده ی گرد (با رویکرد مقاوم سازی و بهبود تاب آوری شبکه توزیع برق)

صفحه ۲۴ از ۱۱۶  
شماره تهیه / بازنگری : ۳  
تاریخ تهیه / بازنگری : آبان ۱۳۹۹

۴-۴-۴- حد گسیختگی پایه در آزمون مقاومت نهایی

ارائه ی حداقل یک برگه ی آزمون با تاریخ انجام حداکثر ۶ ماه گذشته به ازای هر تیپ پایه ی مورد درخواست خریدار که به تایید ناظر یکی از شرکت های توزیع رسیده و مهور به مهر آن شرکت توزیع باشد برای کسب امتیاز از ردیف های جدول زیر الزامی است. بمنظور محاسبه ی امتیاز این بخش مطابق گام های زیر عمل می شود:

گام (۱) امتیاز معادل هر تیپ پایه از رابطه ی زیر محاسبه می شود.

$$۸۰ \times (۱ - \text{نسبت مقاومت شکست پایه به مقاومت نهایی حداقل}) = \text{امتیاز}$$

گام (۲) از امتیازات بدست آمده در گام (۱) میانگین گیری می شود. توجه شود در این گام، امتیاز معادل تیپ پایه هایی که در مناقصه وجود دارد اما برای آن تست شیت ارائه نشده، عدد «صفر» در نظر گرفته شده و در میانگین گیری تاثیر داده می شود.

گام (۳) امتیاز نهایی برابر با امتیاز بدست آمده در گام (۲) به اضافه ۶۰ می باشد. حداکثر امتیاز این بخش به ازای مقدار افزایش مقاومت به میزان ۱۵۰٪ و برابر ۱۰۰ امتیاز است.

۴-۴-۵- مقدار تغییر مکان باقی مانده ی رأس پایه پس از حذف نیروها در آزمون مقاومت ارتجاعی

ارائه ی حداقل یک برگه ی آزمون با تاریخ انجام حداکثر ۶ ماه گذشته به ازای هر تیپ پایه ی مورد درخواست خریدار که به تایید ناظر یکی از شرکت های توزیع رسیده و مهور به مهر آن شرکت توزیع باشد برای کسب امتیاز از ردیف های جدول زیر الزامی است. بمنظور محاسبه ی امتیاز این بخش مطابق گام های زیر عمل می شود:

گام (۱) امتیاز معادل هر تیپ پایه به روش زیر محاسبه می گردد. مقدار اجباری در این رابطه برابر با ۱۰٪ حداکثر تغییر مکان در نیروی ۱/۵ برابر نیروی نرمال و مقدار پیشنهادی برابر با تغییر مکان باقی مانده پس از حذف آن نیرو است.

$$۸ \times (\text{مقدار پیشنهادی} - ۱۰) = \text{امتیاز}$$

گام (۲) از امتیازات بدست آمده در گام (۱) میانگین گیری می شود. در این گام، امتیاز معادل تیپ پایه هایی که در مناقصه وجود دارد اما برای آن تست شیت ارائه نشده، عدد «صفر» در نظر گرفته شده و در میانگین گیری تاثیر داده می شود.

گام (۳) امتیاز نهایی برابر با امتیاز بدست آمده در گام (۲) به اضافه ۶۰ می باشد. حداکثر امتیاز این بخش به ازای عدد ۵٪ پیشنهادی (عدد ۵) و برابر ۱۰۰ امتیاز است.


تذکر: بجای درصد، مقدار عددی آن در فرمول درج می شود (مثال: بجای ۰/۰۸ عدد ۸ نوشته شود).

۴-۴-۶- مدت گارانتی تعویض پایه از زمان تحویل

امتیازدهی این بخش از رابطه ی زیر به ازای مقدار پیشنهادی و با رعایت مقدار اجباری تعیین می شود. در این خصوص حداکثر امتیاز به ازای مقدار پیشنهادی ۳ سال و برابر ۱۰۰ می باشد.

$$۶۰ + ۴۰ \times (۲ - \text{مقدار پیشنهادی بر حسب سال}) = \text{امتیاز}$$

امضاء	نام و نام خانوادگی مدیر:	تاریخ تکمیل:	مهر شرکت:	نام شرکت تکمیل کننده:
-------	--------------------------	--------------	-----------	-----------------------

صفحه ۲۵ از ۱۱۶ شماره تهیه/ بازنگری : ۳ تاریخ تهیه/ بازنگری : آبان ۱۳۹۹	<b>عنوان دستورالعمل:</b> الزامات، معیارهای ارزیابی فنی و آزمون های پایه های بتنی پیش تنیده ی گرد (با رویکرد مقاوم سازی و بهبود تاب آوری شبکه توزیع برق)	 وزارت نیرو شرکت توانیر
--	--	--

#### ۴-۴-۷- سابقه ی تولید پایه های بتنی

امتیازدهی این بخش از رابطه زیر به ازای مقدار پیشنهادی تعیین می شود. در این خصوص حداکثر امتیاز به ازای مقدار پیشنهادی ۲۰ سال و برابر ۱۰۰ می باشد.

$$۶۰ + ۲ \times (\text{سابقه ی تولید بر حسب سال}) = \text{امتیاز}$$

#### ۴-۴-۸- ظرفیت تولید سالانه طبق پروانه ی بهره برداری

امتیازدهی این بخش از رابطه ی زیر به ازای مقدار پیشنهادی تعیین می شود. در این خصوص حداکثر امتیاز به ازای مقدار پیشنهادی ۱۰۰۰۰ اصله در سال و برابر ۱۰۰ می باشد.

$$۶۰ + ۰/۰۰۴ \times (\text{ظرفیت تولید سالانه پایه بر حسب اصله}) = \text{امتیاز}$$

#### ۴-۴-۹- طول عمر پایه ۱

امتیازدهی این بخش از رابطه ی زیر به ازای مقدار پیشنهادی و با رعایت مقدار اجباری تعیین می شود. در این خصوص حداکثر امتیاز به ازای مقدار پیشنهادی ۶۰ سال و برابر ۱۰۰ می باشد.

$$۶۰ + ۲ \times (۴۰ - \text{طول عمر تضمین شده ی پایه}) = \text{امتیاز}$$

#### ۴-۴-۱۰- کیفیت خط تولید و دپوی پایه ها

امتیاز	کیفیت خط تولید و دپو
۴۰	فضای مسقف برای خط تولید، مصالح سنگی و دپوی فرآوری پایه ها تا ۱۴ روز
۲۰	فضای مسقف برای خط تولید و دپوی فرآوری پایه ها تا ۱۴ روز
۲۰	فضای مسقف برای خط تولید و مصالح سنگی

امتیاز این بخش برابر با امتیاز کسب شده از جدول فوق به اضافه ی حداقل امتیاز ۶۰ می باشد.

#### ۴-۴-۱۱- روش تولید ۲


امتیاز	روش تولید
۴۰	تولید پایه به روش بتن ریزی در قالب باز و آرماتوربندی با دستگاه اتوماتیک
۳۰	تولید پایه به روش بتن ریزی در قالب باز و آرماتوربندی دستی
۲۰	تولید پایه به روش تزریق بتن در قالب بسته و آرماتوربندی با دستگاه اتوماتیک
۰	تولید پایه به روش تزریق بتن در قالب بسته

امتیاز این بخش برابر با امتیاز کسب شده از جدول فوق به اضافه ی ۶۰ می باشد.

۱- بر طبق ضمانت نامه معتوبه ایله بشه .

۲- بر طبق توضیحات منوج در پیوسته شماره (۱) بخش (۱۴)

امضاء	نام و نام خانوادگی مدیر:	تاریخ تکمیل:	مهر شرکت:	نام شرکت تکمیل کننده:
-------	--------------------------	--------------	-----------	-----------------------

<p>صفحه ۲۶ از ۱۱۶ شماره تهیه/بازنگری: ۳ تاریخ تهیه/بازنگری: آبان ۱۳۹۹</p>	<p>عنوان دستورالعمل: الزامات، معیارهای ارزیابی فنی و آزمون های پایه های بتنی پیش تنیده ی گرد (با رویکرد مقاوم سازی و بهبود تاب آوری شبکه توزیع برق)</p>	 <p>وزارت نیرو شرکت توانیر</p>
---	---	---

#### ۴-۴-۱۲- نوع میکسر در دستگاه بچینگ<sup>۱</sup>

امتیاز	نوع میکسر در دستگاه تولید بتن
۴۰	بچینگ با میکسر دو محور افقی
۳۰	بچینگ با میکسر تک محور افقی
۲۰	بچینگ با میکسر تیغه ای با محور قائم

امتیاز این بخش برابر با امتیاز کسب شده از جدول فوق به اضافه ی ۶۰ می باشد.

#### ۴-۴-۱۳- نفوذپذیری و دوام بتن<sup>۲</sup>

امتیاز	نفوذپذیری بتن
۴۰	ارائه ی نتایج قابل قبول از انجام یکی از آزمایش های شماره ۱ یا ۲ به همراه دو آزمایش از ردیف های ۳ تا ۶ جدول شماره ی (۱۷)
۲۰	ارائه ی نتایج قابل قبول از انجام یکی از آزمایش های شماره ۱ یا ۲ به همراه یکی از آزمایش های ردیف های ۵ و ۶ جدول شماره ی (۱۷)
۰	عدم ارائه ی نتایج مربوط به نفوذپذیری و دوام بتن

امتیاز این بخش برابر با امتیاز کسب شده از جدول فوق به اضافه ی ۶۰ می باشد.

#### ۴-۴-۱۴- مسافت حمل پایه از محل تولید تا محل تحویل

امتیاز	مسافت حمل پایه از محل تولید تا محل تحویل
۴۰	تا ۲۵۰ کیلومتر
۳۰	۲۵۰ تا ۵۰۰ کیلومتر
۲۰	۵۰۰ تا ۷۵۰ کیلومتر
۱۰	۷۵۰ تا ۱۰۰۰ کیلومتر
۰	بیشتر از ۱۰۰۰ کیلومتر

امتیاز این بخش برابر با امتیاز کسب شده از جدول فوق به اضافه ی ۶۰ می باشد.

<sup>۱</sup> - برابر توضیحات مندرج در پیوست شماره ی (۱) بخش (پ-۱-۲)

<sup>۲</sup> - برابر توضیحات مندرج در پیوست شماره ی (۲)

امضاء	نام و نام خانوادگی مدیر:	تاریخ تکمیل:	مهر شرکت:	نام شرکت تکمیل کننده:
-------	--------------------------	--------------	-----------	-----------------------



وزارت نیرو  
شرکت توانیر

عنوان دستورالعمل:

الزامات، معیارهای ارزیابی فنی و آزمون های پایه های بتنی پیش تنیده ی گرد (با رویکرد مقاوم سازی و بهبود تاب آوری شبکه توزیع برق)

صفحه ۲۷ از ۱۱۶

شماره تهیه / بازنگری : ۳

تاریخ تهیه / بازنگری : آبان ۱۳۹۹

۵- آزمون ها

جدول شماره ی (۵) آزمون ها

ردیف	شرح آزمون	نام و شماره استاندارد	مقدار / شرط پذیرش
------	-----------	-----------------------	-------------------

۱-۵) آزمون های جاری

موارد قابل توجه در آزمون های جاری به شرح زیر اعلام می گردد:

الف) کلیه ی آزمون های جاری باید بنحوی که در پیوست پ-۳-۵ تشریح گردیده، توسط تولیدکننده انجام و نتایج در بایگانی کارخانه ی تولیدکننده ی پایه های بتنی بایگانی شود و در صورت درخواست ناظر یا نماینده ی خریدار، تولیدکننده موظف است نتایج تست های انجام شده را ارائه نماید.  
ب) شرکت های توزیع تنها در صورتیکه با شرکت تولید کننده ارتباط کاری داشته باشند (اعم از مناقصه، استفاده پایه ها توسط پیمانکاران مرتبط، حضور در وندورلیست و ...) مجاز خواهد بود هر زمان که لازم باشد، (خصوصاً در طول برگزاری مناقصات جهت صحت سنجی موارد اعلامی مناقصه گران در جدول شماره ۴ و نیز در زمان آماده سازی سفارشات) بصورت سرزده در شرکت های تولید کننده حضور یابند و ضمن بازرسی روند تولید و کنترل کیفیت مصالح، نتایج آزمون های جاری را کنترل نموده و در صورت احراز موارد خلاف دستورالعمل، نسبت به رد مصالح و متعاقباً رد محصول و حتی ارسال درخواست حذف شرکت تولید کننده از وندورلیست به کمیته تخصصی پایه های بتنی جهت طرح در کمیته فنی و بازرگانی شرکت توانیر اقدام نمایند.

ج) جهت نمونه برداری باید روزانه حداقل ۳ نمونه از بتن تازه، مطابق استاندارد به شکل مکعبی با اضلاع ۱۵cm یا استوانه به قطر ۱۵ cm و ارتفاع ۳۰cm انجام پذیرد و باید توجه شود که حداقل سن نمونه های قابل آزمایش باید ۲۸ روز باشد.

kg/cm <sup>2</sup>	حداقل ۱۵۷۰۰	ASTM-A421 ASTM-A370	PC Wire	مقاومت کششی نهایی	۱
	حداقل ۱۴۲۰۰	JIS-G-3137 JIS-Z-2276	PC Bar	مفتول ها	
	حداقل ۶۰۰۰	استاندارد ملی ایران شماره ی ۱- ۸۱۰۳	مقاومت کششی نهایی میلگردهای AIII		۲
	حداقل ۳۶۰۰	استاندارد ملی ایران شماره ی ۱- ۸۱۰۳	مقاومت کششی نهایی خاموت های ماریچ		۳
حداقل ۴۰۰ kg/cm <sup>2</sup> در نمونه ی استوانه استاندارد حداقل ۴۵۰ kg/cm <sup>2</sup> در نمونه ی مکعبی استاندارد	ASTM-C39 استاندارد ملی ایران شماره ی ۳۲۰۶	مقاومت مشخصه ی فشاری بتن			۴
حداقل ۰.۷۵٪	ASTM-D2419	ارزش ماسه ای (SE)			۵
محدوده ی دانه بندی ماسه کمتر از ۴/۷۵ محدوده ی دانه بندی شن بین ۴/۷۵ تا ۱۹	ASTM-D422-3 استاندارد ملی ایران شماره ی ۳۰۲	دانه بندی شن و ماسه			۶

امضاء	نام و نام خانوادگی مدیر:	تاریخ تکمیل:	مهر شرکت:	نام شرکت تکمیل کننده:
-------	--------------------------	--------------	-----------	-----------------------



وزارت نیرو  
شرکت توانیر

عنوان دستورالعمل:

الزامات، معیارهای ارزیابی فنی و آزمون های پایه های بتنی پیش تنیده ی گرد (با رویکرد مقاوم سازی و بهبود تاب آوری شبکه توزیع برق)

صفحه ۲۸ از ۱۱۶  
شماره تهیه / بازنگری : ۳  
تاریخ تهیه / بازنگری : آبان ۱۳۹۹

جدول شماره ی (۵) آزمون ها

ردیف	شرح آزمون	نام و شماره استاندارد	مقدار / شرط پذیرش
۷	ضریب نرمی ماسه (FM)	ASTM-C136 استاندارد ملی ایران شماره ی ۳۰۲	$۲/۳ \leq FM \leq ۳/۱$
۸	قطر بزرگترین سنگدانه	ASTM-C131	کمترین مقدار موارد زیر: - ۰/۷۵ ضخامت پوشش روی مفتول ها - ۰/۷۵ حداقل فاصله ی مفتول ها - ۰/۳۳ حداقل ضخامت بتن - ۱۹ میلی متر
۹	حداکثر خاک رس و ناخالصی سنگدانه ها	ASTM-C142	۲٪
			۳٪
۱۰	سیمان پرتلند و پوزولان	موسسه ی استاندارد و تحقیقات صنعتی دت ۱۰۱	کنترل مشخصات فیزیکی، شیمیایی و مکانیکی سیمان کنترل مشخصات پوزولان مطابق بند (پ-۳-۵-۹) پیوست شماره ی (۳)
۱۱	آب مصرفی	مقررات ملی ساختمان	$۵/۵ \leq PH \leq ۸/۵$
۱۲	مواد زیان آور در آب مصرفی	مقررات ملی ساختمان	مطابق بند (پ-۱-۳) پیوست شماره (۱)
۱۳	فوق روان کننده ها	استاندارد ملی ایران شماره ی ۲۹۳۰	کنترل مشخصات فوق روان کننده ها مطابق بند (پ-۳-۵-۱۱) پیوست شماره ی (۳)
۱۴	طرح اختلاط بتن	---	رعایت مقادیر مصالح مطابق جدول شماره ی (۳)
۱۵	آزمون های مرتبط با دوام بتن	---	مطابق بند (پ-۳-۵-۱۳) پیوست شماره ی (۳)
۱۶	اسلامپ بتن	استاندارد ملی ایران شماره ی ۴۹۲	مطابق بند (پ-۳-۵-۱۴) پیوست شماره ی (۳)

نام شرکت تکمیل کننده:	مهر شرکت:	تاریخ تکمیل:	نام و نام خانوادگی مدیر:	امضاء
-----------------------	-----------	--------------	--------------------------	-------



وزارت نیرو  
شرکت توانیر

عنوان دستورالعمل:

الزامات، معیارهای ارزیابی فنی و آزمون های پایه های بتنی پیش تنیده ی گرد (با رویکرد مقاوم سازی و بهبود تاب آوری شبکه توزیع برق)

صفحه ۲۹ از ۱۱۶

شماره تهیه / بازنگری : ۳

تاریخ تهیه / بازنگری : آبان ۱۳۹۹

جدول شماره ی (۵) آزمون ها

ردیف	شرح آزمون	نام و شماره استاندارد	مقدار / شرط پذیرش
------	-----------	-----------------------	-------------------

۵-۲) آزمون های نمونه ای

موارد قابل توجه در آزمون های نمونه ای بشرح ذیل اعلام می گردد:

الف) انجام کلیه ی آزمون های نمونه ای برای تحویل هر محموله از سفارشات الزامی است. بدیهی است هزینه ی انجام آزمون های نمونه ای بر عهده ی شرکت تولید کننده ی پایه های بتنی خواهد بود و طبیعتاً هزینه های مربوطه در قیمت پیشنهادی لحاظ خواهد شد. آزمون شرایط ظاهری پایه بتنی باید برای کلیه ی پایه ها برابر بند (پ-۳-۴) پیوست شمای (۳) در زمان تحویل و در حضور ناظر یا نماینده ی خریدار انجام و نمونه های معیوب از محموله حذف و با هزینه ی فروشنده عودت گردد.

ب) در صورت بارگیری و حمل تا نقطه تحویل توسط تولیدکننده، توصیه به انجام آزمون های نمونه ای، حتی المقدور در محل تحویل می گردد.

ج) نماینده ی شرکت توزیع رأساً و بصورت کاملاً تصادفی تعداد ۱٪ از هر سفارش خرید را جهت آزمون انتخاب می نماید (چنانچه تعداد پایه های سفارش خرید، کمتر از ۱۰۰ باشد، یک نمونه کفایت می کند) و در صورت عدم برآوردن نتایج تست نمونه ای برابر بند (پ-۳-۱) پیوست شماره ی (۳)، تست برای سه پایه ی دیگر از سفارش (هزینه تست بطور کلی با تولید کننده خواهد بود) انجام خواهد شد. در صورت مردود شدن حتی یک نمونه از سه نمونه ی مذکور، سفارش بطور کلی به شرکت تولید کننده عودت و شرکت تولید کننده، متعهد به معدوم سازی آن ها می گردد. ناظر شرکت توزیع می بایست نسبت به تنظیم صورت جلسه ی مربوطه جهت ثبت در سوابق تولیدکنندگان، ارسال گزارش لازم به توانیر و در صورت لزوم، درخواست خروج تولید کننده از وندولیس اقدام نماید. بدیهی است کلیه ی هزینه های حمل و نقل، تست و معدوم سازی و ... بر عهده ی تولیدکننده می باشد.

د) بطور کلی ناظرین شرکت توزیع تنها در موارد ذیل مجاز به حضور در شرکت های تولیدکننده و انجام آزمون نمونه ای می باشند:

۱. برای تحویل هر سفارش خرید.
۲. بصورت موردی با درخواست کمیته عیوب در موارد اختلاف با تأیید مدیرعامل شرکت توزیع و با حضور نمایندگان کمیته تخصصی پایه های بتنی شرکت توانیر که در این خصوص، تنظیم صورتجلسه بازدید جهت انعکاس به کمیته فنی و بازرگانی شرکت توانیر ضروریست.
۳. نظارت دوره ای بر تولیدات مورد استفاده توسط «پیمانکاران» طرف قرارداد یا مورد تایید شرکت توزیع که برنامه و فرآیند بازدید و آزمون های نمونه ای در این شرایط، با رعایت الزامات این دستورالعمل، توسط شرکت توزیع ذینفع تعیین میگردد که در این خصوص، تنظیم صورتجلسه بازدید توسط شرکت توزیع و انعکاس به کمیته تخصصی پایه های بتنی برای ثبت در سوابق الزامی است.
- ه) کمیته تخصصی پایه های بتنی شرکت توانیر به منظور بررسی کیفیت تولید پایه های بتنی، هر زمان مجاز به حضور در محل کارخانه و بررسی اعتبار صلاحیت تولید کننده و انعکاس معایب جهت بازنگری و وندولیس در کمیته فنی و بازرگانی شرکت توانیر می باشد.

۱۷	شرایط ظاهری پایه های بتنی	---	- مطابقت نمای کلی پایه با مشخصات فنی مندرج در جدول شماره ی (۷) بند (پ-۱-۴) مطابق و نقشه های اجرایی بند (پ-۱-۵) - کنترل شرایط ظاهری بند (پ-۳-۴) انجام گردد.
۱۸	مقاومت نرمال	استاندارد وزارت نیرو	الف- عدم مشاهده ی ترک در پایه در هیچ یک از مراحل آزمایش ب- تناسب و یکنواختی تغییر مکان رأس پایه در مراحل اعمال نیرو ج- کمتر بودن حداکثر تغییر مکان رأس پایه از ۲٪ طول پایه د- بازگشت کامل رأس پایه به حالت اول با حذف نیروی حد نرمال (نقض هریک از شرایط فوق نشانه ضعف و عدم سلامت پایه می باشد)

نام شرکت تکمیل کننده:	مهر شرکت:	تاریخ تکمیل:	نام و نام خانوادگی مدیر:	امضاء
-----------------------	-----------	--------------	--------------------------	-------



وزارت نیرو  
شرکت توانیر

عنوان دستورالعمل:

الزامات، معیارهای ارزیابی فنی و آزمون های پایه های بتنی پیش تنیده ی گرد (با رویکرد مقاوم سازی و بهبود تاب آوری شبکه توزیع برق)

صفحه ۳۰ از ۱۱۶

شماره تهیه/بازنگری: ۳

تاریخ تهیه/بازنگری: آبان ۱۳۹۹

جدول شماره ی (۵) آزمون ها

ردیف	شرح آزمون	نام و شماره استاندارد	مقدار/ شرط پذیرش
۱۹	مقاومت ارتجاعی	استاندارد وزارت نیرو	الف- در صورت ایجاد ترک در مقابل ازدیاد نیرو، ترک ها ضمن بازگشت نیرو تا حد مقاومت نرمال کاملاً بسته شود ب- تغییر مکان رأس پایه در مراحل آزمایش، تا حدودی متناسب با نیروی وارده باشد ج- تغییر مکان باقیمانده ی رأس پایه پس از حذف کلیه ی نیروها نسبت به حالت تحمل ۱/۵ برابر مقاومت نرمال پایه، نباید از ۱۰٪ بیشتر باشد (نقض هر یک از شرایط فوق نشانه ی ضعف و عدم سلامت پایه می باشد)
۲۰	مقاومت نهایی	استاندارد وزارت نیرو	به طور کلی آزمایش های اول و دوم تکلیف پایه را در آزمون های مقاومتی معلوم می کند و آزمایش سوم تأییدی بر آزمایش های قبلی و دلالت نهایی بر رد یا پذیرش پایه می باشد. لازم به ذکر است میزان کشش تا حد مقاومت نهایی پایه انجام می گیرد و ازدیاد نیروی کشش بیش از سقف ۱۵۰٪ مقاومت نهایی، جهت حصول اطمینان از صحت امتیاز کسب شده در بخش امتیازات حدگسیختگی پایه خواهد بود. در هر حال نمونه تحت آزمایش پس از تست برش مقطع پایه، در حضور ناظر تخریب خواهد شد
۲۱	برش مقطع پایه	---	الف- کاور خارجی در مقطع برش شده با کاور خارجی انتهای پایه برابر و کاور داخلی با کاور داخلی انتهای پایه بیش از ۵ میلی متر اختلاف نداشته باشد ج- ضخامت جداره ی پایه در مقطع برش شده در محدوده ی جدول مشخصات فنی پایه ها باشد د- هیچگونه تخلخل، کرموشدگی، حفرات هوا و نشانه های عدم کیفیت بتن در مقطع برش شده مشاهده نگردد
۲۲	کنترل آرماتوربندی، ضخامت جداره، کاور داخلی و خارجی بتن در بخش میانی از طول پایه	---	بررسی آرایش میلگردهای کمکی و جانمایی مفتول ها نسبت به جداره ی خارجی، ضخامت جداره، کاور داخلی و خارجی بتن از پایه ی تخریب شده پس از هر نوع آزمون مخرب توسط ناظر

نام شرکت تکمیل کننده:	مهر شرکت:	تاریخ تکمیل:	نام و نام خانوادگی مدیر:	امضاء
-----------------------	-----------	--------------	--------------------------	-------





وزارت نیرو  
شرکت توانیر

عنوان دستورالعمل:

الزامات، معیارهای ارزیابی فنی و آزمون های  
پایه های بتنی پیش تنیده ی گرد  
(با رویکرد مقاوم سازی و بهبود تاب آوری شبکه توزیع برق)

صفحه ۳۱ از ۱۱۶

شماره تهیه / بازنگری : ۳

تاریخ تهیه / بازنگری : آبان ۱۳۹۹

## پیوست شماره ی (۱) راهنمای ساخت و تولید پایه های بتنی پیش تنیده ی گرد

پیوست راهنمای ساخت و تولید با هدف بیان الزامات، نکات فنی، توصیه ها و اشتراک تجربیات در جهت افزایش کیفیت و جلوگیری از بروز خطاهای کوچک که ممکن است تاثیرات بزرگ در طول عمر و پایداری یک پایه ی بتنی داشته باشد، با گردآوری مستندات علمی و تجارب حاصل از تولید و نظارت نگارنده تدوین گردیده است. تولیدکنندگان محترم با رعایت این ضوابط سطح کیفی محصول خود را بالا برده و سهمی مهم در پایداری شبکه ی توزیع برق کشور خواهند داشت. لازم به ذکر است در نگارش بخش هایی از ضوابط این پیوست از «بندهای ۹-۲۲-۴ تا ۹-۲۲-۱۳ (الزامات ساخت) ویرایش پنجم مبحث نهم مقررات ملی (۱۳۹۹)» بهره گیری شده است. بمنظور ارتقاء کیفیت، علاوه بر موارد ذکر شده در این پیوست، تولیدکننده موظف به تهیه ی نسخه ی چاپی از فصل مذکور مبحث نهم مقررات ملی ساختمان و رعایت بخش های مرتبط می باشد.

### پ-۱-۱) روش های رایج تولید پایه های بتنی پیش تنیده ی گرد

در حال حاضر پایه های بتنی کشور به یکی از دو روش زیر تولید می شوند:

- تولید پایه به روش تزریق بتن در قالب بسته
- تولید پایه به روش بتن ریزی در قالب باز

در روش تزریق بتن در قالب بسته، پس از تمیزکاری و روغن کاری قالب، شبکه ی فلزی آرماتور داخل قالب قرار گرفته و پس از روی هم قرار دادن نیمه ی بالایی و پایینی قالب، پیچ های قالب بسته می شوند. پس از اعمال نیروی پیش تنیدگی و جانمایی پلاک در محل، بتن از انتهای قالب به کمک پمپ، به داخل قالب تزریق می شود. در انتها نیز عملیات سانتریفیوژ انجام می شود.

در روش بتن ریزی در قالب باز، پس از تمیزکاری، روغن کاری و جانمایی پلاک در محل، شبکه ی فلزی در نیمه ی پایینی قالب قرار داده شده و به کمک دستگاه فیدر، بتن ریزی انجام می شود. پس از آن، نیمه ی بالایی قالب روی نیمه ی پایینی قرار داده شده و بعد از بستن پیچ ها، نیروی پیش تنیدگی اعمال و عملیات سانتریفیوژ انجام می شود.

در مقایسه ای کلی، تفاوت های دو روش را می توان در این موارد خلاصه نمود: در روش تولید با قالب بسته با توجه به ماهیت اصلی که تزریق بتن با پمپ بتن می باشد، کارایی بتن که با شاخص اسلامپ سنجیده می شود باید در محدوده ای تنظیم شود که پمپ بتن توانایی تزریق بتن را داشته باشد. عیار سیمان مورد استفاده بمنظور استحصال بتن خمیری، نسبت به روش بتن ریزی در قالب باز بالاتر است. نیروی کار کمتر و سرعت بالاتر از مزایای این روش تولید و استهلاک بالاتر و بروز اختلال های غیر قابل پیش بینی از قبیل گیر کردن بتن در پمپ بتن از معایب این روش است.

امضاء	نام و نام خانوادگی مدیر:	تاریخ تکمیل:	مهر شرکت:	نام شرکت تکمیل کننده:
-------	--------------------------	--------------	-----------	-----------------------



وزارت نیرو  
شرکت توانیر

عنوان دستورالعمل:

الزامات، معیارهای ارزیابی فنی و آزمون های پایه های بتنی پیش تنیده ی گرد (با رویکرد مقاوم سازی و بهبود تاب آوری شبکه توزیع برق)

صفحه ۳۲ از ۱۱۶

شماره تهیه / بازنگری : ۳

تاریخ تهیه / بازنگری : آبان ۱۳۹۹

نیازمندی به اسلامپ پایین تر و نیز آزادی عمل بخش آزمایشگاه شرکت تولیدکننده در ارائه ی طرح اختلاط بهتر با شاخص های دوام و مقاومت بالاتر نیز از ویژگی های مثبت در روش تولید به روش قالب باز است. لازم به ذکر است پایین بودن نسبت آب به سیمان در تولید پایه به روش قالب باز سبب کاهش پدیده ی جدا شدگی سنگ دانه ها هنگام انجام چرخش قالب در مرحله ی انجام سانتریفیوژ می شود. از نشانه های وقوع این پدیده می توان به جمع شدن سنگ دانه ها در سمت جداری خارجی قالب و بیرون زدگی قابل توجه دوغاب و شیرآبه ی بتن در جداری داخلی اشاره نمود که ناهمگن بودن بتن در جداری پایه ها را به دنبال دارد. تولید پایه به روش قالب بسته از حساسیت بیشتر نسبت به روش تولید با قالب باز برخوردار بوده و انجام آزمون های دوام از قبیل آزمون های نفوذ جذب آب نیم ساعته، عمق نفوذ آب تحت فشار، نفوذپذیری کلرید، مقاومت الکتریکی و هدایت الکتریکی، اهمیت دوچندان در این روش دارد. در هر صورت فارغ از روش تولید، ملاک پذیرش پایه ها، رعایت ضوابط تعیین شده در جدول شماره ی (۳) و انطباق کامل محصول نهایی با پارامترهای در نظر گرفته شده در آزمون های مقاومتی و کنترل دوام می باشد.

لازم به ذکر است آرماتوربندی شبکه ی فلزی پایه های بتنی پیش تنیده گرد نیز در دو روش «آرماتور بندی اتوماتیک با دستگاه قفسه بندی» و «آرماتوربندی دستی» قابل انجام است. در روش آرماتوربندی اتوماتیک، اتصال خاموت ماریچ به مفتول PC-Bar توسط دستگاه قفسه بندی با گام قابل برنامه ریزی و توسط جوش نقطه ای انجام می گیرد. با توجه به دخالت انسانی در یکنواختی طول گام خاموت، به انجام دقت مضاعف در انجام آرماتوربندی به روش دستی تاکید می گردد.

### پ-۱-۲) تاثیر نوع میکسر دستگاه بچینگ بر کیفیت بتن

با توجه به تاثیر قابل توجه نوع دستگاه بچینگ در یکدست مخلوط نمودن بتن که تاثیر مستقیم در خصوصیات بتن تولید شده دارد، در این بخش انواع بچینگ بطور خلاصه معرفی می گردد.

مطابق بند ۴-۴-۱۳، نوع میکسر مورد استفاده در تهیه ی بتن، یکی از آیتم های دریافت امتیاز فنی در مناقصات می باشد. انواع میکسر در دستگاه بچینگ به ترتیب بالاترین کیفیت بتن تولید شده عبارتند از:

#### ۱. بچینگ با میکسر دو محور افقی (Twin shaft)

بهترین نوع میکسر است که معمولاً در کارخانه های تولید قطعات پیش ساخته و محل هایی که به بتن با پارامترهای کیفی بالا نیاز است مورد استفاده قرار می گیرد. این میکسر از بدنه ی استوانه ای شکل افقی دارای دو محور طولی موازی

۱ Segregation

۲ Caging Machine

امضاء	نام و نام خانوادگی مدیر:	تاریخ تکمیل:	مهر شرکت:	نام شرکت تکمیل کننده:
-------	--------------------------	--------------	-----------	-----------------------



وزارت نیرو  
شرکت توانیر

عنوان دستورالعمل:

الزامات، معیارهای ارزیابی فنی و آزمون های  
پایه های بتن پیش تنیده ی گرد  
(با رویکرد مقاوم سازی و بهبود تاب آوری شبکه توزیع برق)

صفحه ۳۳ از ۱۱۶

شماره تهیه / بازنگری : ۳

تاریخ تهیه / بازنگری : آبان ۱۳۹۹

با هم که شامل تعدادی پارو است تشکیل شده و در هنگام کار، محورها بصورت معکوس (چپ و راست) چرخیده و کلیه مصالح را در زمان کوتاه کاملاً باهم مخلوط می نمایند. ورود آب به سیستم به شکل آب پاشی بوده و مخلوط بدست آمده دارای کیفیت زیاد و میزان جداشدگی سنگدانه ها در بتن تولید شده در این میکسر حداقل است.

### ۱- بچینگ با میکسر تک محور افقی<sup>۱</sup>

این میکسر که سیستم آن مشابه نوع دو محور است، با یک محور کمتر برای کارهای با حجم کمتر مورد استفاده قرار می گیرد. مخلوط بدست آمده از این نوع میکسر نیز کیفیت مناسبی دارد.

### ۲. بچینگ با میکسر تیغه ای با محور قائم<sup>۲</sup>

این نوع میکسر از بدنه ی استوانه ی شکل قائم تشکیل شده که مصالح در آن به وسیله ی پاروهایی که به محور چرخان قائم متصل است مخلوط می شوند. در این میکسر در صورت بالا بودن نسبت آب به سیمان، احتمال جدا شدگی سنگدانه ها زیاد است. آب مورد نیاز از یک نقطه به این سیستم وارد شده و سبب می شود زمان اختلاط طولانی تر از میکسرهای افقی باشد. مخلوط بدست آمده از این نوع میکسر نیز کیفیت متوسطی داشته و نیاز به کنترل مضاعف قبل از مصرف دارد.

### ۳. بچینگ با میکسر خمراهی دوار افقی

بدنه ی این نوع میکسر به شکل خمراهی دوار بوده و عملکرد آن شبیه جام تراک میکسر است. پره های ثابت و زاویه دار در بدنه ی داخلی، در اثر گردش به یک جهت مصالح را مخلوط نموده و با گردش به جهت دیگر بتن را تخلیه می کنند. بدلیل ضعف در اختلاط کامل مصالح که نتیجه ی آن بدست آمدن مخلوط بتن ناهمگن است، استفاده از این نوع میکسر توصیه نمی شود.

<sup>۱</sup>-Single Shaft

<sup>۲</sup>- Pan

امضاء	نام و نام خانوادگی مدیر:	تاریخ تکمیل:	مهر شرکت:	نام شرکت تکمیل کننده:
-------	--------------------------	--------------	-----------	-----------------------



وزارت نیرو  
شرکت توانیر

عنوان دستورالعمل:

الزامات، معیارهای ارزیابی فنی و آزمون های پایه های بتنی پیش تنیده ی گرد (با رویکرد مقاوم سازی و بهبود تاب آوری شبکه توزیع برق)

صفحه ۳۴ از ۱۱۶

شماره تهیه / بازنگری : ۳

تاریخ تهیه / بازنگری : آبان ۱۳۹۹

پ-۱-۳) شرایط آب مصرفی جهت تولید بتن

آب مورد مصرف در ساخت بتن و عمل آوری آن باید مطابق با الزامات ارائه شده در این بخش و یا استاندارد ملی ایران به شماره ۱۴۷۴۸ باشد. الزامات ارائه شده برای آب، شامل آب بکار رفته در ساخت بتن، یخ مورد مصرف برای سرد کردن بتن یا اجزای بتن، آب آزاد موجود در سنگدانه، آب مورد مصرف در کامیون حمل بتن، آب مورد مصرف در دستگاه تولید بخار و آب بکار رفته در ساخت مواد افزودنی شیمیایی یا دوغاب سازی مواد افزودنی معدنی می باشد. در مواردی که از آب آشامیدنی برای ساخت و عمل آوری بتن استفاده می شود، اگر آب دارای مزه یا بوی مشخصی نبوده و تمیز و صاف باشد و همچنین شواهدی از تاثیر منفی بر مشخصات بتن یافت نشود، نیازی به انجام آزمایش های کنترل کیفیت آن نیست.

جدول شماره ی (۶) حداکثر مقادیر مجاز مواد زیان آور در آب مصرفی بتن پیش تنیده و روش های آزمایش			
نوع ماده زیان آور	شرح	روش آزمایش	حداکثر غلظت مجاز قسمت در میلیون ppm
ذرات جامد معلق	بتن پیش تنیده در هر شرایط محیطی	دت ۳۰۵	۱۰۰۰
کل مواد محلول در آب	بتن پیش تنیده در هر شرایط محیطی	دت ۳۰۵	۱۰۰۰
کل یون های کلرید	بتن پیش تنیده در هر شرایط محیطی	دت ۳۰۶	۵۰۰
کل یون های سولفات	بتن پیش تنیده در هر شرایط محیطی	دت ۳۰۷	۱۰۰۰
قلیایی معادل	تمام انواع بتن ها	دت ۳۰۴	۶۰۰

- در ردیف مربوط به یون های کلرید جدول فوق علاوه بر برآورده شدن ضوابط این جدول، میزان یون های کلرید آب نیز باید به میزانی باشد که وزن کل یون های کلرید قابل حل در آب در حجم معینی از بتن (که منبع آن می تواند از هر یک از اجزای بتن یا از محیط کار باشد) بر حسب درصدی از وزن سیمان همان حجم بتن از مقادیر مجاز تعیین شده در مبحث نهم مقررات ملی ساختمان تجاوز نکند.
- در ردیف مربوط به یون های سولفات جدول فوق، علاوه بر برآورده شدن ضوابط این جدول، میزان یون سولفات آب نیز باید به میزانی باشد که وزن کل سولفات قابل حل در آب در حجم معینی از بتن (که منبع آن می تواند از هر یک از اجزای بتن از جمله سیمان یا از محیط کار باشد) بر حسب درصدی از وزن سیمان همان حجم بتن از ۴ درصد وزن کل سولفات موجود در حجم معینی از بتن بر حسب درصدی از وزن سیمان همان حجم از بتن از ۵ درصد بیشتر نباشد.
- رعایت ضوابط ردیف قلیایی معادل، در مواردی که سنگدانه فعال باشد، الزامی است و منظور از قلیایی معادل در این جدول میزان  $(Na_2O + 0.658K_2O)$  می باشد.
- میزان PH آب در همه ی موارد فوق باید بین ۵/۵ تا ۸/۵ باشد.

نام شرکت تکمیل کننده:	مهر شرکت:	تاریخ تکمیل:	نام و نام خانوادگی مدیر:	امضاء
-----------------------	-----------	--------------	--------------------------	-------



وزارت نیرو  
شرکت توانیر

عنوان دستورالعمل:  
الزامات، معیارهای ارزیابی فنی و آزمون های  
پایه های بتنی پیش تنیده ی گرد  
(با رویکرد مقاوم سازی و بهبود تاب آوری شبکه توزیع برق)

صفحه ۳۵ از ۱۱۶  
شماره تهیه / بازنگری : ۳  
تاریخ تهیه / بازنگری : آبان ۱۳۹۹

پ-۱-۴) جداول مشخصات فنی پایه های بتنی پیش تنیده ی گرد

عنوان مشخصه	واحد	PC Wire																		
		جدول شماره ی (۷) مشخصات پایه های گرد با مفتول																		
طول پایه	متر	۹	۹	۹	۹	۹	۹	۱۲	۱۲	۱۲	۱۲	۱۲	۱۲	۱۲	۱۵	۱۵	۱۵	۱۵	۱۵	۱۵
مقاومت اسمی پایه	کیلوگرم نیرو	۲۰۰	۴۰۰	۶۰۰	۸۰۰	۱۰۰۰	۱۲۰۰	۲۰۰	۴۰۰	۶۰۰	۸۰۰	۱۰۰۰	۱۲۰۰	۲۰۰	۴۰۰	۶۰۰	۸۰۰	۱۰۰۰	۱۰۰۰	۱۲۰۰
تعداد مفتول نمره ۷.۵	عدد	۸	۱۲	۱۲	۱۲	۱۶	۱۶	۸	۱۲	۱۶	۱۶	۱۶	۱۶	۲۰	۸	۱۲	۱۶	۱۶	۲۰	۲۴
وزن مفتول نمره ۷.۵	کیلوگرم	۲۵.۱	۳۷.۷	۳۷.۷	۳۷.۷	۵۰.۲	۵۰.۲	۳۳.۴	۵۰.۱	۶۶.۸	۶۶.۸	۶۶.۸	۶۶.۸	۸۳.۵	۴۱.۷	۶۲.۵	۸۳.۴	۸۳.۴	۱۰۴.۳	۱۲۵.۱
طول خاموت مارپیچ نمره ۴	متر	۶۵	۷۵	۸۸	۱۰۶	۱۲۵	۱۲۵	۹۹	۱۱۱	۱۷۸	۱۵۳	۱۷۸	۱۷۸	۱۷۸	۱۳۷	۱۵۲	۱۷۴	۲۰۶	۲۳۷	۲۳۷
وزن خاموت مارپیچ نمره ۴	کیلوگرم	۶.۴	۷.۴	۸.۷	۱۰.۵	۱۲.۳	۱۲.۳	۹.۸	۱۱	۱۲.۶	۱۵.۱	۱۷.۶	۱۷.۶	۱۷.۶	۱۳.۵	۱۵	۱۷.۲	۲۰.۳	۲۳.۴	۲۳.۴
قطر خارجی رأس پایه	میلی متر	۱۴۰	۱۶۵	۲۰۰	۲۵۰	۳۰۰	۳۰۰	۱۴۰	۱۶۵	۲۰۰	۲۵۰	۳۰۰	۳۰۰	۳۰۰	۱۴۰	۱۶۵	۲۰۰	۲۵۰	۳۰۰	۳۰۰
قطر خارجی انتهای پایه	میلی متر	۲۷۵	۳۰۰	۳۳۵	۳۸۵	۴۳۵	۴۳۵	۳۲۰	۳۴۵	۳۸۰	۴۳۰	۴۸۰	۴۸۰	۴۸۰	۳۶۵	۳۹۰	۴۲۵	۴۷۵	۵۲۵	۵۲۵
ضخامت جداره پایه در رأس	میلی متر	۵۰	۶۰	۶۰	۶۰	۷۰	۷۰	۵۰	۶۰	۷۰	۷۰	۸۰	۸۰	۸۰	۵۰	۷۰	۸۰	۸۰	۹۰	۹۰
ضخامت جداره پایه در انتها	میلی متر	۶۰	۷۰	۷۰	۷۰	۸۰	۸۰	۷۰	۸۰	۸۰	۸۰	۹۰	۹۰	۹۰	۷۰	۸۰	۹۰	۹۰	۱۰۰	۱۰۰
حداقل حجم بتن مصرفی	مترمکعب	۰.۲۲۴	۰.۳۱	۰.۳۷	۰.۴۷	۰.۶۲	۰.۶۲	۰.۳۹	۰.۵۰	۰.۶۱	۰.۷۵	۰.۹۸	۰.۹۸	۰.۵۲	۰.۷۲	۰.۹۲	۱.۱۲	۱.۲۳	۱.۲۳	۱.۴۳
سایز میلگرد کمکی	میلیمتر	۱۰	۱۰	۱۰	۱۰	۱۰	۱۰	۱۰	۱۰	۱۰	۱۰	۱۰	۱۰	۱۰	۱۰	۱۰	۱۰	۱۰	۱۰	۱۲
تعداد میلگرد کمکی گروه ۱	عدد	۴	۴	۴	۴	۴	۳	۴	۴	۴	۴	۴	۴	۴	۴	۴	۴	۴	۴	۶
طول میلگرد کمکی گروه ۱	سانتی متر	۳۰۰	۳۰۰	۳۰۰	۳۰۰	۳۰۰	۳۰۰	۳۰۰	۳۰۰	۳۰۰	۳۰۰	۳۰۰	۴۰۰	۳۰۰	۴۰۰	۴۰۰	۵۰۰	۴۰۰	۶۰۰	۶۰۰
تعداد میلگرد کمکی گروه ۲	عدد	۰	۰	۰	۰	۰	۳	۰	۰	۰	۴	۴	۴	۴	۰	۰	۴	۴	۴	۴
طول میلگرد کمکی گروه ۲	سانتی متر	۰	۰	۰	۰	۰	۴۰۰	۰	۰	۰	۴۰۰	۴۰۰	۶۰۰	۶۰۰	۰	۰	۶۰۰	۷۰۰	۶۰۰	۷۰۰
وزن میلگرد کمکی	کیلوگرم	۷.۴	۷.۴	۷.۴	۷.۴	۷.۴	۱۳.۰	۷.۴	۷.۴	۷.۴	۱۷.۳	۱۷.۳	۲۴.۷	۲۴.۷	۷.۴	۹.۸۶	۲۴.۷	۲۹.۶	۲۴.۷	۵۶.۸
حداقل وزن پایه	کیلوگرم	۶۱۵	۷۹۸	۹۵۴	۱۱۷۶	۱۵۶۶	۱۵۷۱	۹۹۸	۱۲۶۴	۱۵۵۹	۱۹۱۰	۲۴۶۰	۲۴۸۴	۱۳۱۱	۱۸۲۵	۲۳۳۳	۲۸۱۱	۳۵۸۴	۳۶۳۶	۳۶۳۶

نام شرکت تکمیل کننده:	مهر شرکت:	تاریخ تکمیل:	نام و نام خانوادگی مدیر:	امضاء:
-----------------------	-----------	--------------	--------------------------	--------



وزارت نیرو  
شرکت توانیر

عنوان دستورالعمل:  
الزامات، معیارهای ارزیابی فنی و آزمون های  
پایه های بتنی پیش تنیده ی گرد  
(با رویکرد مقاوم سازی و بهبود تاب آوری شبکه توزیع برق)

صفحه ۳۶ از ۱۱۶  
شماره تهیه/ بازنگری : ۳  
تاریخ تهیه/ بازنگری : آبان ۱۳۹۹

عنوان مشخصه	واحد	جدول شماره ی (۸) مشخصات پایه های گرد با مفتول PC Bar																				
		۹	۹	۹	۹	۹	۹	۱۲	۱۲	۱۲	۱۲	۱۲	۱۲	۱۲	۱۲	۱۵	۱۵	۱۵	۱۵	۱۵	۱۵	
طول پایه	متر	۹	۹	۹	۹	۹	۹	۱۲	۱۲	۱۲	۱۲	۱۲	۱۲	۱۲	۱۲	۱۵	۱۵	۱۵	۱۵	۱۵	۱۵	۱۵
مقاومت اسمی پایه	کیلوگرم نیرو	۲۰۰	۴۰۰	۶۰۰	۸۰۰	۱۰۰۰	۱۲۰۰	۲۰۰	۴۰۰	۶۰۰	۸۰۰	۱۰۰۰	۱۲۰۰	۱۲۰۰	۱۲۰۰	۲۰۰	۴۰۰	۶۰۰	۸۰۰	۱۰۰۰	۱۲۰۰	۱۲۰۰
تعداد مفتول نمره ۹	عدد	۶	۸	۸	۱۲	۱۲	۱۲	۶	۸	۱۲	۱۲	۱۲	۱۲	۱۲	۱۶	۶	۸	۱۲	۱۶	۱۲۰	۱۲۰	۲۰
وزن مفتول نمره ۹	کیلوگرم	۲۷	۳۶	۳۶	۵۴	۵۴	۵۴	۳۶	۴۸	۷۲	۷۲	۷۲	۹۶	۹۶	۴۵	۶۰	۹۰	۱۲۰	۱۲۰	۱۲۰	۱۵۰	
طول خاموت مارپیچ نمره ۴	متر	۶۵	۷۵	۸۸	۱۰۶	۱۲۵	۱۲۵	۹۸	۱۱۱	۱۲۸	۱۵۳	۱۷۸	۱۷۸	۱۷۸	۱۳۷	۱۵۲	۱۷۴	۲۰۶	۲۳۷	۲۳۷		
وزن خاموت مارپیچ نمره ۴	کیلوگرم	۶۴	۷۴	۸۷	۱۰۵	۱۲۳	۱۲۳	۹۸	۱۱	۱۲۶	۱۵۱	۱۷۶	۱۷۶	۱۷۶	۱۳۵	۱۵	۱۷۲	۲۰۳	۲۳۴	۲۳۴		
قطر خارجی رأس پایه	میلی متر	۱۴۰	۱۶۵	۲۰۰	۲۵۰	۳۰۰	۳۰۰	۱۴۰	۱۶۵	۲۰۰	۲۵۰	۳۰۰	۳۰۰	۳۰۰	۱۴۰	۱۶۵	۲۰۰	۲۵۰	۳۰۰	۳۰۰		
قطر خارجی انتهای پایه	میلی متر	۲۷۵	۳۰۰	۳۳۵	۳۸۵	۴۳۵	۴۳۵	۳۲۰	۳۴۵	۳۸۰	۴۳۰	۴۸۰	۴۸۰	۴۸۰	۳۶۵	۳۹۰	۴۳۵	۴۷۵	۵۲۵	۵۲۵		
ضخامت جداره پایه در رأس	میلی متر	۵۰	۶۰	۶۰	۶۰	۷۰	۷۰	۵۰	۶۰	۷۰	۷۰	۸۰	۷۰	۷۰	۵۰	۷۰	۸۰	۸۰	۹۰	۹۰		
ضخامت جداره پایه در انتها	میلی متر	۶۰	۷۰	۷۰	۷۰	۸۰	۸۰	۷۰	۸۰	۸۰	۸۰	۹۰	۸۰	۸۰	۶۰	۸۰	۹۰	۹۰	۱۰۰	۱۰۰		
حجم بتن مصرفی	متر مکعب	۰.۲۴	۰.۳۱	۰.۳۷	۰.۴۷	۰.۶۲	۰.۶۲	۰.۳۹	۰.۵۰	۰.۶۱	۰.۷۵	۰.۹۸	۰.۹۰	۰.۹۰	۰.۵۲	۰.۷۲	۰.۹۲	۱.۱۲	۱.۴۳	۱.۴۳		
سایز میلاگرد کمکی	میلیمتر	۱۰	۱۰	۱۰	۱۰	۱۰	۱۰	۱۰	۱۰	۱۰	۱۰	۱۰	۱۰	۱۰	۱۰	۱۰	۱۰	۱۰	۱۰	۱۰		
تعداد میلاگرد کمکی گروه ۱	عدد	۴	۴	۶	۴	۴	۶	۴	۴	۴	۴	۶	۶	۶	۴	۴	۴	۴	۴	۴		
طول میلاگرد کمکی گروه ۱	سانتی متر	۳۰۰	۴۰۰	۴۰۰	۳۰۰	۳۰۰	۳۰۰	۳۰۰	۴۰۰	۳۰۰	۴۰۰	۴۰۰	۴۰۰	۴۰۰	۳۰۰	۷۰۰	۶۰۰	۴۰۰	۴۰۰	۴۰۰		
تعداد میلاگرد کمکی گروه ۲	عدد	۰	۰	۰	۰	۰	۰	۰	۰	۰	۰	۰	۰	۰	۰	۰	۰	۰	۰	۰		
طول میلاگرد کمکی گروه ۲	سانتی متر	۰	۰	۰	۰	۰	۰	۰	۰	۰	۰	۰	۰	۰	۰	۰	۰	۰	۰	۰		
وزن میلاگرد کمکی	کیلوگرم	۷	۱۰	۱۵	۷	۷	۱۱	۷	۱۰	۷	۱۰	۱۵	۱۵	۱۵	۷	۱۷	۱۵	۱۰	۱۰	۱۰		
حداقل وزن پایه	کیلوگرم	۶۱۷	۷۹۹	۹۶۰	۱۱۹۲	۱۵۵۹	۱۵۷۳	۱۰۰۰	۱۲۶۵	۱۵۶۳	۱۹۰۸	۲۴۶۳	۲۷۱۹	۲۷۱۹	۱۳۱۴	۱۸۳۰	۲۳۲۹	۲۸۳۸	۳۵۸۵	۳۶۱۵		

نام شرکت تکمیل کننده:	مهر شرکت:	تاریخ تکمیل:	نام و نام خانوادگی مدیر:	امضاء:
-----------------------	-----------	--------------	--------------------------	--------

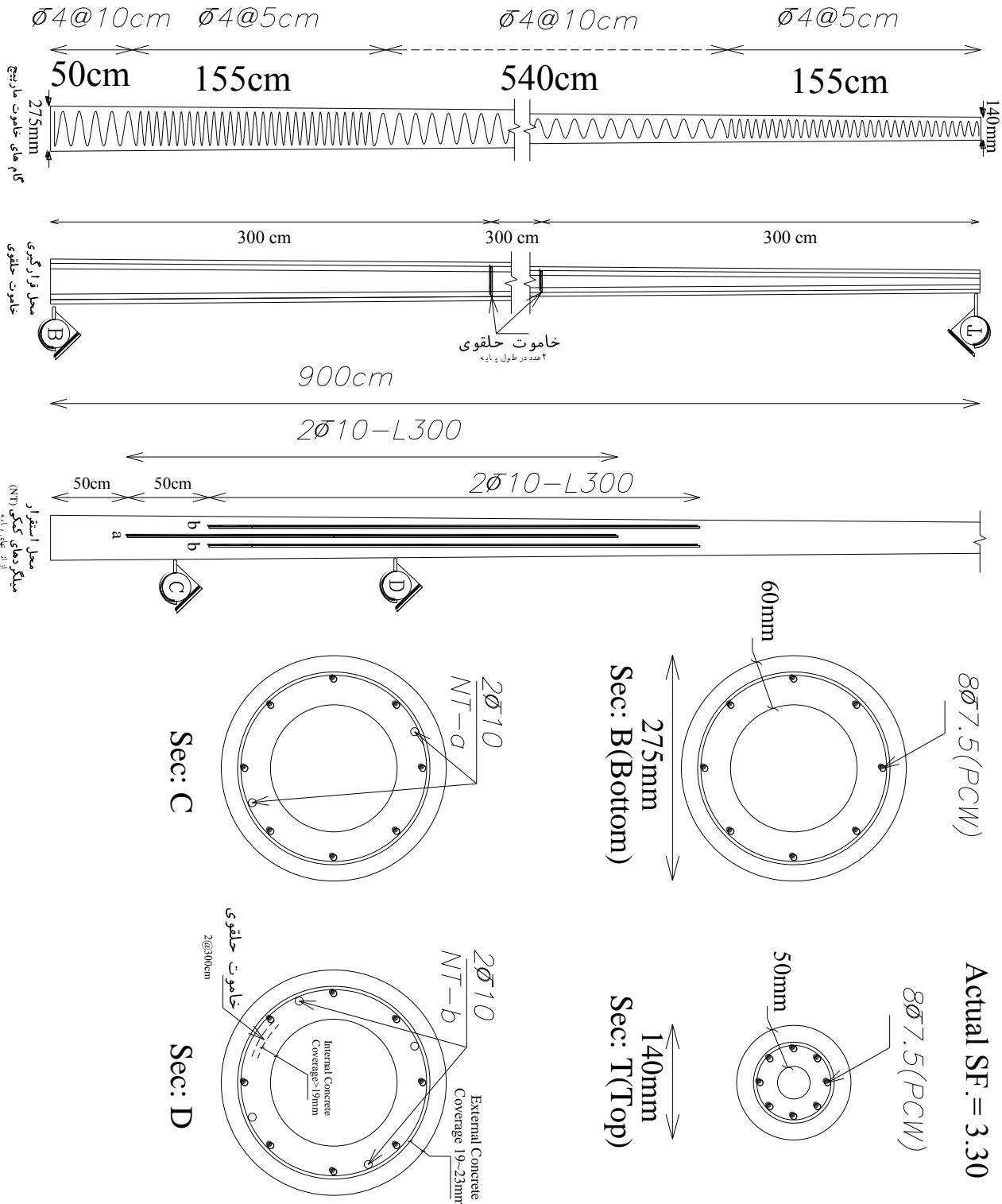


وزارت نیرو  
شرکت توانیر

عنوان دستورالعمل:  
الزامات، معیارهای ارزیابی فنی و آزمون های  
پایه های بتنی پیش تنیده ی گرد  
(با رویکرد مقاوم سازی و بهبود تاب آوری شبکه توزیع برق)

صفحه ۳۷ از ۱۱۶  
شماره تهیه / بازنگری : ۳  
تاریخ تهیه / بازنگری : آبان ۱۳۹۹

پ-۱-۵) نقشه های اجرایی



شکل (۱) نقشه ی آرماتورگذاری برای پایه های ۹/۲۰۰ با مفتول PC Wre

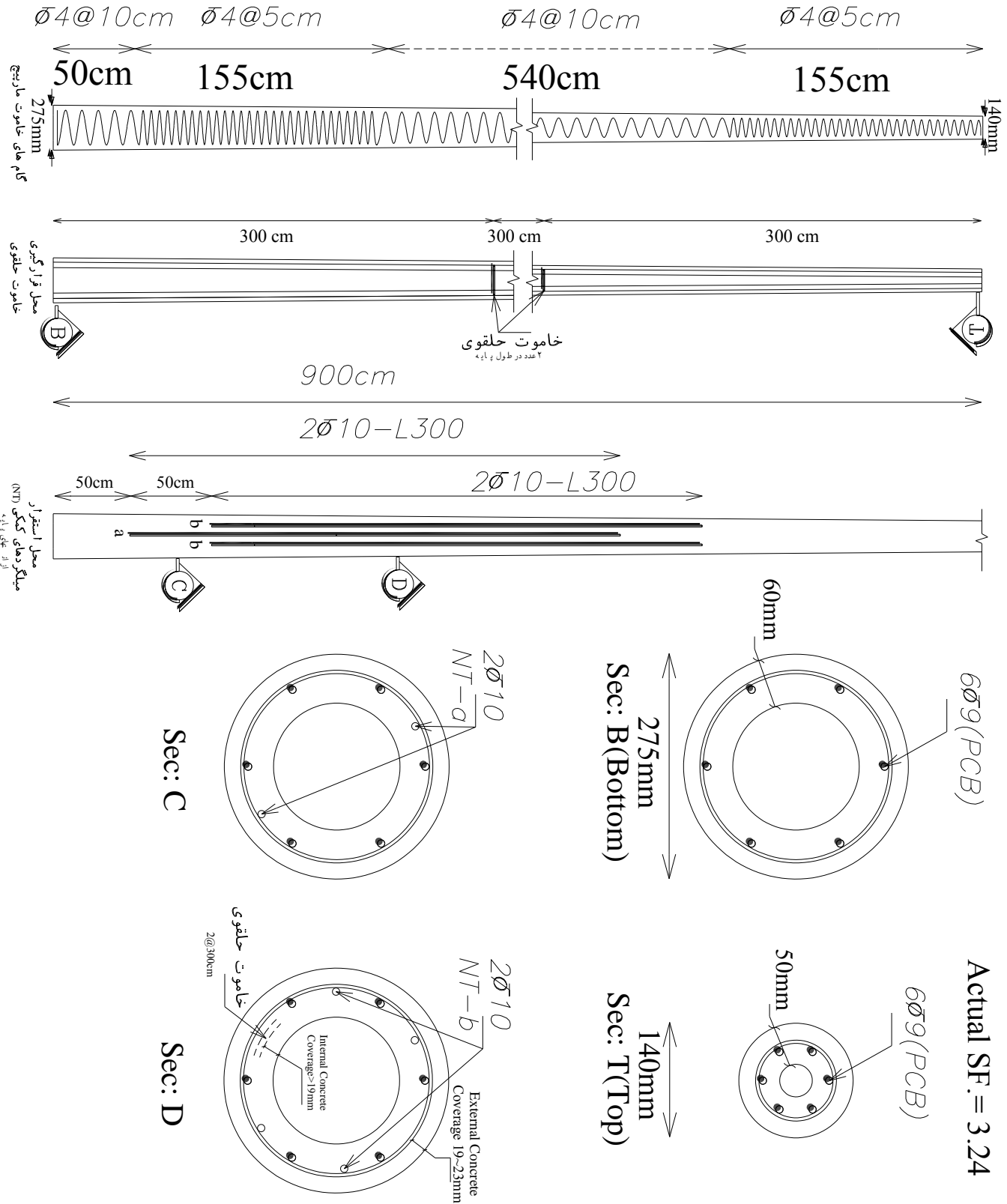
امضاء	نام و نام خانوادگی مدیر:	تاریخ تکمیل:	مهر شرکت:	نام شرکت تکمیل کننده:
-------	--------------------------	--------------	-----------	-----------------------



وزارت نیرو  
شرکت توانیر

عنوان دستورالعمل:  
الزامات، معیارهای ارزیابی فنی و آزمون های  
پایه های بتنی پیش تنیده ی گرد  
(با رویکرد مقاوم سازی و بهبود تاب آوری شبکه توزیع برق)

صفحه ۳۸ از ۱۱۶  
شماره تهیه / بازنگری : ۳  
تاریخ تهیه / بازنگری : آبان ۱۳۹۹



شکل (۲) نقشه ی آرماتورگذاری برای پایه های ۹/۲۰۰ با مفتول PC Bar

امضاء	نام و نام خانوادگی مدیر:	تاریخ تکمیل:	مهر شرکت:	نام شرکت تکمیل کننده:
-------	--------------------------	--------------	-----------	-----------------------

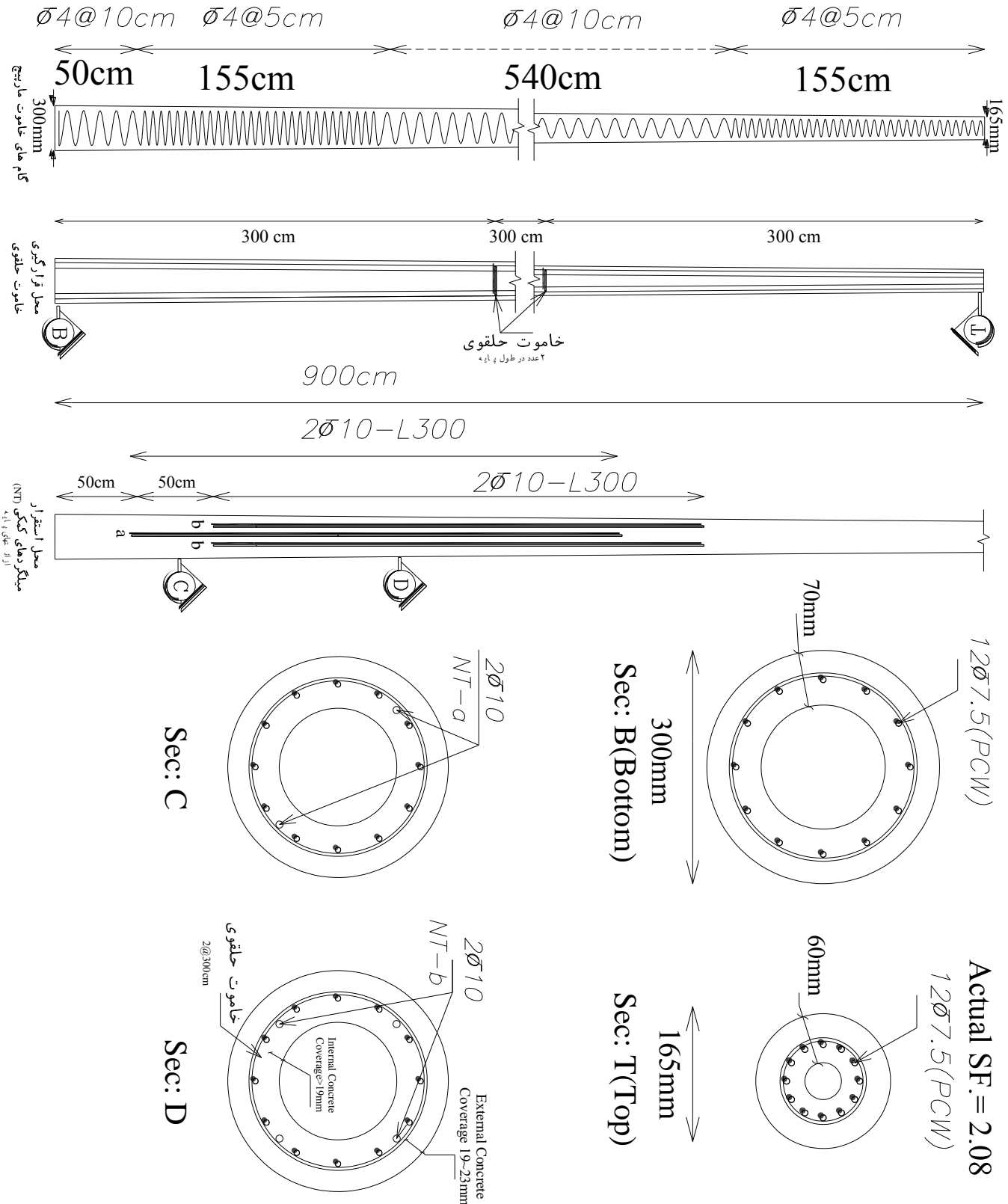




وزارت نیرو  
شرکت توانیر

عنوان دستورالعمل:  
الزامات، معیارهای ارزیابی فنی و آزمون های  
پایه های بتنی پیش تنیده ی گرد  
(با رویکرد مقاوم سازی و بهبود تاب آوری شبکه توزیع برق)

صفحه ۳۹ از ۱۱۶  
شماره تهیه / بازنگری : ۳  
تاریخ تهیه / بازنگری : آبان ۱۳۹۹



شکل (۳) نقشه ی آرماتورگذاری برای پایه های ۹/۴۰۰ با مفتول PC Wre

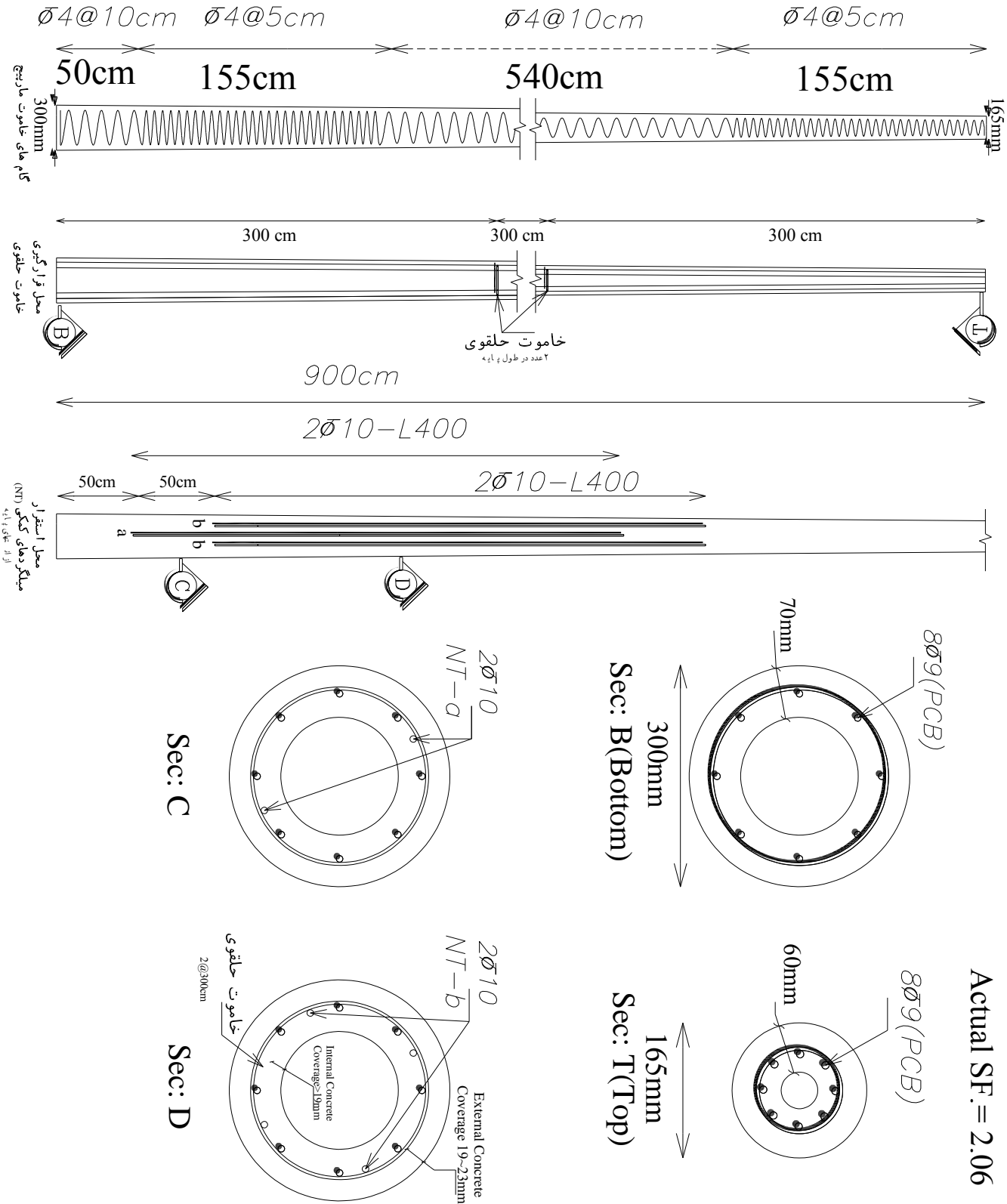
امضاء	نام و نام خانوادگی مدیر:	تاریخ تکمیل:	مهر شرکت:	نام شرکت تکمیل کننده:
-------	--------------------------	--------------	-----------	-----------------------



وزارت نیرو  
شرکت توانیر

عنوان دستورالعمل:  
الزامات، معیارهای ارزیابی فنی و آزمون های  
پایه های بتنی پیش تنیده ی گرد  
(با رویکرد مقاوم سازی و بهبود تاب آوری شبکه توزیع برق)

صفحه ۴۰ از ۱۱۶  
شماره تهیه / بازنگری : ۳  
تاریخ تهیه / بازنگری : آبان ۱۳۹۹



شکل (۴) نقشه ی آرماتورگذاری برای پایه های ۹/۴۰۰ با مفتول PC Bar

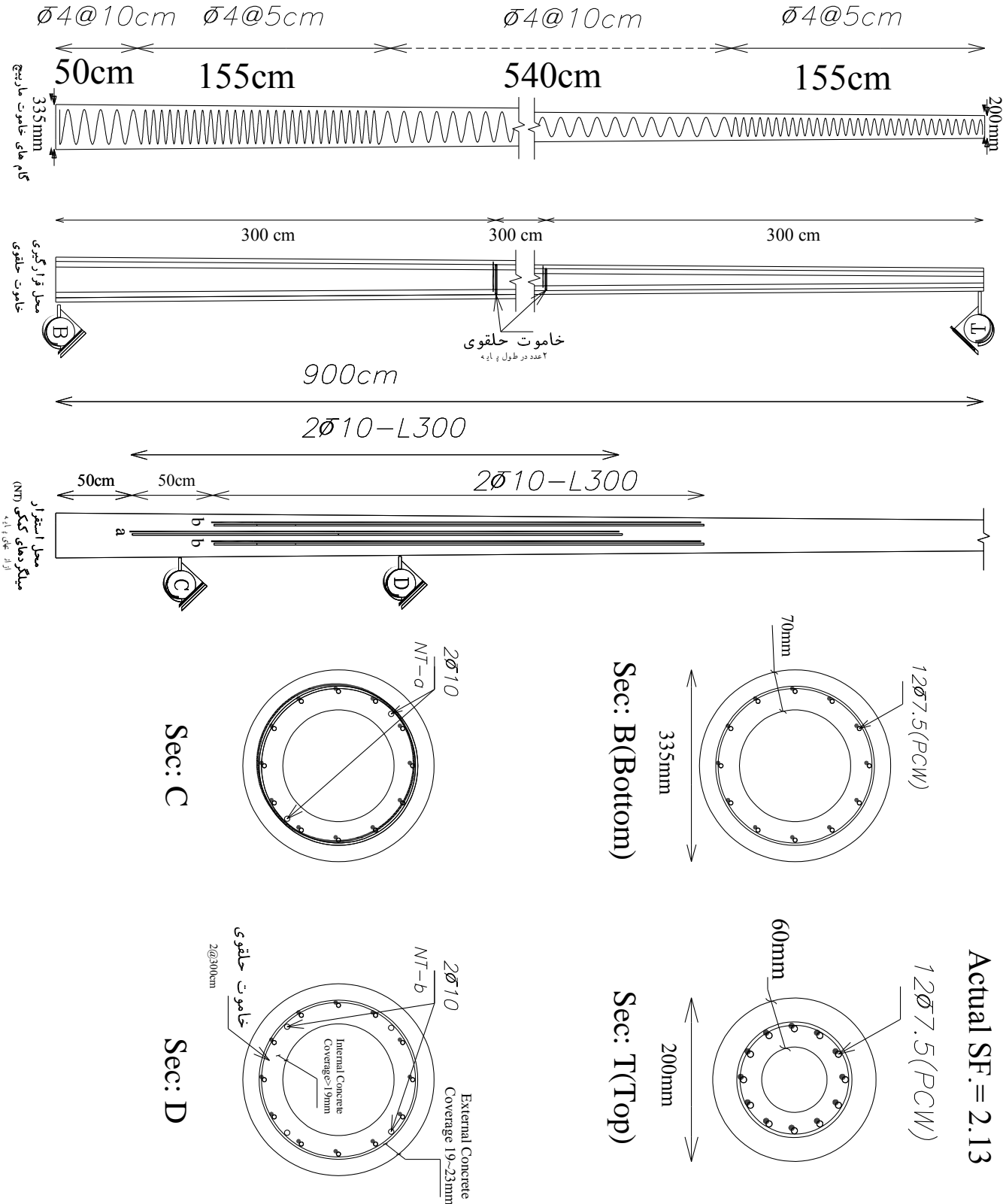
امضاء	نام و نام خانوادگی مدیر:	تاریخ تکمیل:	مهر شرکت:	نام شرکت تکمیل کننده:
-------	--------------------------	--------------	-----------	-----------------------



وزارت نیرو  
شرکت توانیر

عنوان دستورالعمل:  
الزامات، معیارهای ارزیابی فنی و آزمون های  
پایه های بتنی پیش تنیده ی گرد  
(با رویکرد مقاوم سازی و بهبود تاب آوری شبکه توزیع برق)

صفحه ۴۱ از ۱۱۶  
شماره تهیه / بازنگری : ۳  
تاریخ تهیه / بازنگری : آبان ۱۳۹۹



Actual SF. = 2.13

شکل (۵) نقشه ی آرماتورگذاری برای پایه های ۹/۶۰۰ با مفتول PC Wre

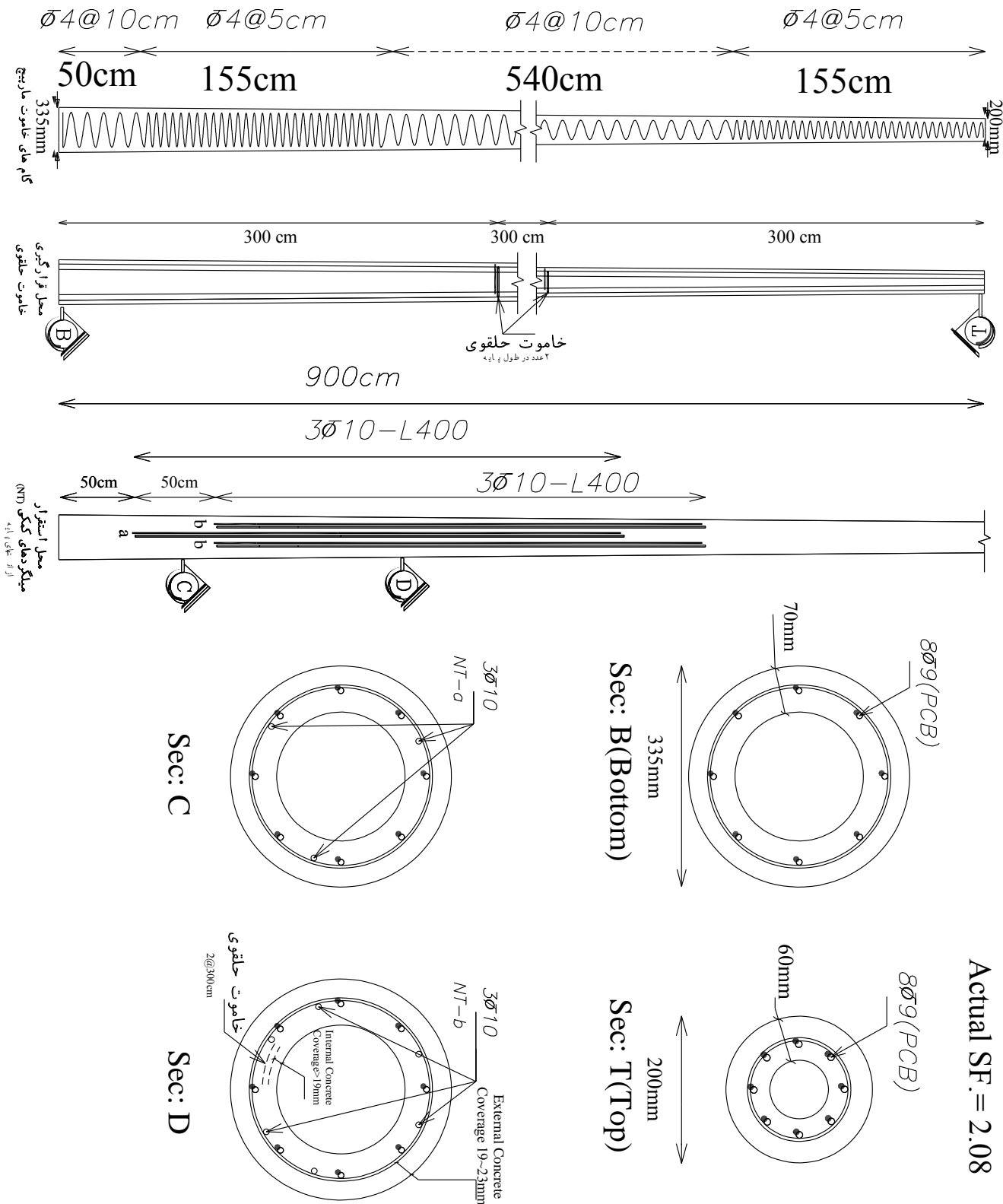
امضاء	نام و نام خانوادگی مدیر:	تاریخ تکمیل:	مهر شرکت:	نام شرکت تکمیل کننده:
-------	--------------------------	--------------	-----------	-----------------------



وزارت نیرو  
شرکت توانیر

عنوان دستورالعمل:  
الزامات، معیارهای ارزیابی فنی و آزمون های  
پایه های بتنی پیش تنیده ی گرد  
(با رویکرد مقاوم سازی و بهبود تاب آوری شبکه توزیع برق)

صفحه ۴۲ از ۱۱۶  
شماره تهیه/ بازنگری: ۳  
تاریخ تهیه/ بازنگری: آبان ۱۳۹۹



شکل (۶) نقشه ی آرماتورگذاری برای پایه های ۹/۶۰۰ با مفتول PC Bar

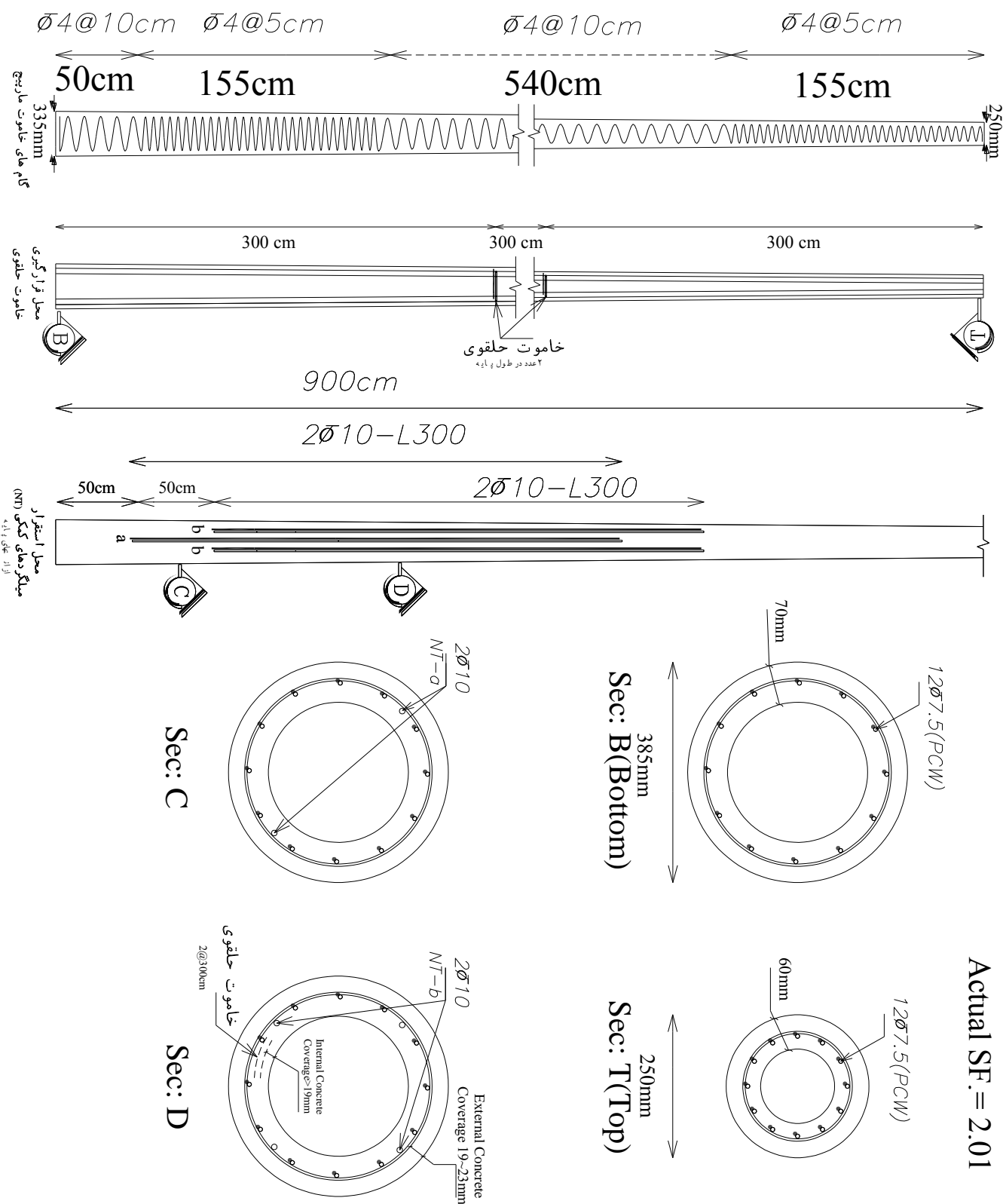
امضاء	نام و نام خانوادگی مدیر:	تاریخ تکمیل:	مهر شرکت:	نام شرکت تکمیل کننده:
-------	--------------------------	--------------	-----------	-----------------------



وزارت نیرو  
شرکت توانیر

عنوان دستورالعمل:  
الزامات، معیارهای ارزیابی فنی و آزمون های  
پایه های بتنی پیش تنیده ی گرد  
(با رویکرد مقاوم سازی و بهبود تاب آوری شبکه توزیع برق)

صفحه ۴۳ از ۱۱۶  
شماره تهیه / بازنگری : ۳  
تاریخ تهیه / بازنگری : آبان ۱۳۹۹



Actual SF. = 2.01

شکل (۷) نقشه ی آرماتورگذاری برای پایه های ۹/۸۰۰ با مفتول PC Wre

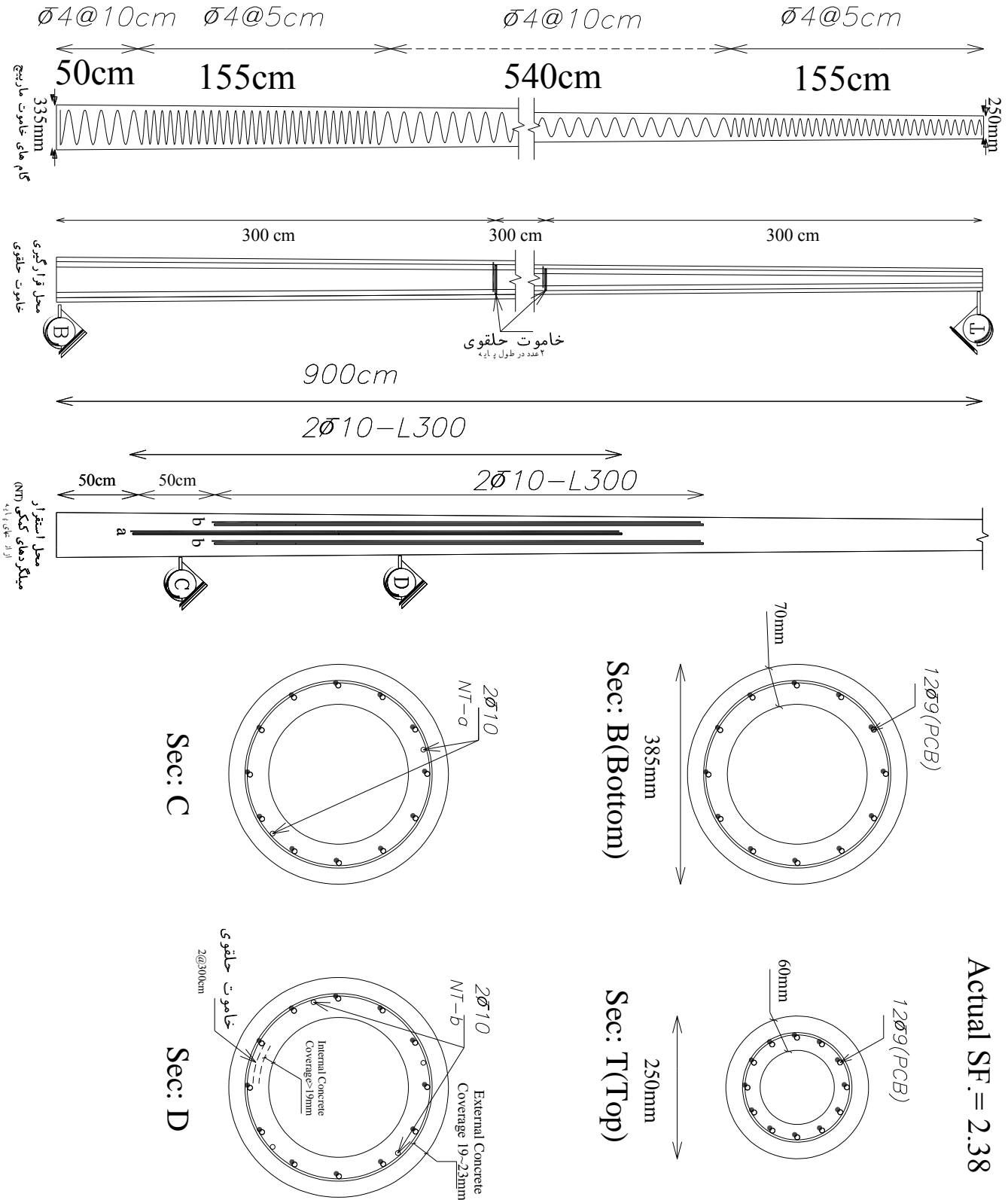
امضاء	نام و نام خانوادگی مدیر:	تاریخ تکمیل:	مهر شرکت:	نام شرکت تکمیل کننده:
-------	--------------------------	--------------	-----------	-----------------------



وزارت نیرو  
شرکت توانیر

عنوان دستورالعمل:  
الزامات، معیارهای ارزیابی فنی و آزمون های  
پایه های بتنی پیش تنیده ی گرد  
(با رویکرد مقاوم سازی و بهبود تاب آوری شبکه توزیع برق)

صفحه ۴۴ از ۱۱۶  
شماره تهیه / بازنگری : ۳  
تاریخ تهیه / بازنگری : آبان ۱۳۹۹



Actual SF. = 2.38

شکل (۸) نقشه ی آرماتورگذاری برای پایه های ۹/۸۰۰ با مفتول PC Bar

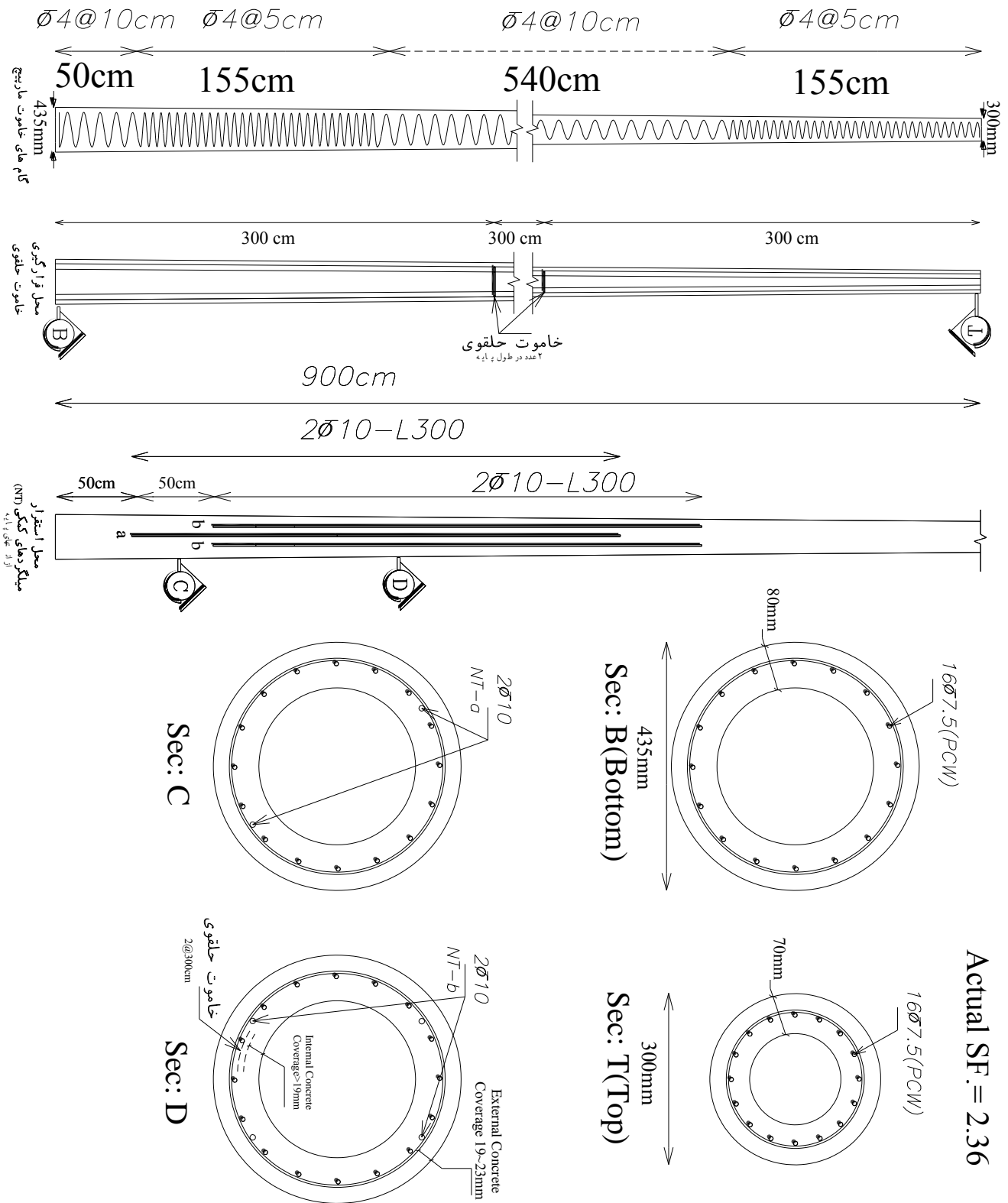
امضاء	نام و نام خانوادگی مدیر:	تاریخ تکمیل:	مهر شرکت:	نام شرکت تکمیل کننده:
-------	--------------------------	--------------	-----------	-----------------------



وزارت نیرو  
شرکت توانیر

عنوان دستورالعمل:  
الزامات، معیارهای ارزیابی فنی و آزمون های  
پایه های بتنی پیش تنیده ی گرد  
(با رویکرد مقاوم سازی و بهبود تاب آوری شبکه توزیع برق)

صفحه ۴۵ از ۱۱۶  
شماره تهیه / بازنگری : ۳  
تاریخ تهیه / بازنگری : آبان ۱۳۹۹



Actual SF. = 2.36

شکل (۹) نقشه ی آرماتورگذاری برای پایه های ۹/۱۰۰۰ با مفتول PC Wre

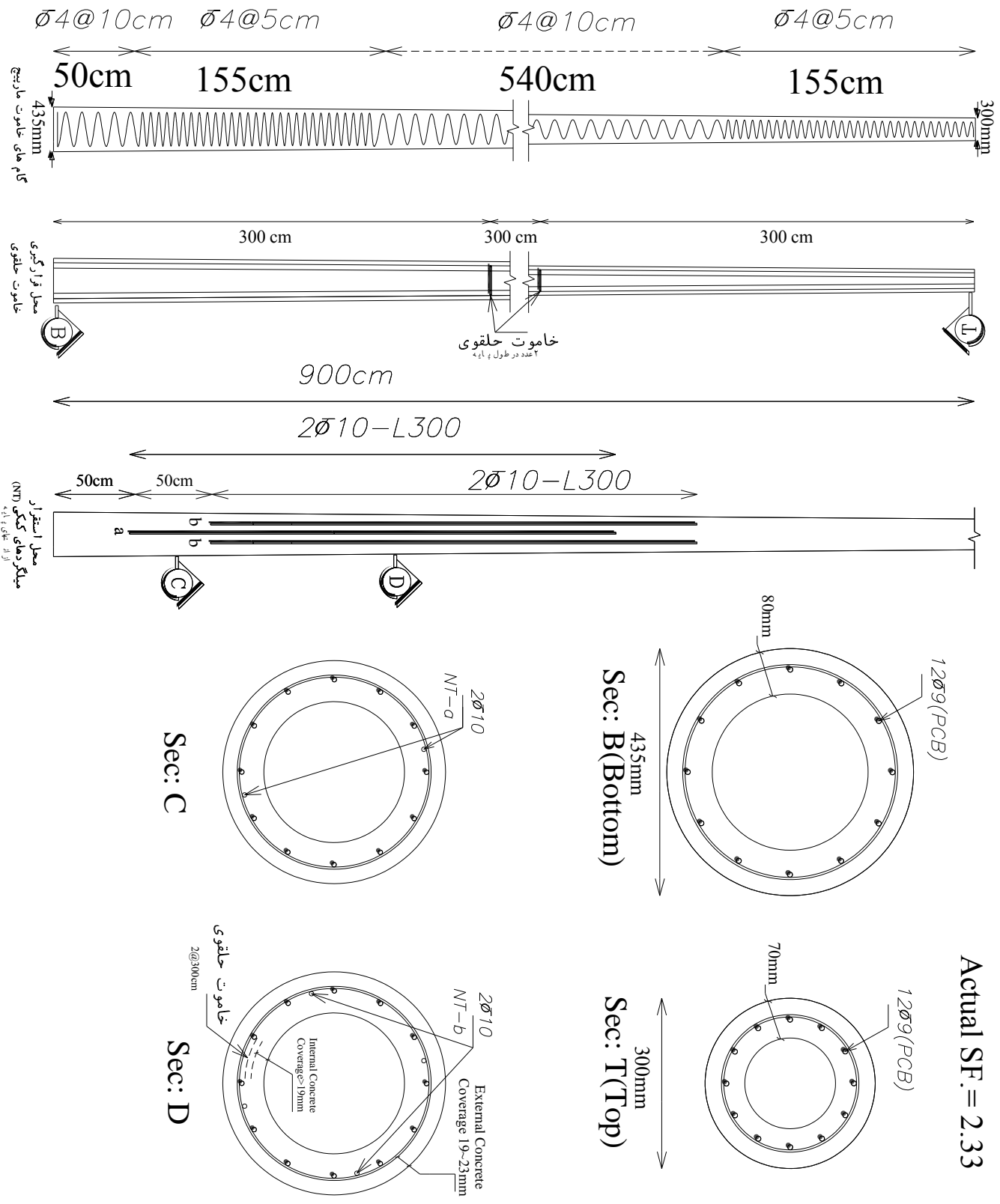
امضاء	نام و نام خانوادگی مدیر:	تاریخ تکمیل:	مهر شرکت:	نام شرکت تکمیل کننده:
-------	--------------------------	--------------	-----------	-----------------------



وزارت نیرو  
شرکت توانیر

عنوان دستورالعمل:  
الزامات، معیارهای ارزیابی فنی و آزمون های  
پایه های بتنی پیش تنیده ی گرد  
(با رویکرد مقاوم سازی و بهبود تاب آوری شبکه توزیع برق)

صفحه ۴۶ از ۱۱۶  
شماره تهیه / بازنگری : ۳  
تاریخ تهیه / بازنگری : آبان ۱۳۹۹



شکل (۱۰) نقشه ی آرماتورگذاری برای پایه های ۹/۱۰۰۰ با مفتول PC Bar

امضاء	نام و نام خانوادگی مدیر:	تاریخ تکمیل:	مهر شرکت:	نام شرکت تکمیل کننده:
-------	--------------------------	--------------	-----------	-----------------------

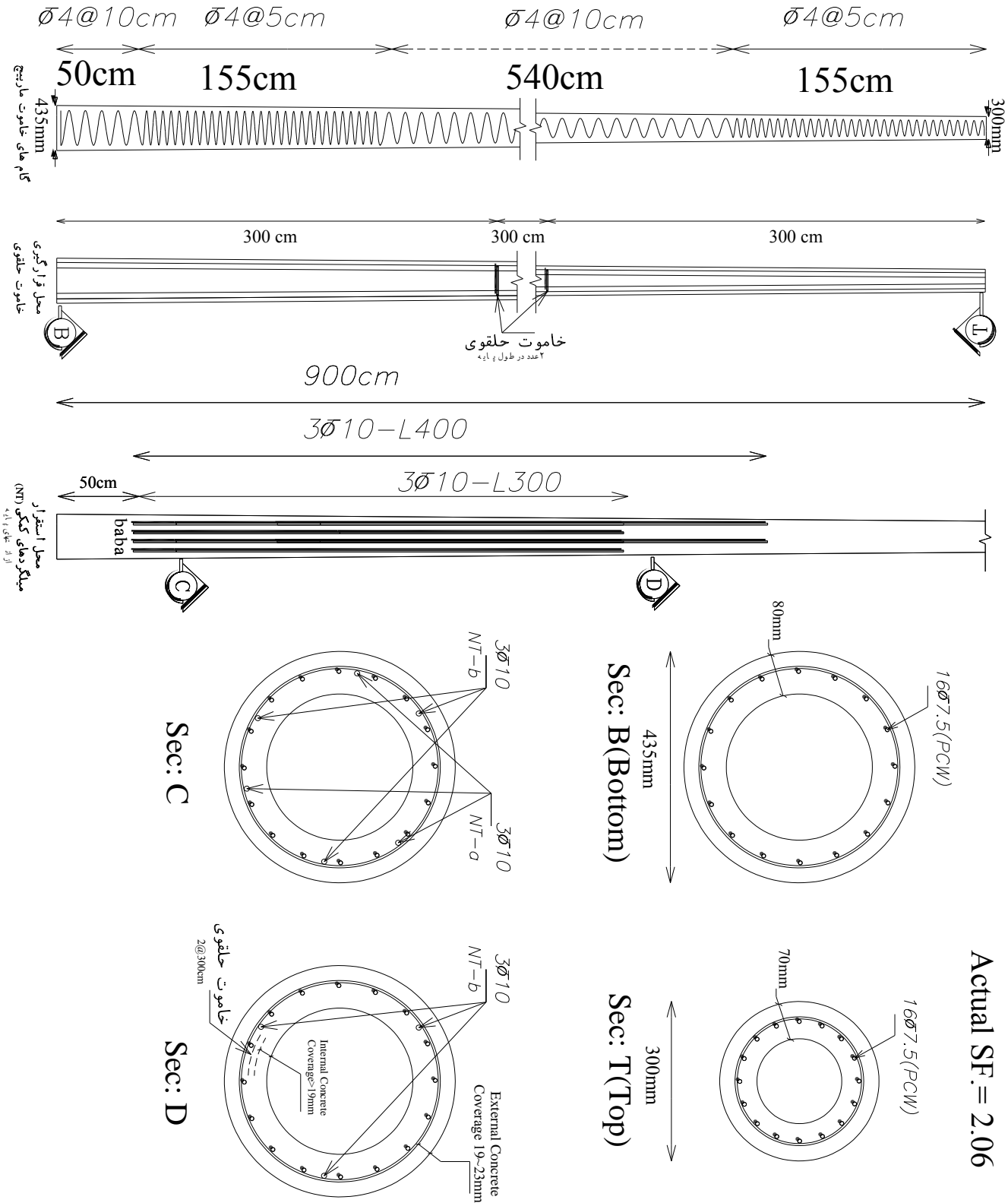




وزارت نیرو  
شرکت توانیر

عنوان دستورالعمل:  
الزامات، معیارهای ارزیابی فنی و آزمون های  
پایه های بتنی پیش تنیده ی گرد  
(با رویکرد مقاوم سازی و بهبود تاب آوری شبکه توزیع برق)

صفحه ۴۷ از ۱۱۶  
شماره تهیه / بازنگری : ۳  
تاریخ تهیه / بازنگری : آبان ۱۳۹۹



Actual SF. = 2.06

شکل (۱۱) نقشه ی آرماتورگذاری برای پایه های ۹/۱۲۰۰ با مفتول PCWire

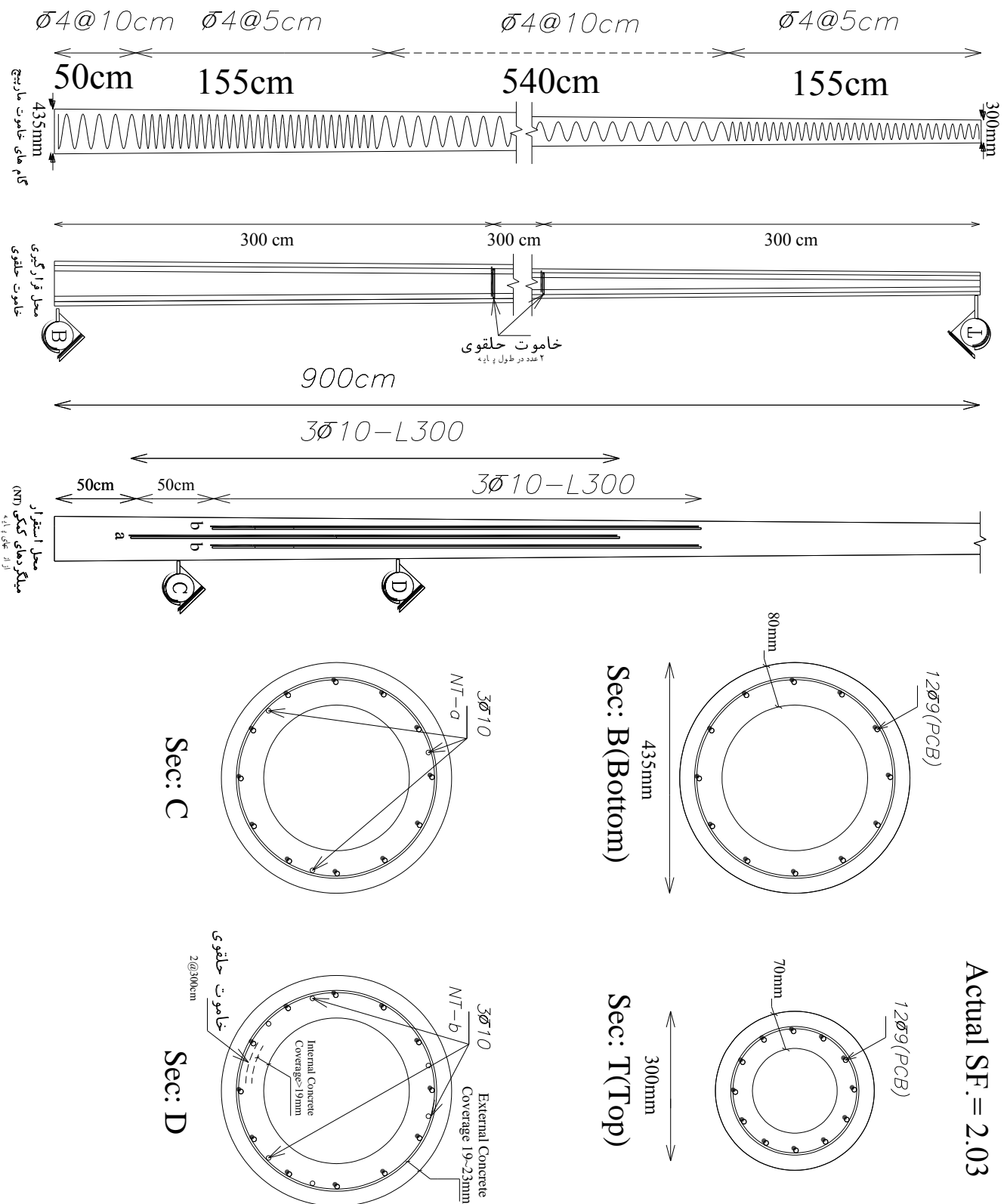
امضاء	نام و نام خانوادگی مدیر:	تاریخ تکمیل:	مهر شرکت:	نام شرکت تکمیل کننده:
-------	--------------------------	--------------	-----------	-----------------------



وزارت نیرو  
شرکت توانیر

عنوان دستورالعمل:  
الزامات، معیارهای ارزیابی فنی و آزمون های  
پایه های بتنی پیش تنیده ی گرد  
(با رویکرد مقاوم سازی و بهبود تاب آوری شبکه توزیع برق)

صفحه ۴۸ از ۱۱۶  
شماره تهیه / بازنگری : ۳  
تاریخ تهیه / بازنگری : آبان ۱۳۹۹



شکل (۱۲) نقشه ی آرماتورگذاری برای پایه های ۹/۱۲۰۰ با مفتول PC Bar

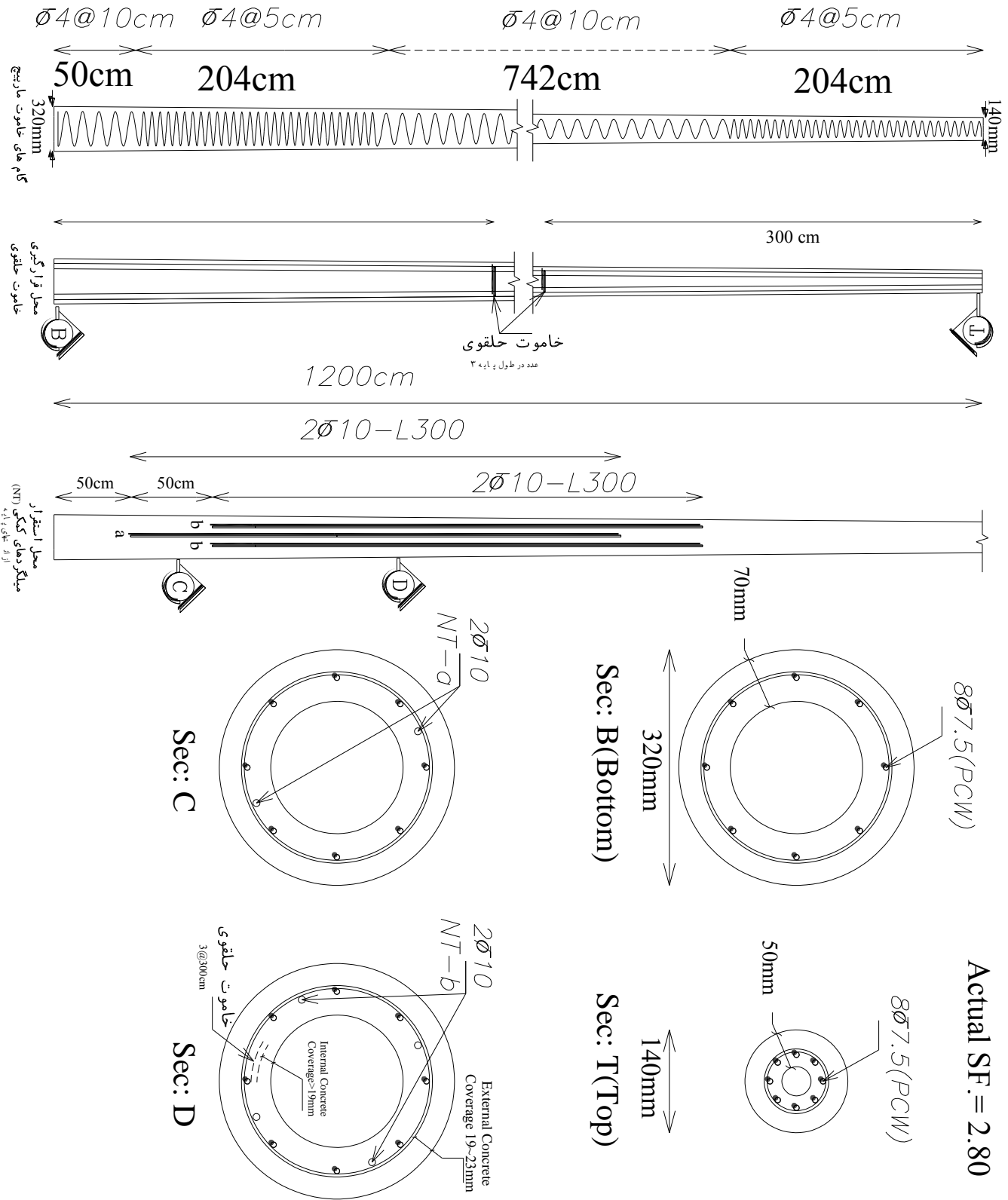
امضاء	نام و نام خانوادگی مدیر:	تاریخ تکمیل:	مهر شرکت:	نام شرکت تکمیل کننده:
-------	--------------------------	--------------	-----------	-----------------------



وزارت نیرو  
شرکت توانیر

عنوان دستورالعمل:  
الزامات، معیارهای ارزیابی فنی و آزمون های  
پایه های بتنی پیش تنیده ی گرد  
(با رویکرد مقاوم سازی و بهبود تاب آوری شبکه توزیع برق)

صفحه ۴۹ از ۱۱۶  
شماره تهیه / بازنگری : ۳  
تاریخ تهیه / بازنگری : آبان ۱۳۹۹



Actual SF. = 2.80

شکل (۱۳) نقشه ی آرماتورگذاری برای پایه های ۱۲/۲۰۰ با مفتول PCWre

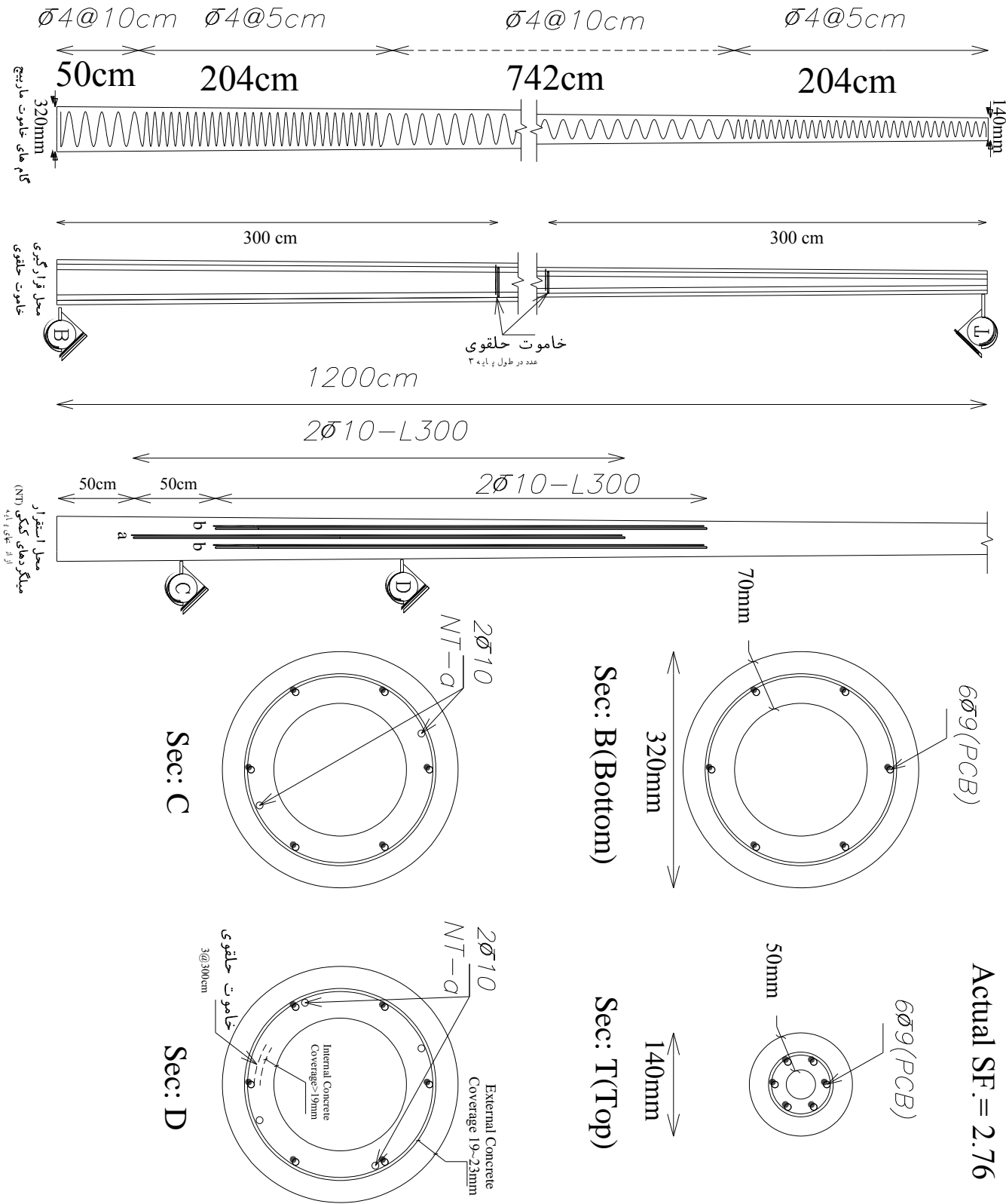
امضاء	نام و نام خانوادگی مدیر:	تاریخ تکمیل:	مهر شرکت:	نام شرکت تکمیل کننده:
-------	--------------------------	--------------	-----------	-----------------------



وزارت نیرو  
شرکت توانیر

عنوان دستورالعمل:  
الزامات، معیارهای ارزیابی فنی و آزمون های  
پایه های بتنی پیش تنیده ی گرد  
(با رویکرد مقاوم سازی و بهبود تاب آوری شبکه توزیع برق)

صفحه ۵۰ از ۱۱۶  
شماره تهیه / بازنگری : ۳  
تاریخ تهیه / بازنگری : آبان ۱۳۹۹



Actual SF. = 2.76

شکل (۱۴) نقشه ی آرماتورگذاری برای پایه های ۱۲/۲۰۰ با مفتول PC Bar

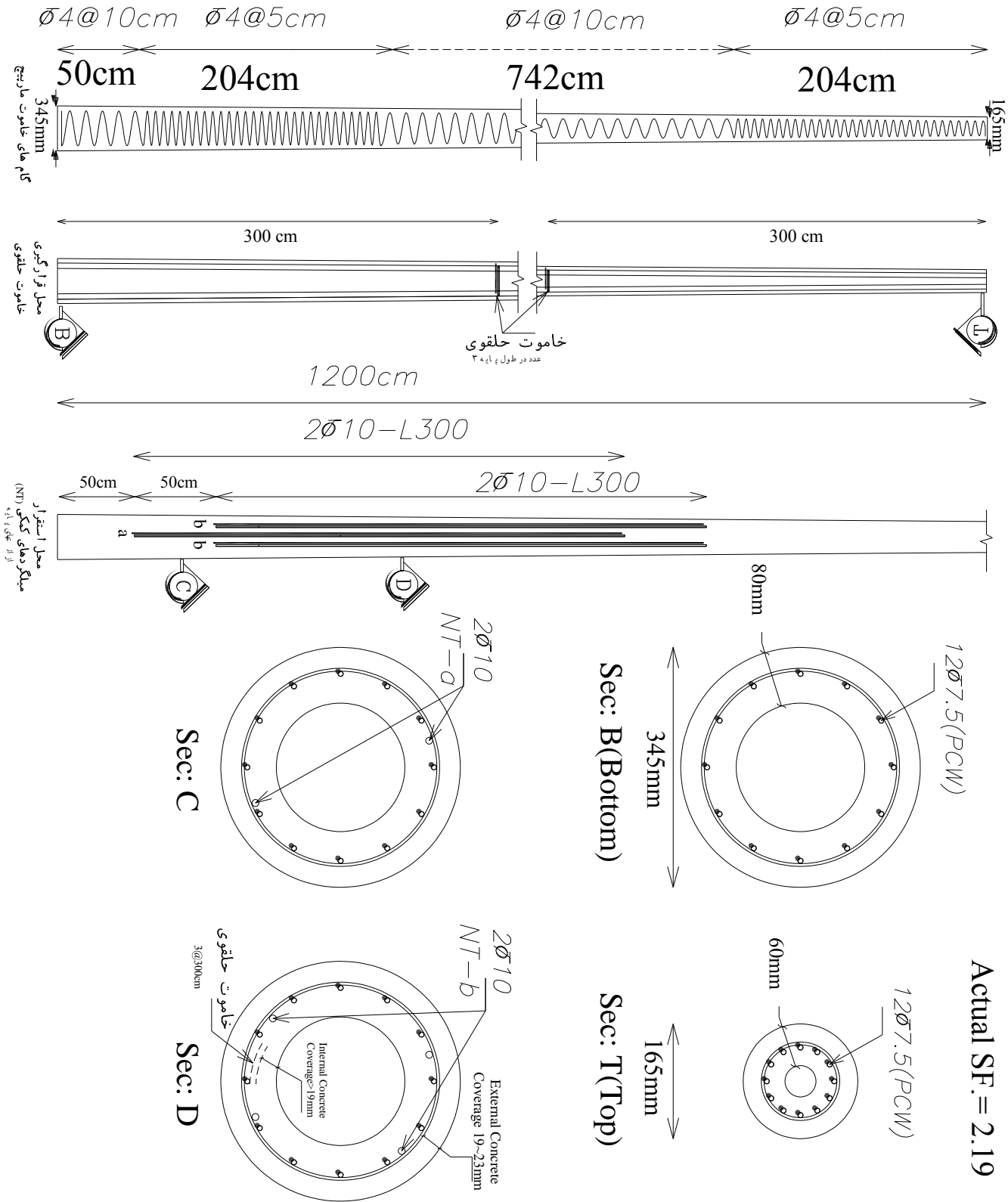
امضاء	نام و نام خانوادگی مدیر:	تاریخ تکمیل:	مهر شرکت:	نام شرکت تکمیل کننده:
-------	--------------------------	--------------	-----------	-----------------------



وزارت نیرو  
شرکت توانیر

عنوان دستورالعمل:  
الزامات، معیارهای ارزیابی فنی و آزمون های  
پایه های بتنی پیش تنیده ی گرد  
(با رویکرد مقاوم سازی و بهبود تاب آوری شبکه توزیع برق)

صفحه ۵۱ از ۱۱۶  
شماره تهیه / بازنگری : ۳  
تاریخ تهیه / بازنگری : آبان ۱۳۹۹



شکل (۱۵) نقشه ی آرماتورگذاری برای پایه های ۱۲/۴۰۰ با مفتول PCWre

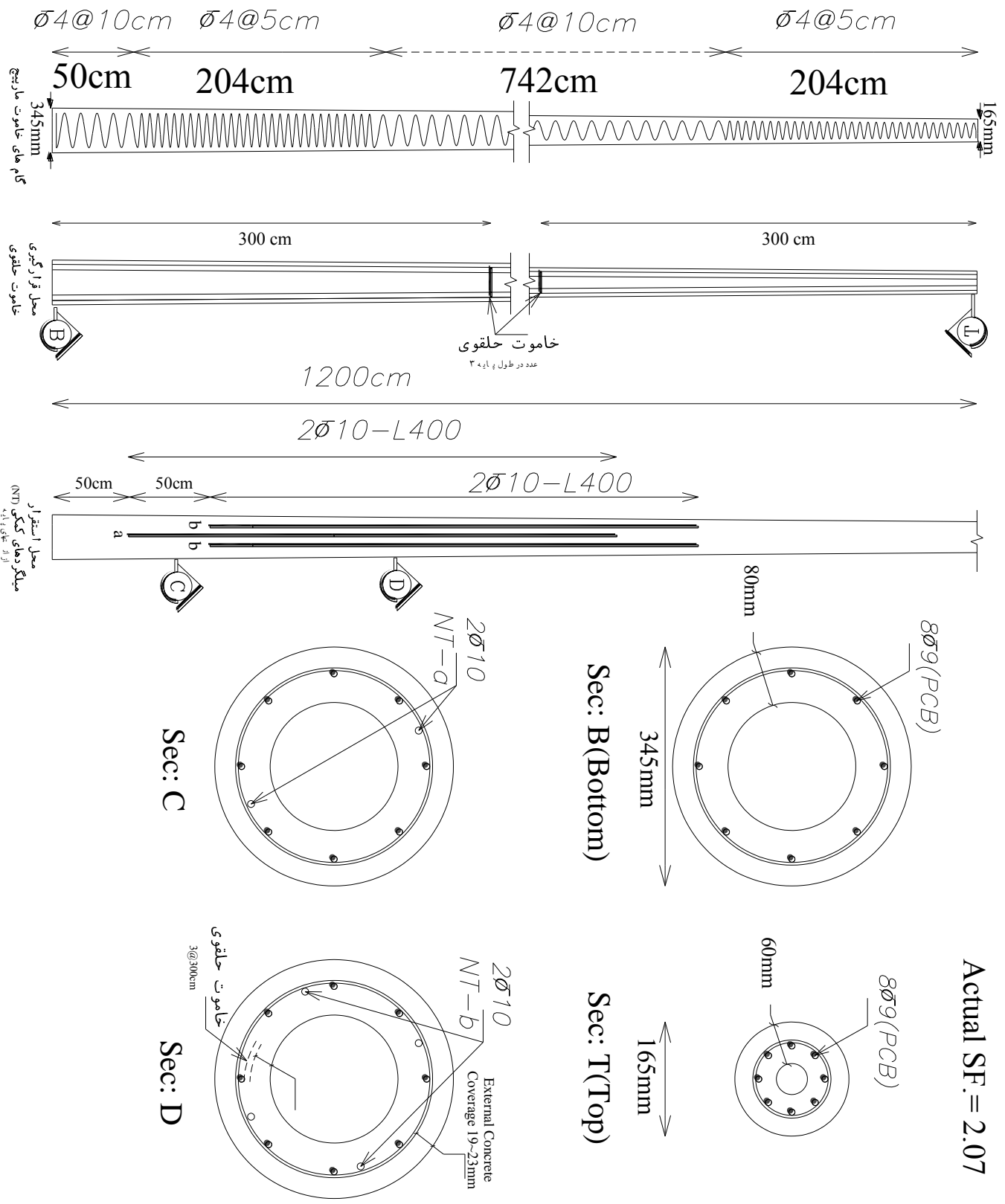
امضاء	نام و نام خانوادگی مدیر:	تاریخ تکمیل:	مهر شرکت:	نام شرکت تکمیل کننده:
-------	--------------------------	--------------	-----------	-----------------------



وزارت نیرو  
شرکت توانیر

عنوان دستورالعمل:  
الزامات، معیارهای ارزیابی فنی و آزمون های  
پایه های بتنی پیش تنیده ی گرد  
(با رویکرد مقاوم سازی و بهبود تاب آوری شبکه توزیع برق)

صفحه ۵۲ از ۱۱۶  
شماره تهیه / بازنگری : ۳  
تاریخ تهیه / بازنگری : آبان ۱۳۹۹



Actual SF. = 2.07

شکل (۱۶) نقشه ی آرماتورگذاری برای پایه های ۱۲/۴۰۰ با مفتول PC Bar

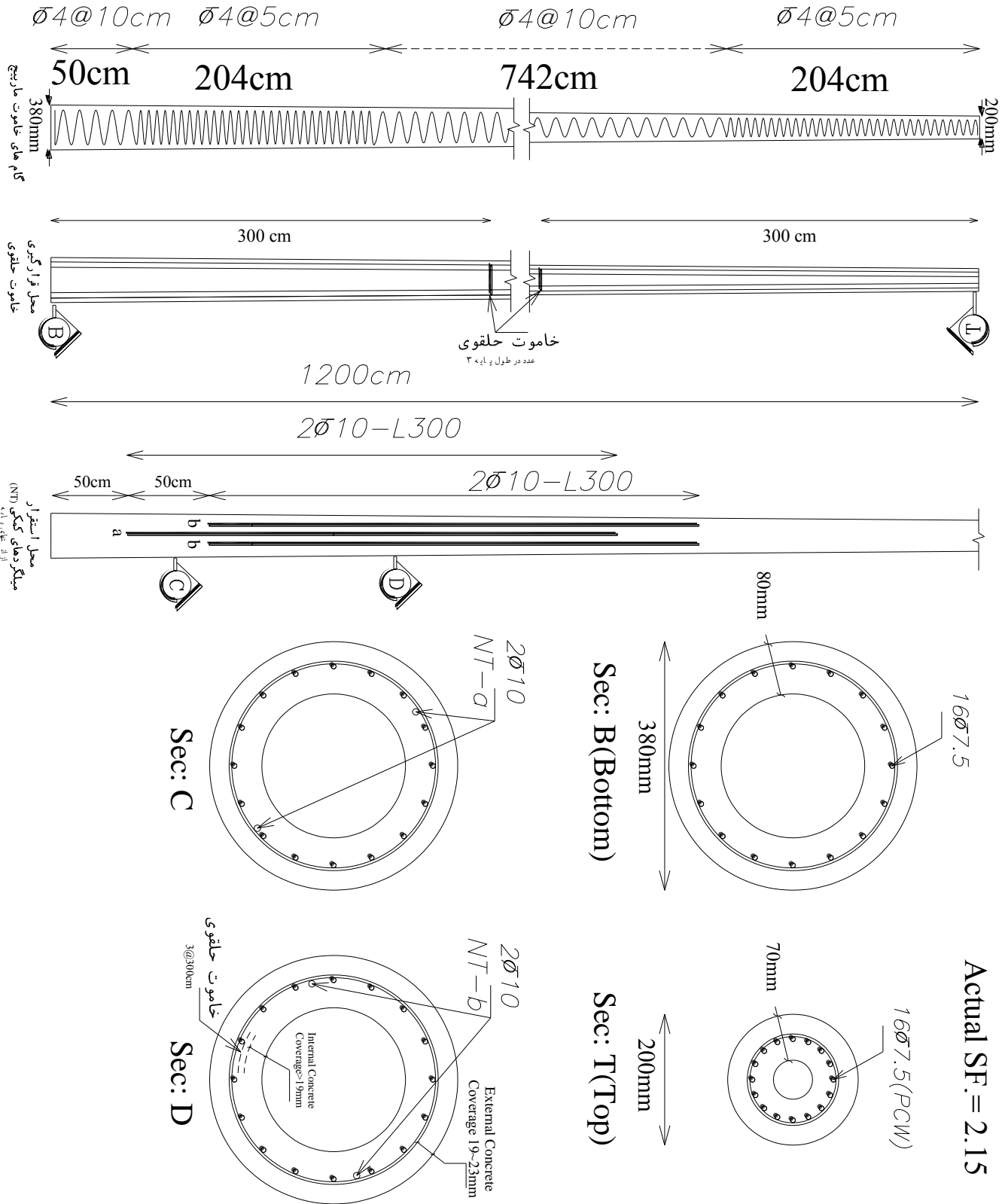
امضاء	نام و نام خانوادگی مدیر:	تاریخ تکمیل:	مهر شرکت:	نام شرکت تکمیل کننده:
-------	--------------------------	--------------	-----------	-----------------------



وزارت نیرو  
شرکت توانیر

عنوان دستورالعمل:  
الزامات، معیارهای ارزیابی فنی و آزمون های  
پایه های بتنی پیش تنیده ی گرد  
(با رویکرد مقاوم سازی و بهبود تاب آوری شبکه توزیع برق)

صفحه ۵۳ از ۱۱۶  
شماره تهیه / بازنگری : ۳  
تاریخ تهیه / بازنگری : آبان ۱۳۹۹



Actual SF = 2.15

شکل (۱۷) نقشه ی آرماتورگذاری برای پایه های ۱۲/۶۰۰ با مفتول PC Wire

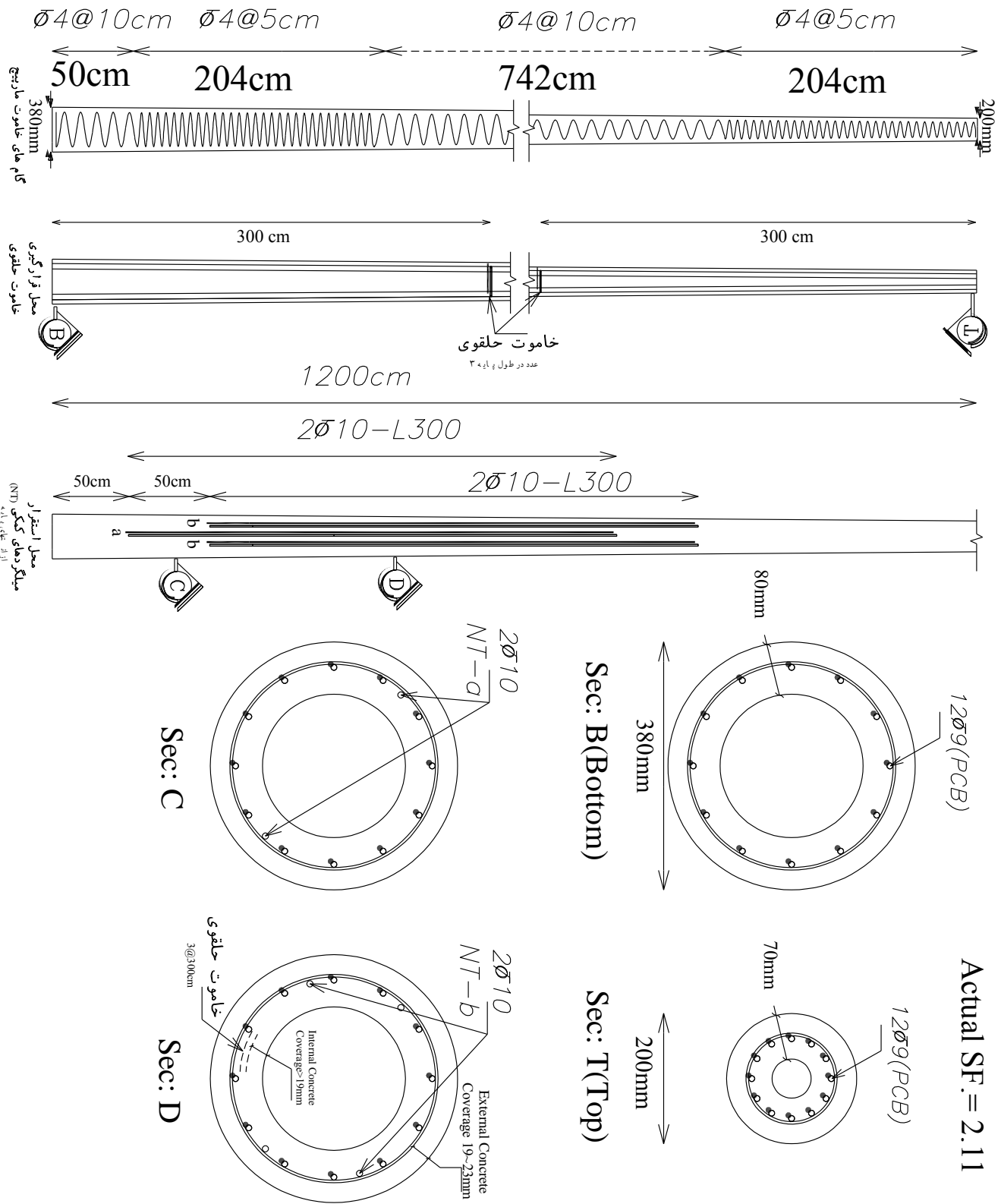
امضاء	نام و نام خانوادگی مدیر:	تاریخ تکمیل:	مهر شرکت:	نام شرکت تکمیل کننده:
-------	--------------------------	--------------	-----------	-----------------------



وزارت نیرو  
شرکت توانیر

عنوان دستورالعمل:  
الزامات، معیارهای ارزیابی فنی و آزمون های  
پایه های بتنی پیش تنیده ی گرد  
(با رویکرد مقاوم سازی و بهبود تاب آوری شبکه توزیع برق)

صفحه ۵۴ از ۱۱۶  
شماره تهیه / بازنگری : ۳  
تاریخ تهیه / بازنگری : آبان ۱۳۹۹



Actual SF = 2.11

شکل (۱۸) نقشه ی آرماتورگذاری برای پایه های ۱۲/۶۰۰ با مقتول PC Bar

امضاء	نام و نام خانوادگی مدیر:	تاریخ تکمیل:	مهر شرکت:	نام شرکت تکمیل کننده:
-------	--------------------------	--------------	-----------	-----------------------

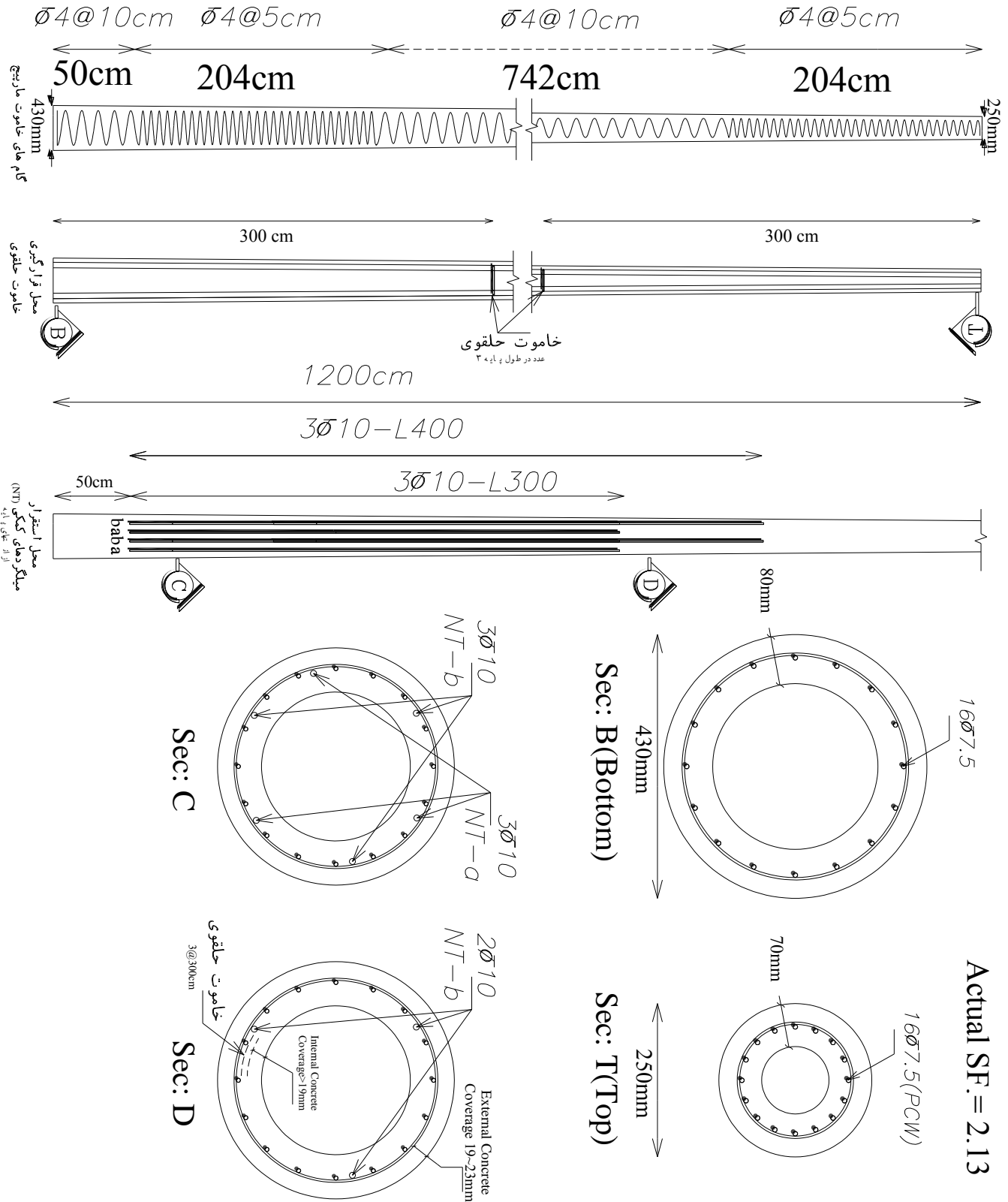




وزارت نیرو  
شرکت توانیر

عنوان دستورالعمل:  
الزامات، معیارهای ارزیابی فنی و آزمون های  
پایه های بتنی پیش تنیده ی گرد  
(با رویکرد مقاوم سازی و بهبود تاب آوری شبکه توزیع برق)

صفحه ۵۵ از ۱۱۶  
شماره تهیه / بازنگری : ۳  
تاریخ تهیه / بازنگری : آبان ۱۳۹۹



شکل (۱۹) نقشه ی آرماتورگذاری برای پایه های ۱۲/۸۰۰ با مفتول PC Wre

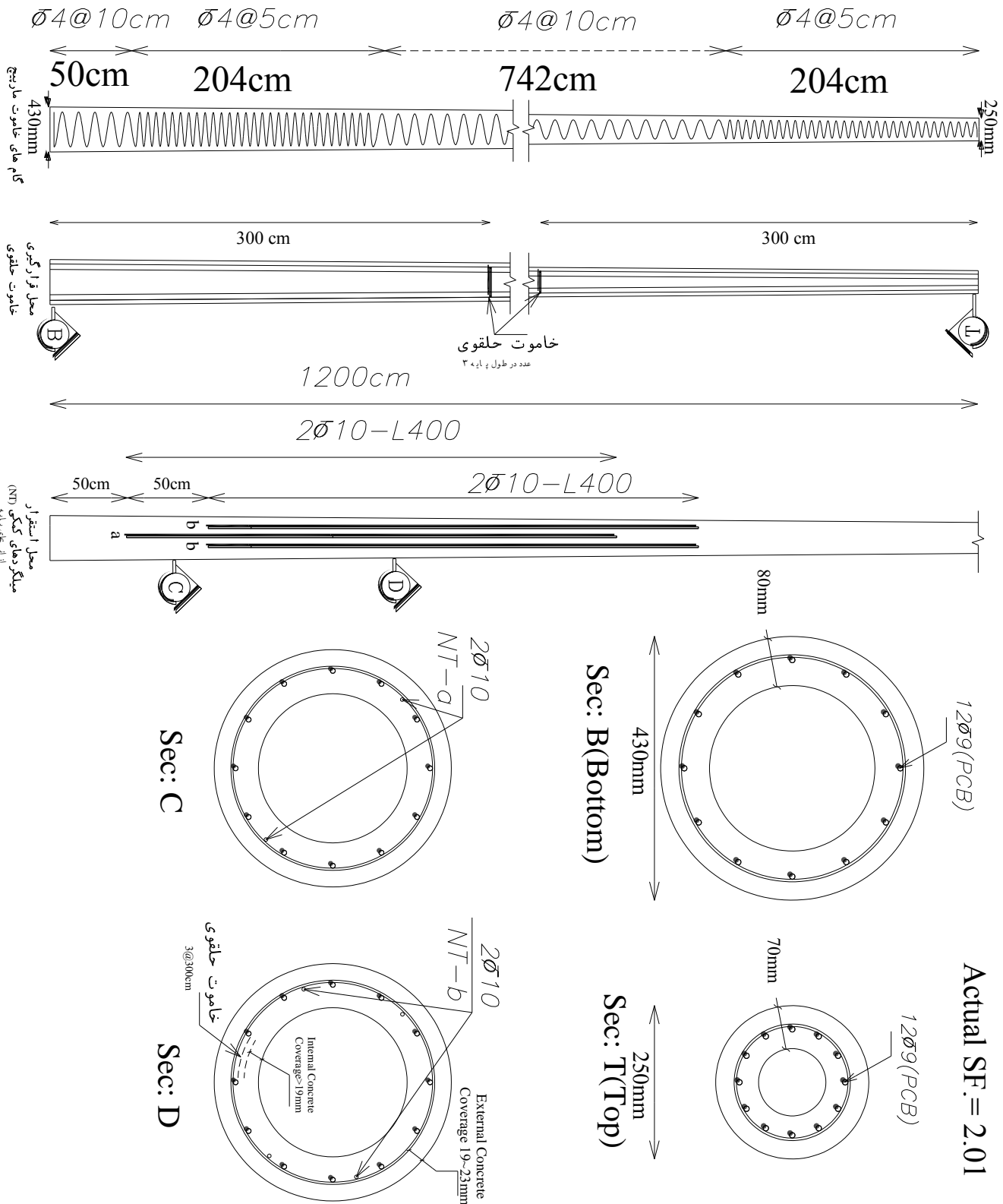
نام شرکت تکمیل کننده:	مهر شرکت:	تاریخ تکمیل:	نام و نام خانوادگی مدیر:	امضاء
-----------------------	-----------	--------------	--------------------------	-------



وزارت نیرو  
شرکت توانیر

عنوان دستورالعمل:  
الزامات، معیارهای ارزیابی فنی و آزمون های  
پایه های بتنی پیش تنیده ی گرد  
(با رویکرد مقاوم سازی و بهبود تاب آوری شبکه توزیع برق)

صفحه ۵۶ از ۱۱۶  
شماره تهیه/ بازنگری : ۳  
تاریخ تهیه/ بازنگری : آبان ۱۳۹۹



شکل (۲۰) نقشه ی آرماتورگذاری برای پایه های ۱۲/۸۰۰ با مفتول PC Bar

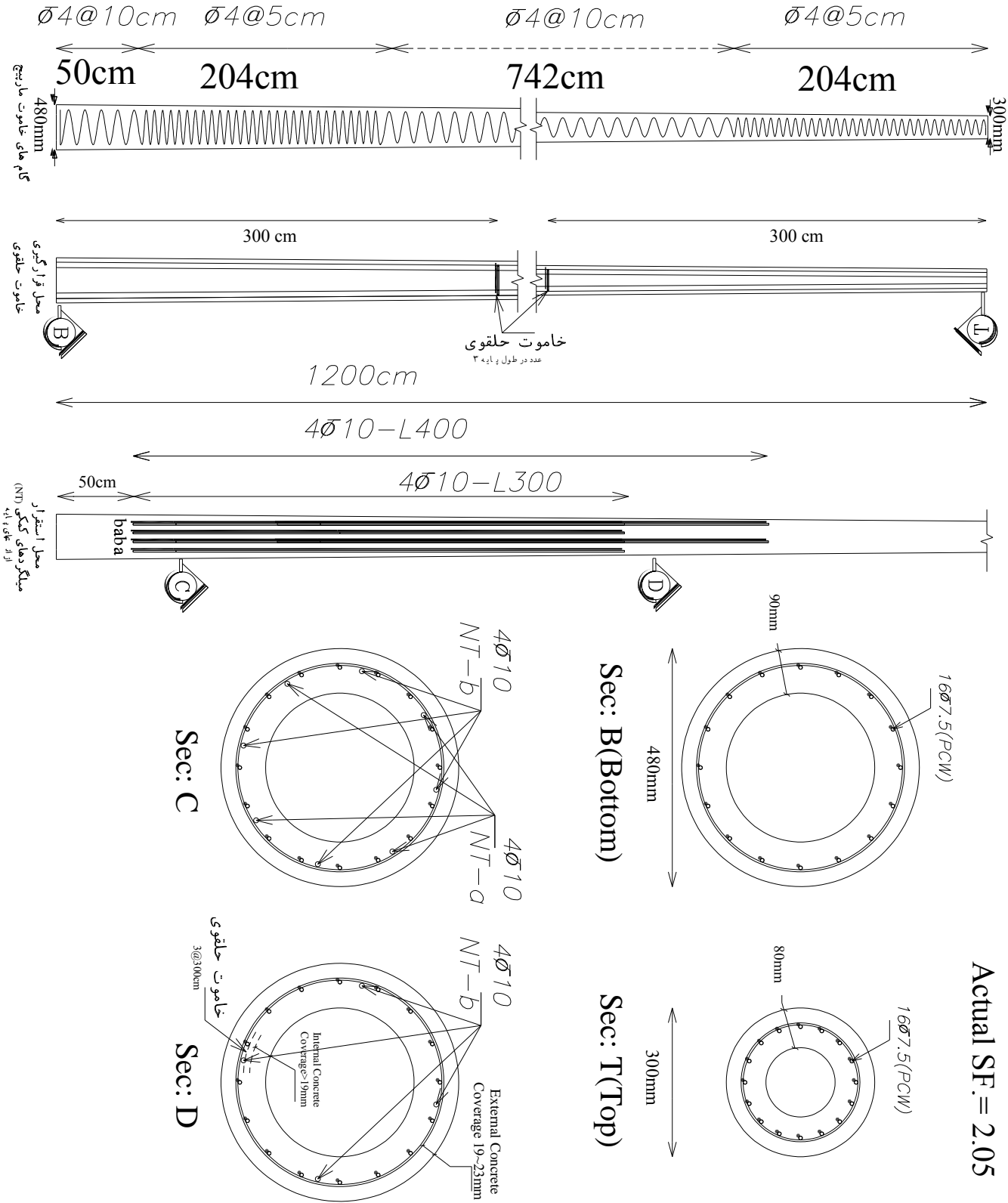
امضاء	نام و نام خانوادگی مدیر:	تاریخ تکمیل:	مهر شرکت:	نام شرکت تکمیل کننده:
-------	--------------------------	--------------	-----------	-----------------------



وزارت نیرو  
شرکت توانیر

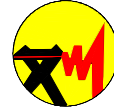
عنوان دستورالعمل:  
الزامات، معیارهای ارزیابی فنی و آزمون های  
پایه های بتنی پیش تنیده ی گرد  
(با رویکرد مقاوم سازی و بهبود تاب آوری شبکه توزیع برق)

صفحه ۵۷ از ۱۱۶  
شماره تهیه / بازنگری : ۳  
تاریخ تهیه / بازنگری : آبان ۱۳۹۹



شکل (۲۱) نقشه ی آرماتورگذاری برای پایه های ۱۲/۱۰۰۰ با مفتول PCWre

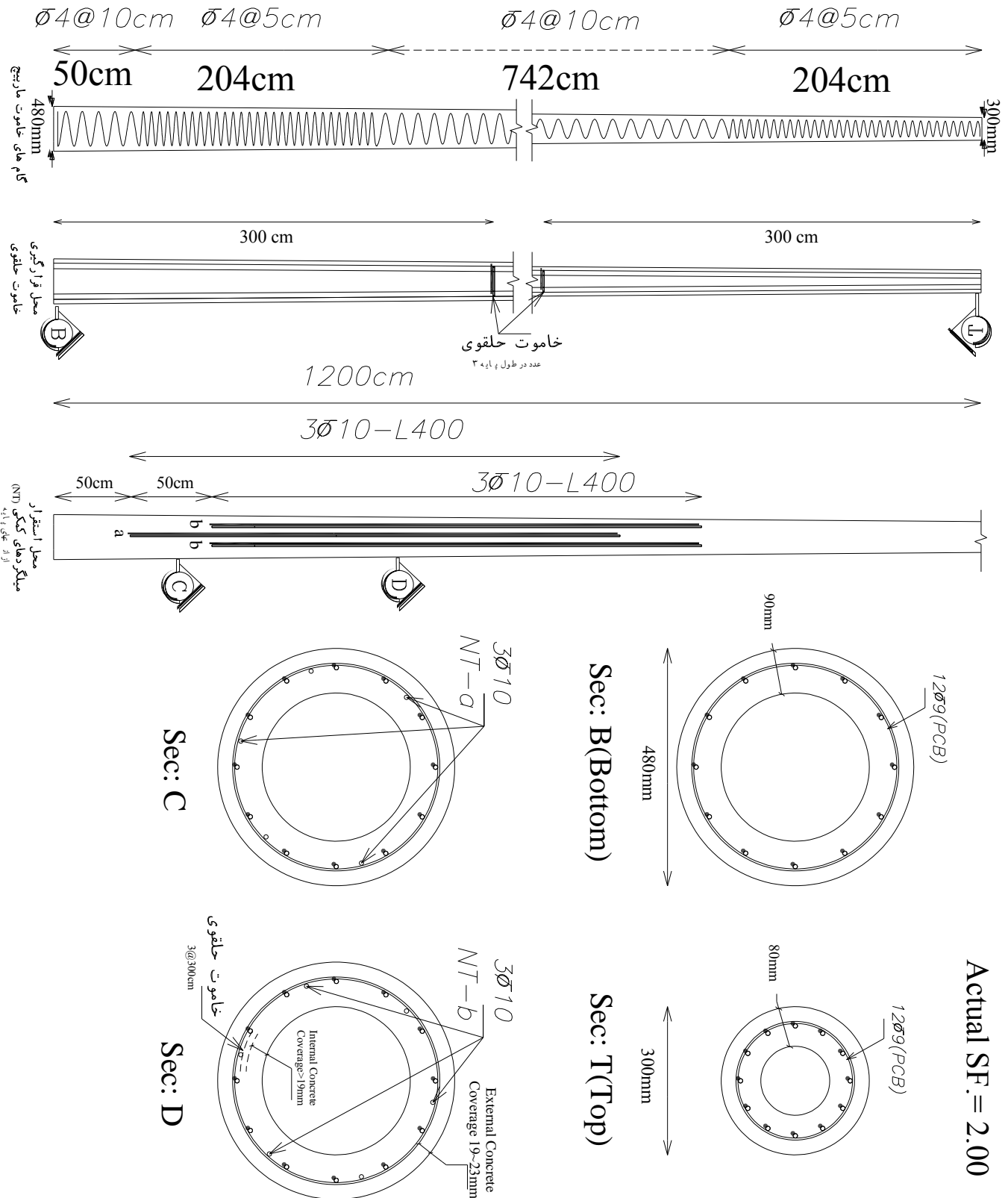
امضاء	نام و نام خانوادگی مدیر:	تاریخ تکمیل:	مهر شرکت:	نام شرکت تکمیل کننده:
-------	--------------------------	--------------	-----------	-----------------------



وزارت نیرو  
شرکت توانیر

عنوان دستورالعمل:  
الزامات، معیارهای ارزیابی فنی و آزمون های  
پایه های بتنی پیش تنیده ی گرد  
(با رویکرد مقاوم سازی و بهبود تاب آوری شبکه توزیع برق)

صفحه ۵۸ از ۱۱۶  
شماره تهیه / بازنگری : ۳  
تاریخ تهیه / بازنگری : آبان ۱۳۹۹



شکل (۲۲) نقشه ی آرماتورگذاری برای پایه های ۱۲/۱۰۰۰ با مفتول PC Bar

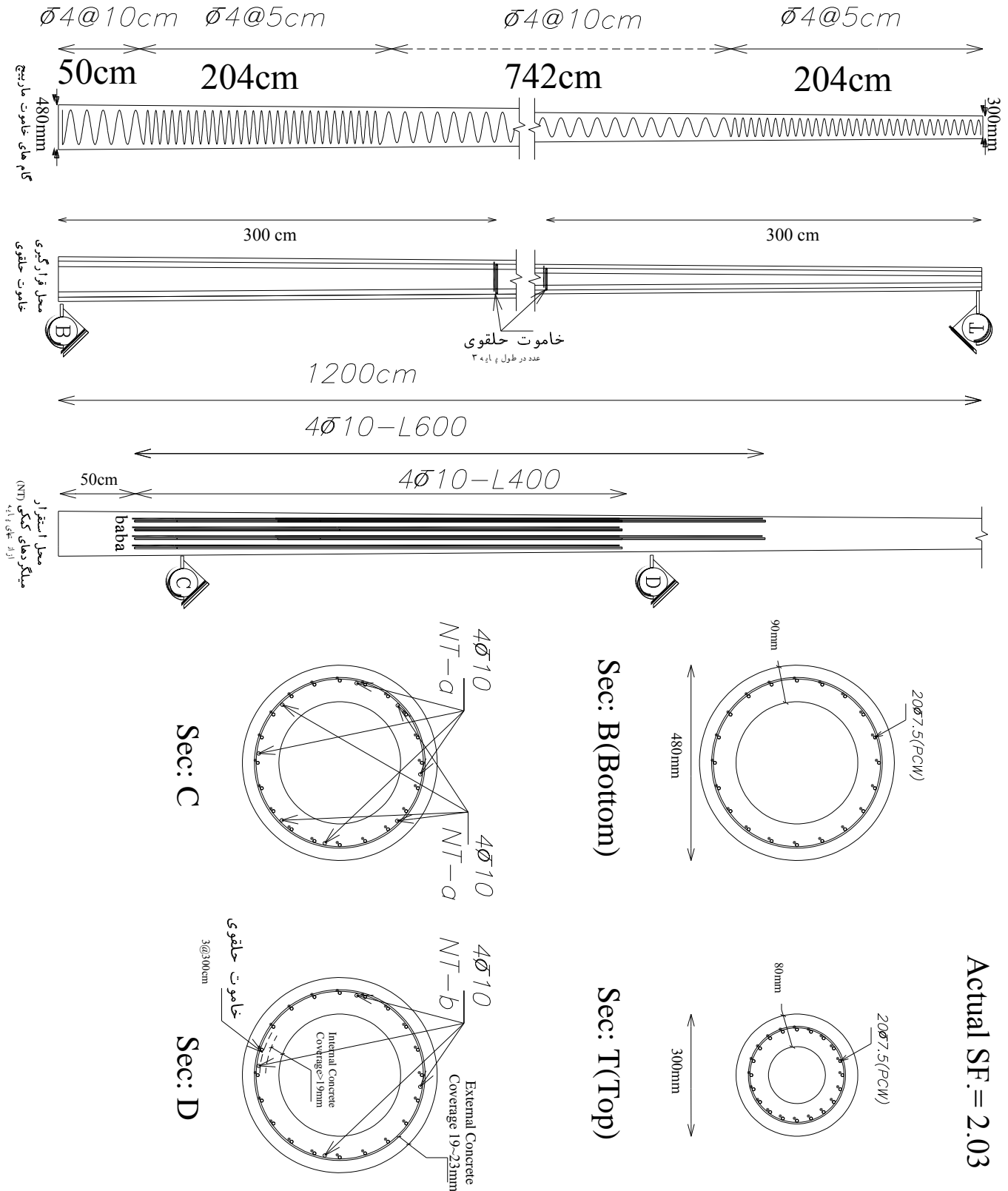
امضاء	نام و نام خانوادگی مدیر:	تاریخ تکمیل:	مهر شرکت:	نام شرکت تکمیل کننده:
-------	--------------------------	--------------	-----------	-----------------------



وزارت نیرو  
شرکت توانیر

عنوان دستورالعمل:  
الزامات، معیارهای ارزیابی فنی و آزمون های  
پایه های بتنی پیش تنیده ی گرد  
(با رویکرد مقاوم سازی و بهبود تاب آوری شبکه توزیع برق)

صفحه ۵۹ از ۱۱۶  
شماره تهیه / بازنگری : ۳  
تاریخ تهیه / بازنگری : آبان ۱۳۹۹



Actual SF. = 2.03

شکل (۲۳) نقشه ی آرماتورگذاری برای پایه های ۱۲/۱۲۰۰ با مفتول PC Wre

نام شرکت تکمیل کننده:	مهر شرکت:	تاریخ تکمیل:	نام و نام خانوادگی مدیر:	امضاء
-----------------------	-----------	--------------	--------------------------	-------

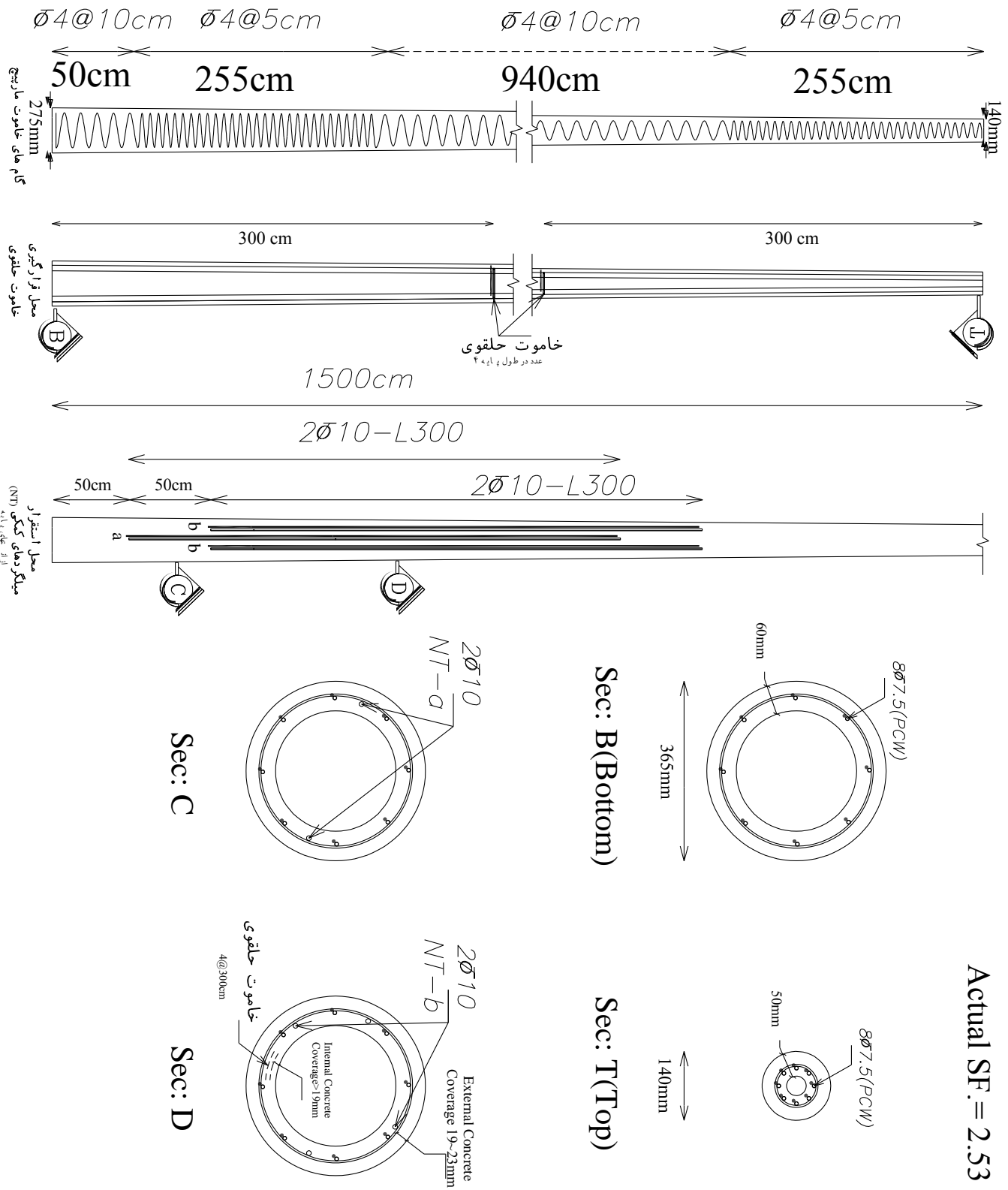




وزارت نیرو  
شرکت توانیر

عنوان دستورالعمل:  
الزامات، معیارهای ارزیابی فنی و آزمون های  
پایه های بتنی پیش تنیده ی گرد  
(با رویکرد مقاوم سازی و بهبود تاب آوری شبکه توزیع برق)

صفحه ۶۱ از ۱۱۶  
شماره تهیه / بازنگری : ۳  
تاریخ تهیه / بازنگری : آبان ۱۳۹۹



Actual SF. = 2.53

شکل (۲۵) نقشه ی آرماتورگذاری برای پایه های ۱۵/۲۰۰ با مفتول PCWre

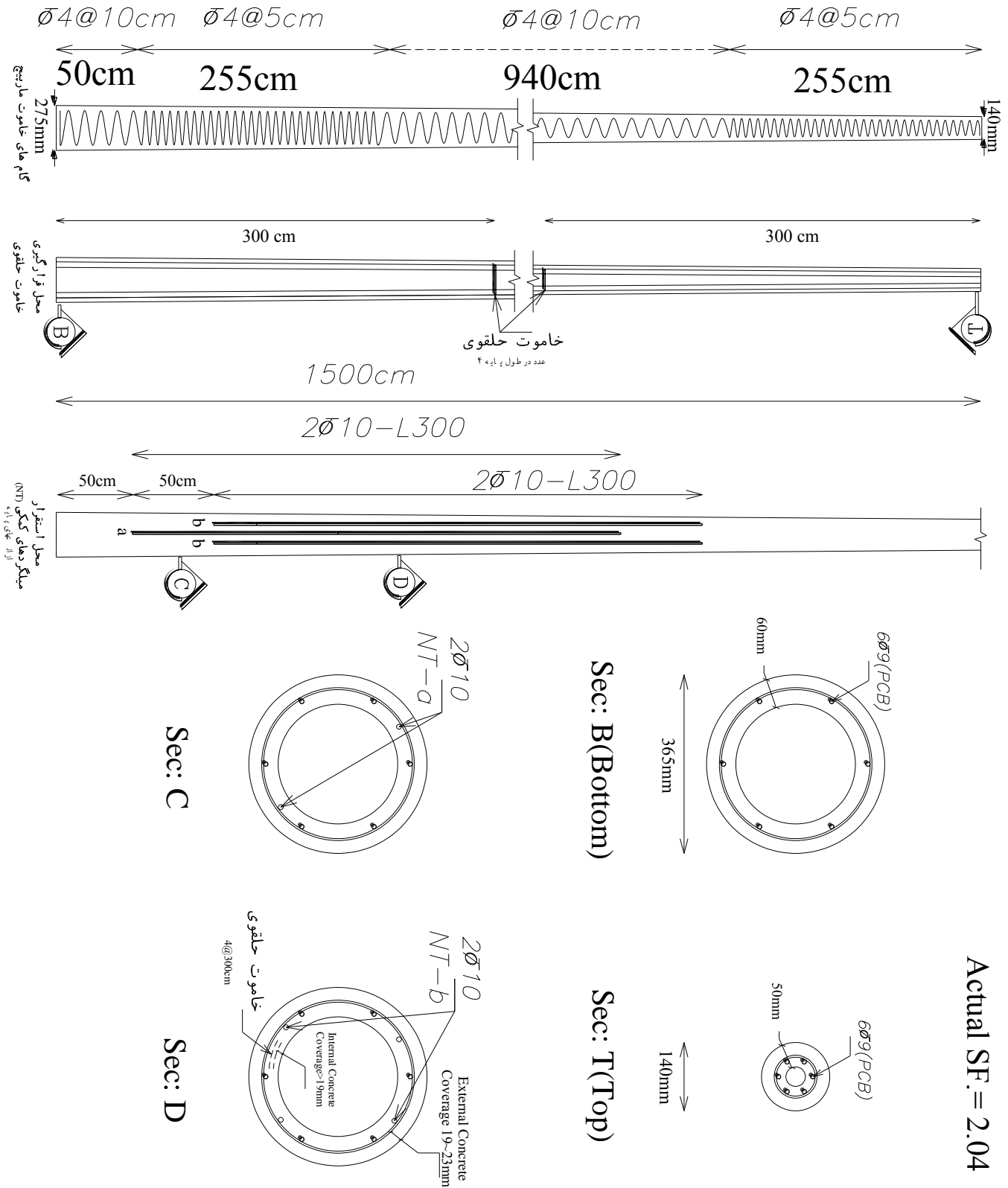
امضاء	نام و نام خانوادگی مدیر:	تاریخ تکمیل:	مهر شرکت:	نام شرکت تکمیل کننده:
-------	--------------------------	--------------	-----------	-----------------------



وزارت نیرو  
شرکت توانیر

عنوان دستورالعمل:  
الزامات، معیارهای ارزیابی فنی و آزمون های  
پایه های بتنی پیش تنیده ی گرد  
(با رویکرد مقاوم سازی و بهبود تاب آوری شبکه توزیع برق)

صفحه ۶۲ از ۱۱۶  
شماره تهیه / بازنگری : ۳  
تاریخ تهیه / بازنگری : آبان ۱۳۹۹



Actual SF. = 2.04

شکل (۲۶) نقشه ی آرماتورگذاری برای پایه های ۱۵/۲۰۰ با مفتول PC Bar

امضاء	نام و نام خانوادگی مدیر:	تاریخ تکمیل:	مهر شرکت:	نام شرکت تکمیل کننده:
-------	--------------------------	--------------	-----------	-----------------------

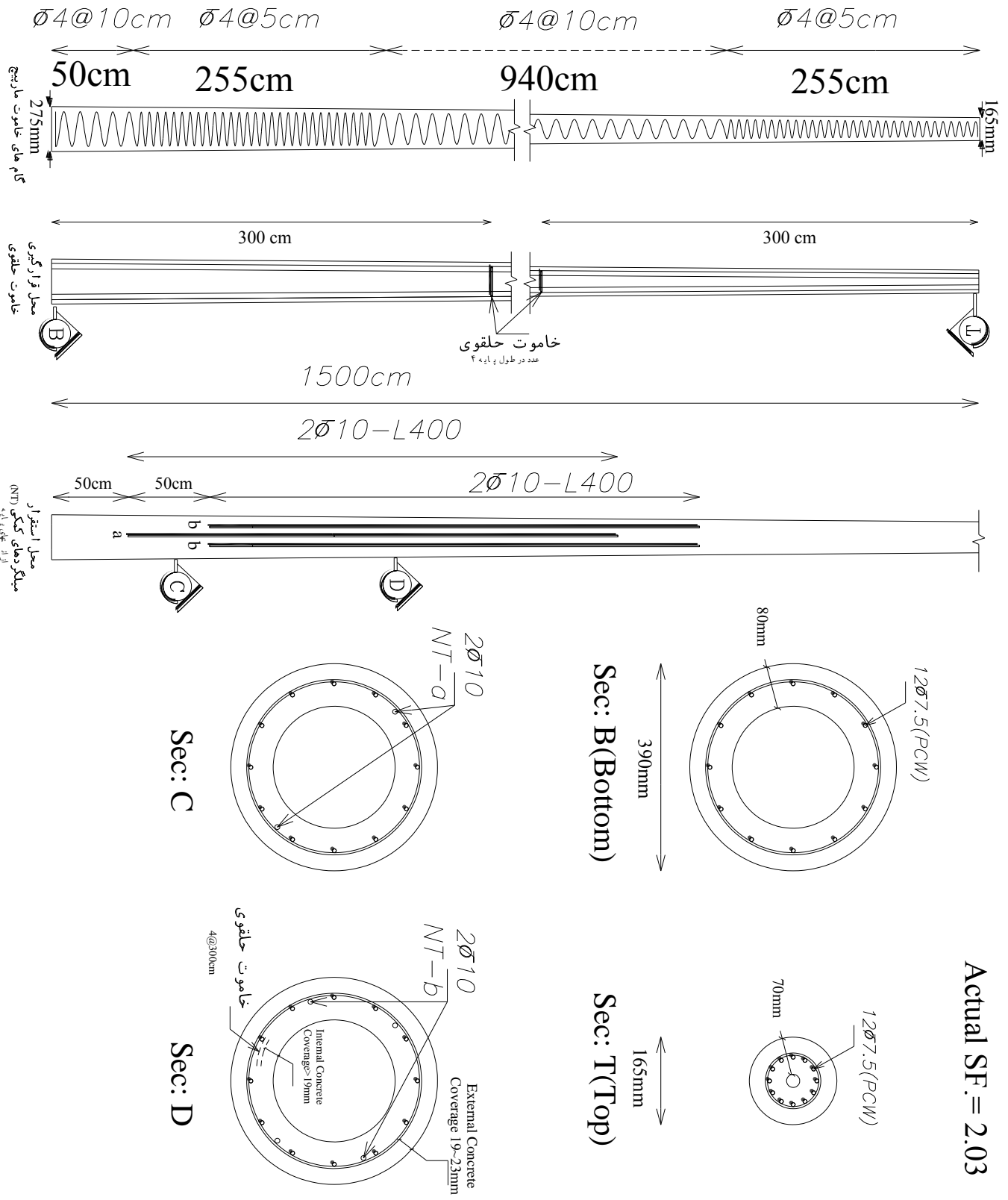




وزارت نیرو  
شرکت توانیر

عنوان دستورالعمل:  
الزامات، معیارهای ارزیابی فنی و آزمون های  
پایه های بتنی پیش تنیده ی گرد  
(با رویکرد مقاوم سازی و بهبود تاب آوری شبکه توزیع برق)

صفحه ۶۳ از ۱۱۶  
شماره تهیه / بازنگری : ۳  
تاریخ تهیه / بازنگری : آبان ۱۳۹۹



Actual SF. = 2.03

شکل (۲۷) نقشه ی آرماتورگذاری برای پایه های ۱۵/۴۰۰ با مفتول PC Wire

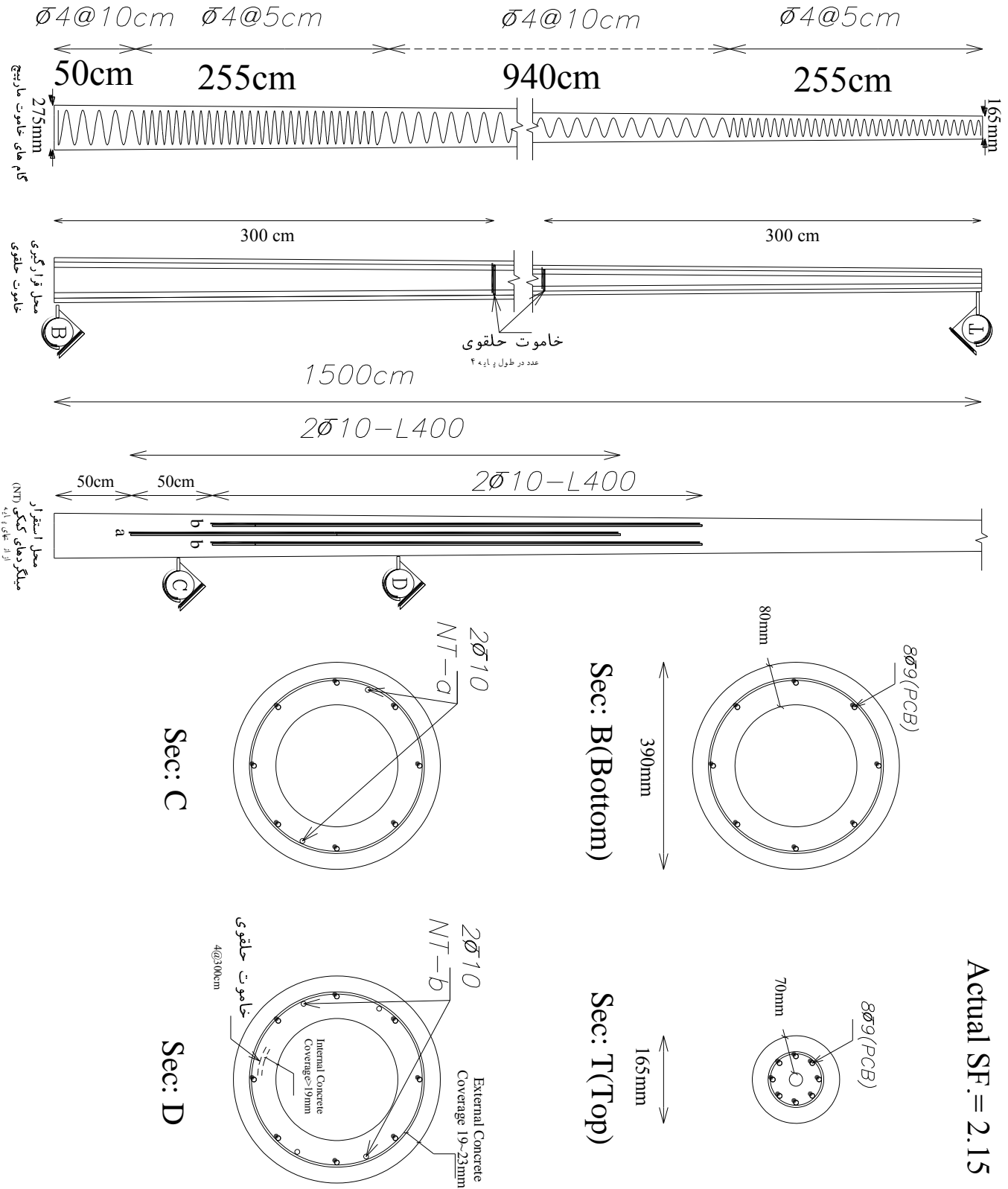
امضاء	نام و نام خانوادگی مدیر:	تاریخ تکمیل:	مهر شرکت:	نام شرکت تکمیل کننده:
-------	--------------------------	--------------	-----------	-----------------------



وزارت نیرو  
شرکت توانیر

عنوان دستورالعمل:  
الزامات، معیارهای ارزیابی فنی و آزمون های  
پایه های بتنی پیش تنیده ی گرد  
(با رویکرد مقاوم سازی و بهبود تاب آوری شبکه توزیع برق)

صفحه ۶۴ از ۱۱۶  
شماره تهیه / بازنگری : ۳  
تاریخ تهیه / بازنگری : آبان ۱۳۹۹



شکل (۲۸) نقشه ی آرماتورگذاری برای پایه های ۱۵/۴۰۰ با مفتول PC Bar

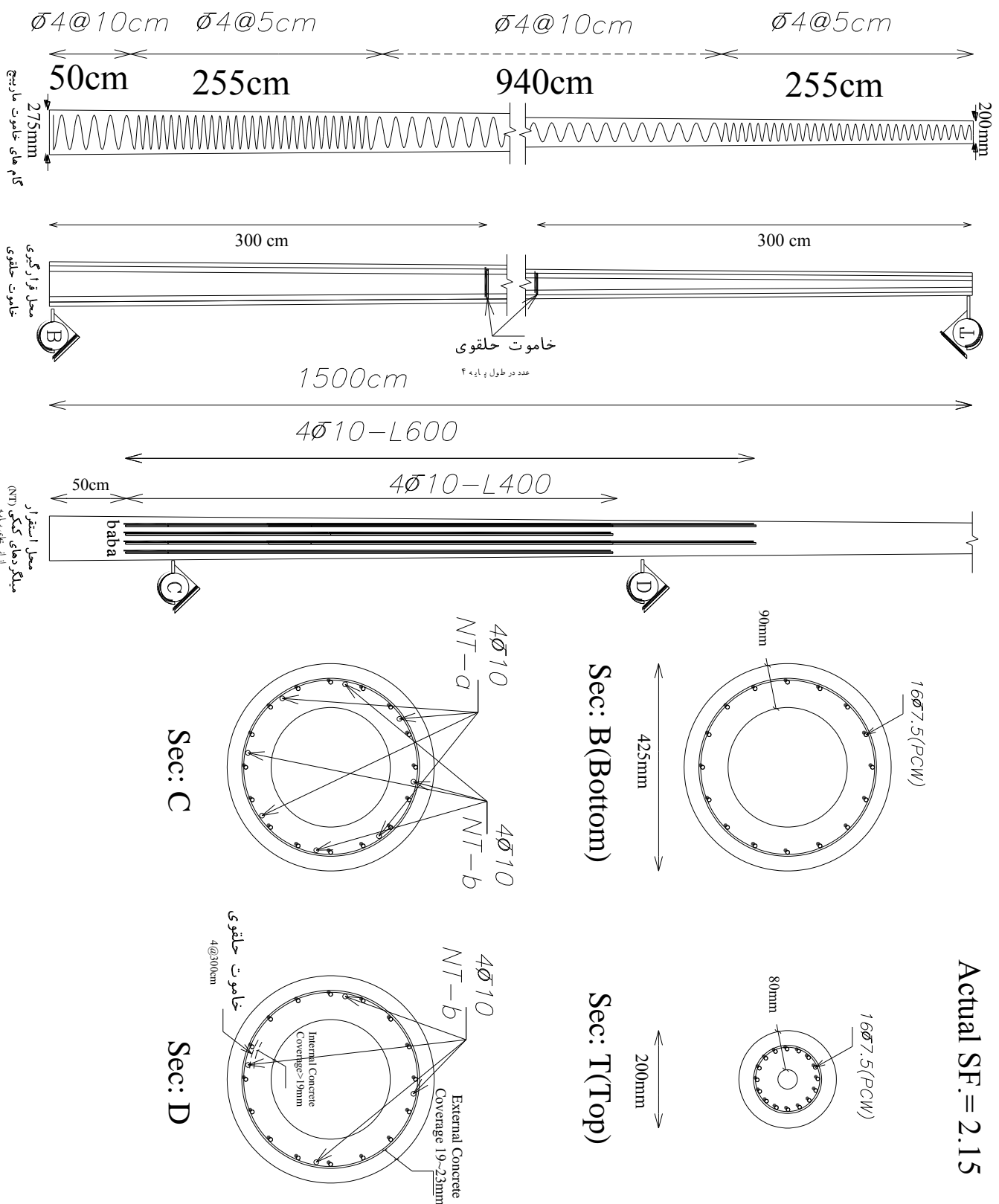
نام شرکت تکمیل کننده:	مهر شرکت:	تاریخ تکمیل:	نام و نام خانوادگی مدیر:	امضاء
-----------------------	-----------	--------------	--------------------------	-------



وزارت نیرو  
شرکت توانیر

عنوان دستورالعمل:  
الزامات، معیارهای ارزیابی فنی و آزمون های  
پایه های بتنی پیش تنیده ی گرد  
(با رویکرد مقاوم سازی و بهبود تاب آوری شبکه توزیع برق)

صفحه ۶۵ از ۱۱۶  
شماره تهیه / بازنگری : ۳  
تاریخ تهیه / بازنگری : آبان ۱۳۹۹



Actual SF. = 2.15

شکل (۲۹) نقشه ی آرماتورگذاری برای پایه های ۱۵/۶۰۰ با مفتول PC Wre

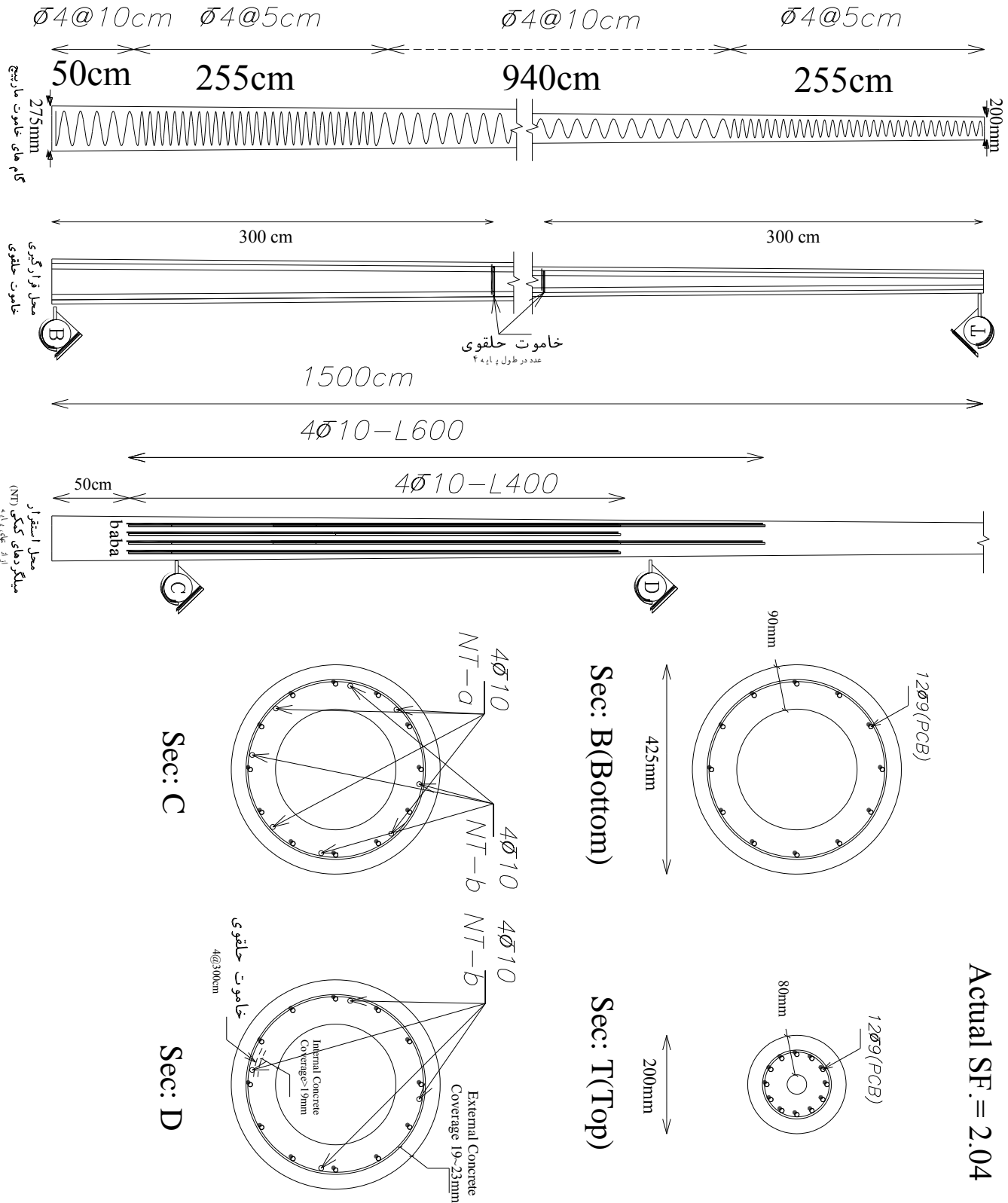
نام شرکت تکمیل کننده:	مهر شرکت:	تاریخ تکمیل:	نام و نام خانوادگی مدیر:	امضاء:
-----------------------	-----------	--------------	--------------------------	--------



وزارت نیرو  
شرکت توانیر

عنوان دستورالعمل:  
الزامات، معیارهای ارزیابی فنی و آزمون های  
پایه های بتنی پیش تنیده ی گرد  
(با رویکرد مقاوم سازی و بهبود تاب آوری شبکه توزیع برق)

صفحه ۶۶ از ۱۱۶  
شماره تهیه / بازنگری : ۳  
تاریخ تهیه / بازنگری : آبان ۱۳۹۹



شکل (۳۰) نقشه ی آرماتورگذاری برای پایه های ۱۵/۶۰۰ با مفتول PC Bar

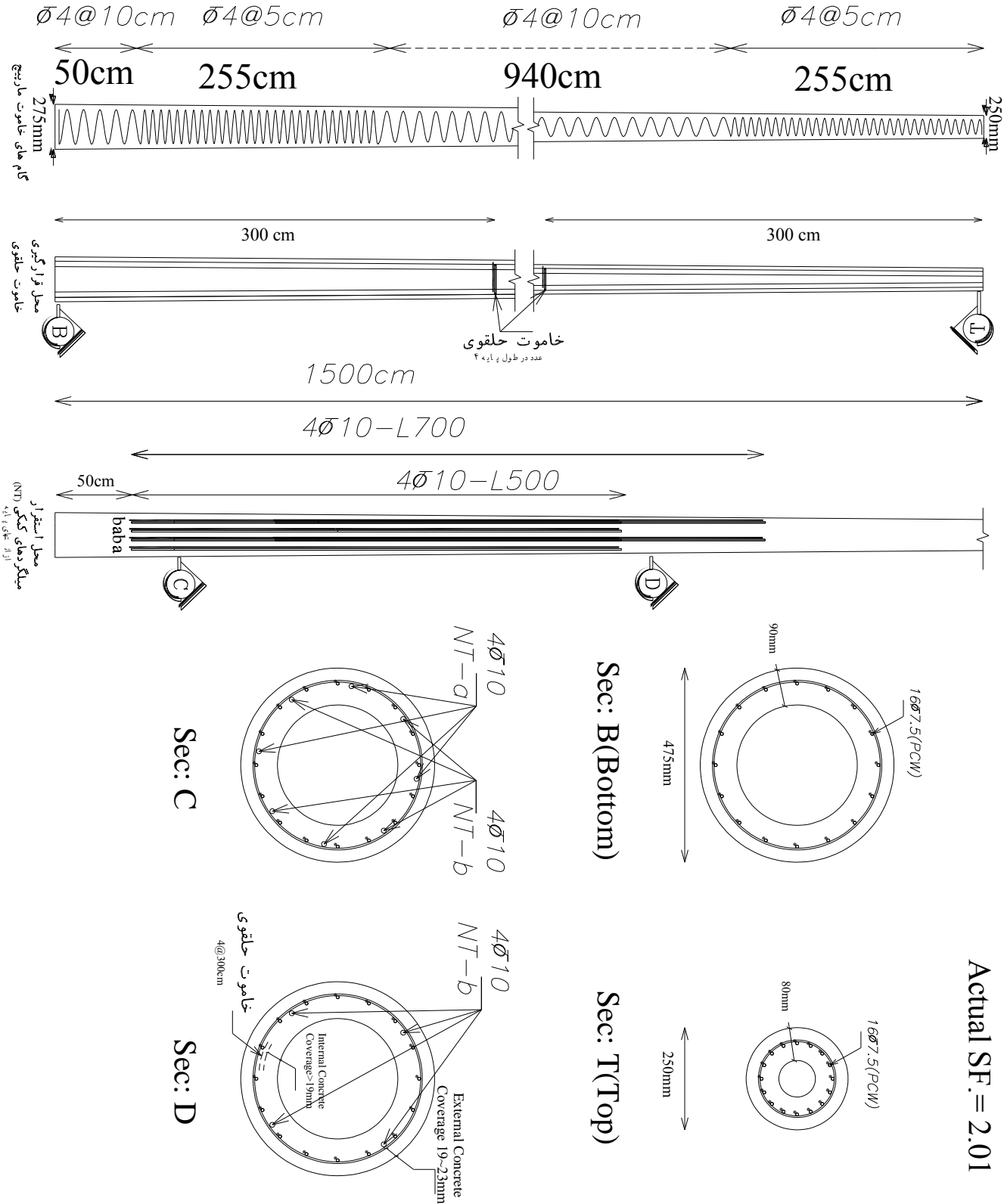
امضاء	نام و نام خانوادگی مدیر:	تاریخ تکمیل:	مهر شرکت:	نام شرکت تکمیل کننده:
-------	--------------------------	--------------	-----------	-----------------------



وزارت نیرو  
شرکت توانیر

عنوان دستورالعمل:  
الزامات، معیارهای ارزیابی فنی و آزمون های  
پایه های بتنی پیش تنیده ی گرد  
(با رویکرد مقاوم سازی و بهبود تاب آوری شبکه توزیع برق)

صفحه ۶۷ از ۱۱۶  
شماره تهیه / بازنگری : ۳  
تاریخ تهیه / بازنگری : آبان ۱۳۹۹



Actual SF. = 2.01

شکل (۳۱) نقشه ی آرماتورگذاری برای پایه های ۱۵/۸۰۰ با مفتول PCWre

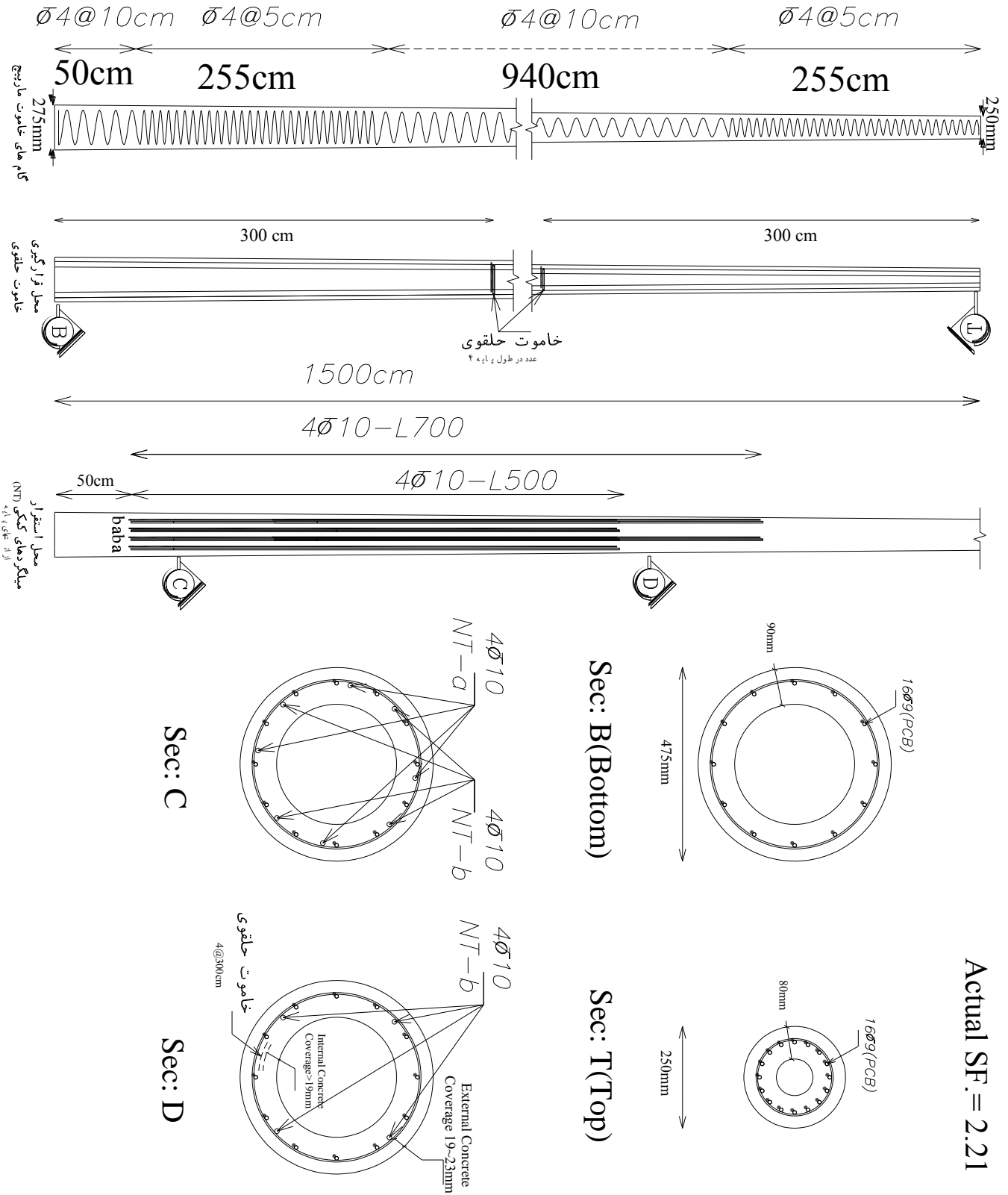
نام شرکت تکمیل کننده:	مهر شرکت:	تاریخ تکمیل:	نام و نام خانوادگی مدیر:	امضاء
-----------------------	-----------	--------------	--------------------------	-------



وزارت نیرو  
شرکت توانیر

عنوان دستورالعمل:  
الزامات، معیارهای ارزیابی فنی و آزمون های  
پایه های بتنی پیش تنیده ی گرد  
(با رویکرد مقاوم سازی و بهبود تاب آوری شبکه توزیع برق)

صفحه ۶۸ از ۱۱۶  
شماره تهیه / بازنگری : ۳  
تاریخ تهیه / بازنگری : آبان ۱۳۹۹



Actual SF. = 2.21

شکل (۳۲) نقشه ی آرماتورگذاری برای پایه های ۱۵/۸۰۰ با مفتول PC Bar

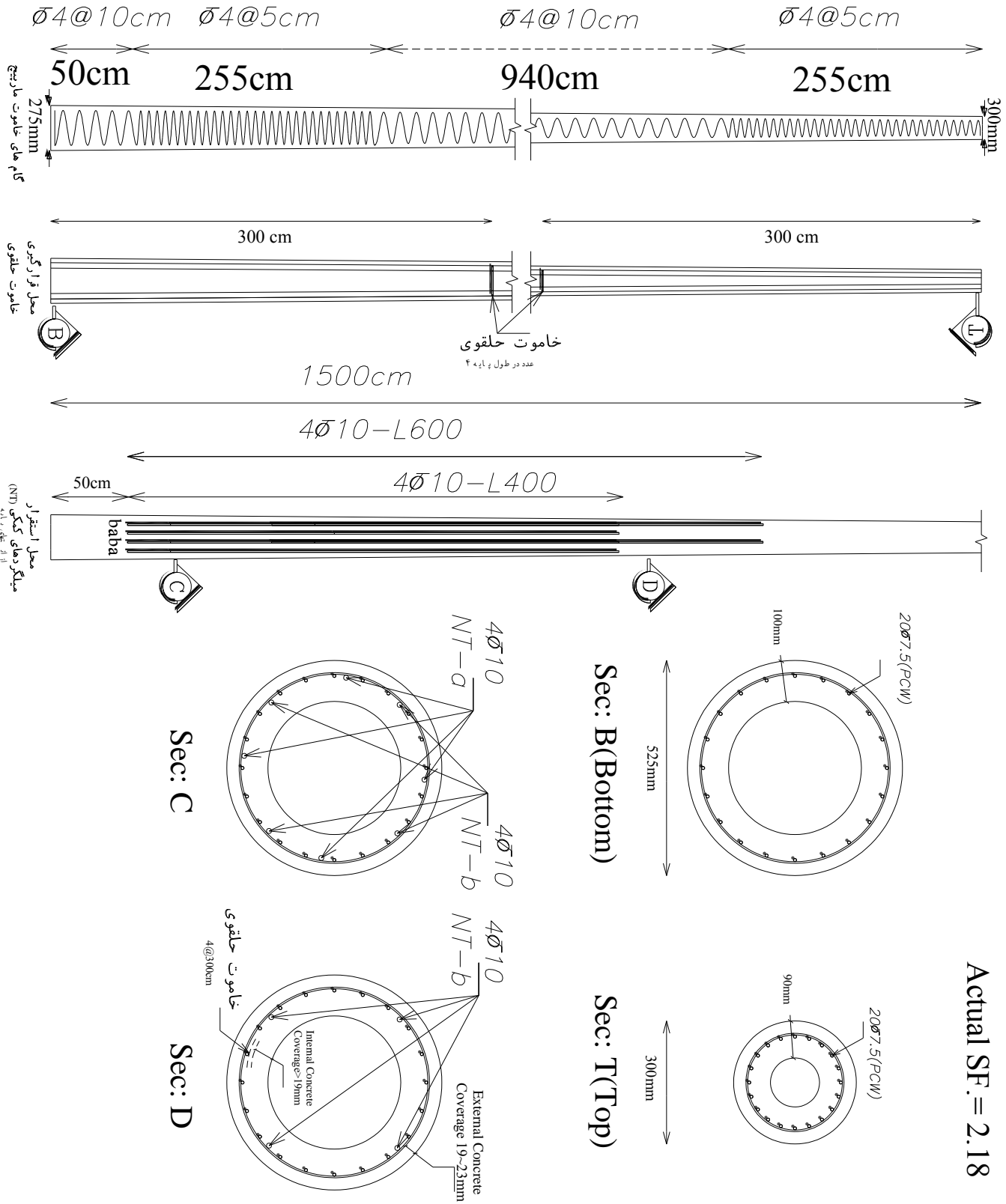
امضاء	نام و نام خانوادگی مدیر:	تاریخ تکمیل:	مهر شرکت:	نام شرکت تکمیل کننده:
-------	--------------------------	--------------	-----------	-----------------------



وزارت نیرو  
شرکت توانیر

عنوان دستورالعمل:  
الزامات، معیارهای ارزیابی فنی و آزمون های  
پایه های بتنی پیش تنیده ی گرد  
(با رویکرد مقاوم سازی و بهبود تاب آوری شبکه توزیع برق)

صفحه ۶۹ از ۱۱۶  
شماره تهیه / بازنگری : ۳  
تاریخ تهیه / بازنگری : آبان ۱۳۹۹



Actual SF. = 2.18

شکل (۳۳) نقشه ی آرماتورگذاری برای پایه های ۱۵/۱۰۰۰ با مفتول PCWre

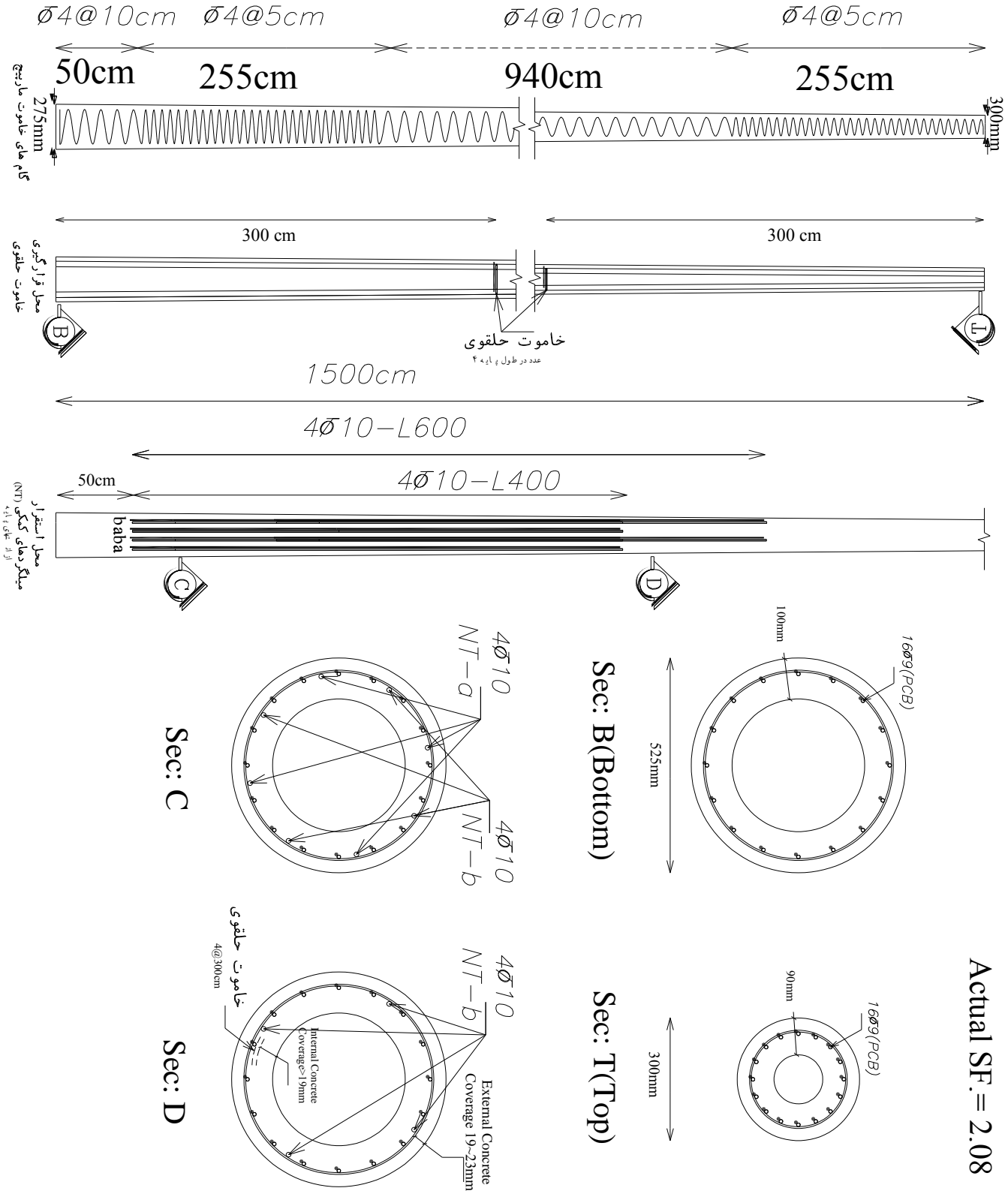
نام شرکت تکمیل کننده:	مهر شرکت:	تاریخ تکمیل:	نام و نام خانوادگی مدیر:	امضاء
-----------------------	-----------	--------------	--------------------------	-------



وزارت نیرو  
شرکت توانیر

عنوان دستورالعمل:  
الزامات، معیارهای ارزیابی فنی و آزمون های  
پایه های بتنی پیش تنیده ی گرد  
(با رویکرد مقاوم سازی و بهبود تاب آوری شبکه توزیع برق)

صفحه ۷۰ از ۱۱۶  
شماره تهیه / بازنگری : ۳  
تاریخ تهیه / بازنگری : آبان ۱۳۹۹



شکل (۳۴) نقشه ی آرماتورگذاری برای پایه های ۱۵/۱۰۰۰ با مفتول PC Bar

امضاء	نام و نام خانوادگی مدیر:	تاریخ تکمیل:	مهر شرکت:	نام شرکت تکمیل کننده:
-------	--------------------------	--------------	-----------	-----------------------

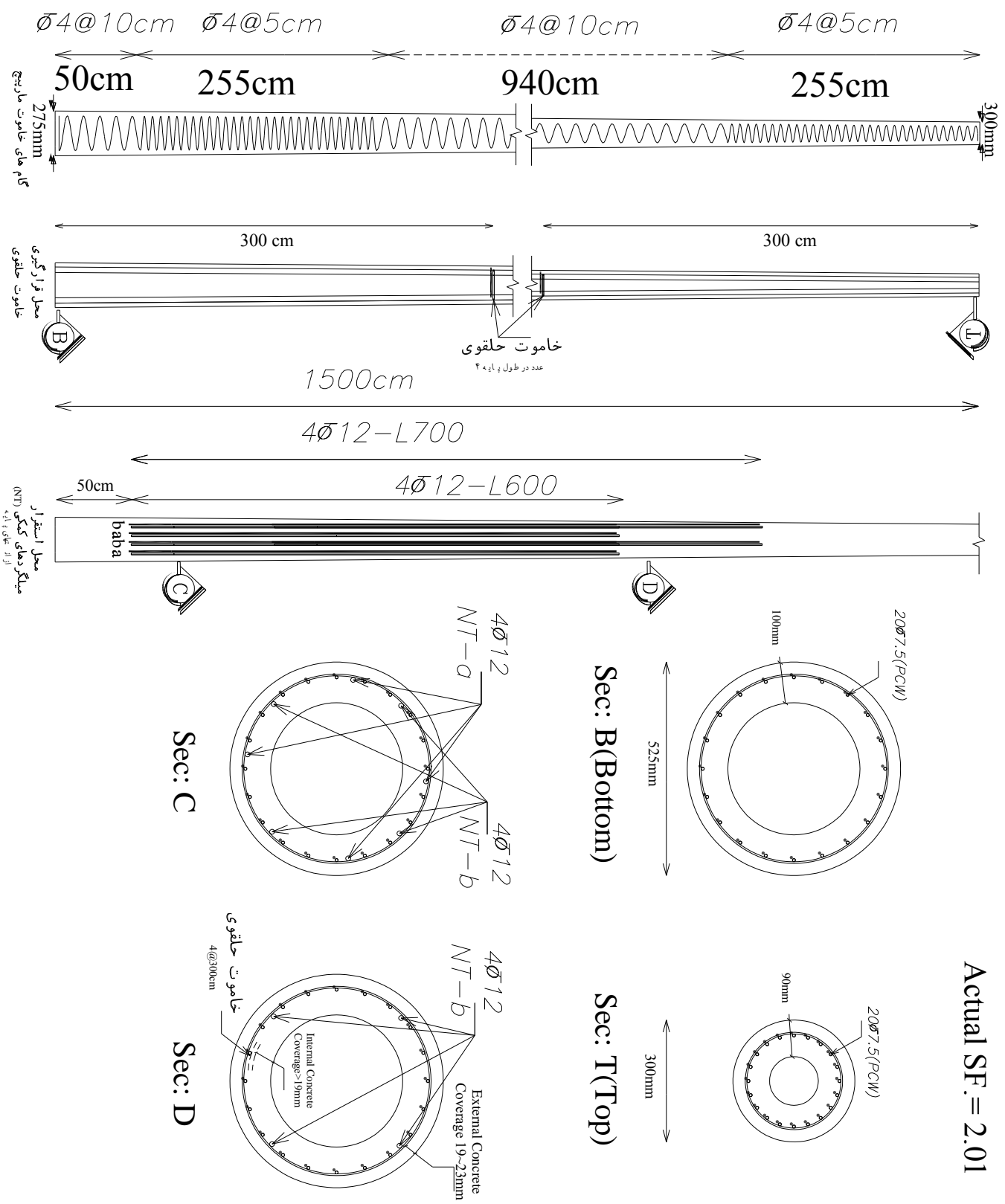




وزارت نیرو  
شرکت توانیر

عنوان دستورالعمل:  
الزامات، معیارهای ارزیابی فنی و آزمون های  
پایه های بتنی پیش تنیده ی گرد  
(با رویکرد مقاوم سازی و بهبود تاب آوری شبکه توزیع برق)

صفحه ۷۱ از ۱۱۶  
شماره تهیه / بازنگری : ۳  
تاریخ تهیه / بازنگری : آبان ۱۳۹۹



شکل (۳۵) نقشه ی آرماتورگذاری برای پایه های ۱۵/۱۲۰۰ با مفتول PC Wre

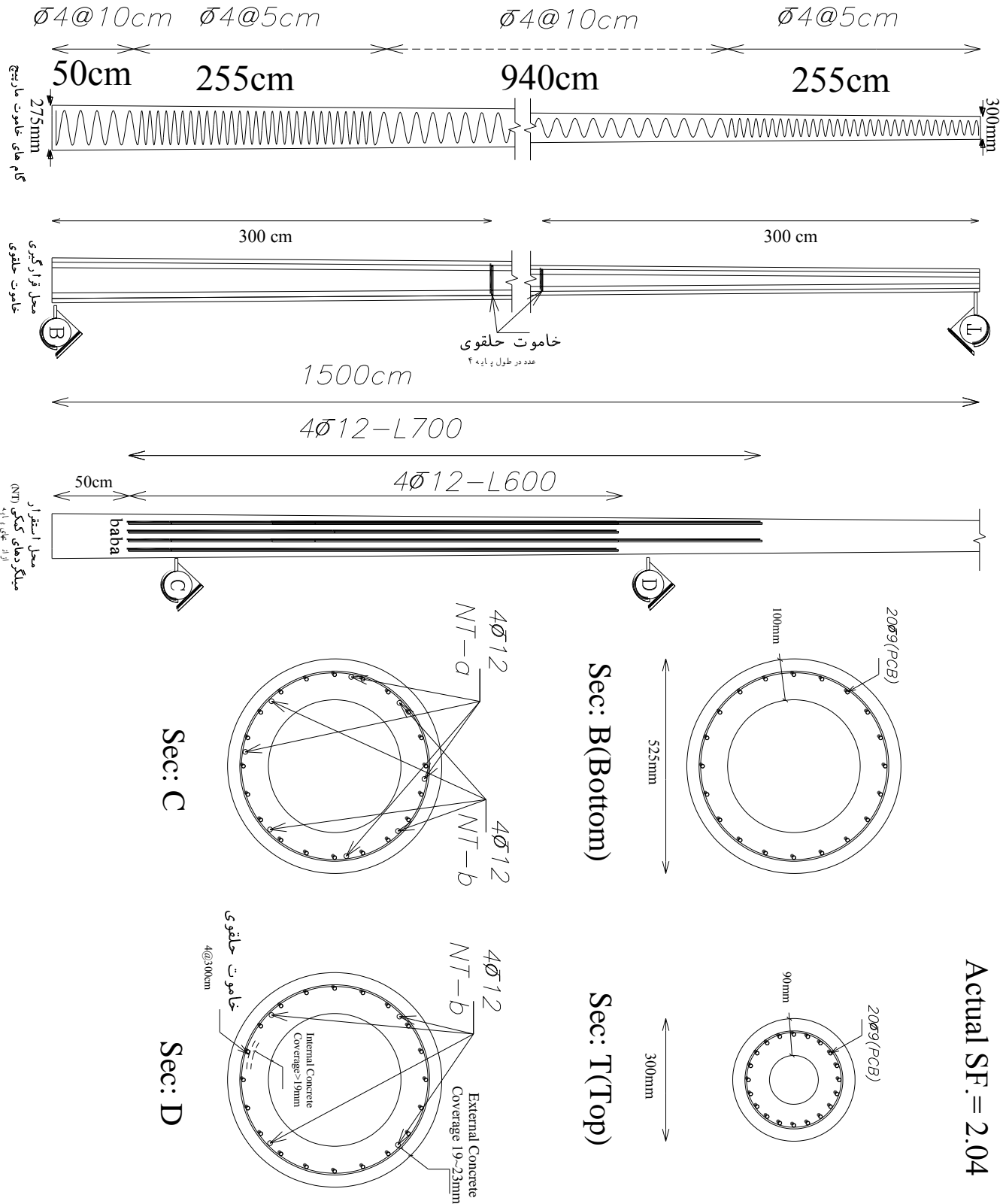
امضاء	نام و نام خانوادگی مدیر:	تاریخ تکمیل:	مهر شرکت:	نام شرکت تکمیل کننده:
-------	--------------------------	--------------	-----------	-----------------------



وزارت نیرو  
شرکت توانیر

عنوان دستورالعمل:  
الزامات، معیارهای ارزیابی فنی و آزمون های  
پایه های بتنی پیش تنیده ی گرد  
(با رویکرد مقاوم سازی و بهبود تاب آوری شبکه توزیع برق)


صفحه ۷۲ از ۱۱۶  
شماره تهیه / بازنگری : ۳  
تاریخ تهیه / بازنگری : آبان ۱۳۹۹



Actual SF. = 2.04

شکل (۳۶) نقشه ی آرماتورگذاری برای پایه های ۱۵/۱۲۰۰ با مفتول PC Bar

امضاء	نام و نام خانوادگی مدیر:	تاریخ تکمیل:	مهر شرکت:	نام شرکت تکمیل کننده:
-------	--------------------------	--------------	-----------	-----------------------

صفحه ۷۳ از ۱۱۶ شماره تهیه/بازنگری: ۳ تاریخ تهیه/بازنگری: آبان ۱۳۹۹	عنوان دستورالعمل: الزامات، معیارهای ارزیابی فنی و آزمون های پایه‌های بتنی پیش‌تنیده‌ی گرد (با رویکرد مقاوم سازی و بهبود تاب آوری شبکه توزیع برق)	 وزارت نیرو شرکت توانیر
--	---	--

### پ-۱-۶) مشخصات مفتول‌های آج‌دار

مشخصات مفتول‌های PC-Wire و PC-Bar مورد مصرف در پایه‌های بتنی پیش‌تنیده‌ی گرد به شرح جدول زیر می‌باشد.

جدول شماره‌ی (۹) مشخصات مفتول‌های آج‌دار									
عمق شیار	گام مارپیچ <sup>۱</sup>	وزن واحد طول	مساحت اسمی	قطر خارجی	قطر داخلی	قطر اسمی	مقاومت کششی نهایی	استاندارد مرجع	مفتول/میلگرد طولی
mm	mm	g/m	mm <sup>2</sup>	mm	mm	mm	kg/cm <sup>2</sup>		
۰,۴۵±۰,۰۵	۳۶-۴۶	۳۴۷	۴۴,۱۸	۷,۹۶±۰,۱۰	۷,۲۶±۰,۰۵	۷,۵	۱۵۷۰۰	ASTM A421	PC-Wire
۰,۵۰±۰,۰۵	۴۲-۵۲	۵۰۲	۶۳,۵۸	۹,۴۵±۰,۱۰	۸,۷۵±۰,۰۵	۹	۱۴۲۰۰	JIS-G ۳۱۳۷	PC-Bar

با توجه به تأمین گیرداری بتن با مفتول‌های پیش‌تنیده توسط اسطکاک موجود بین بتن و مفتول، استفاده از مفتول‌های دارای عمق آج کم و مغایر با جدول شماره‌ی (۹) ممنوع می‌باشد.

<sup>۱</sup> - آج مورد تایید از نوع Spiral می‌باشد و استفاده از مفتول با نوع آج Indented ممنوع است.

امضاء	نام و نام خانوادگی مدیر:	تاریخ تکمیل:	مهر شرکت:	نام شرکت تکمیل کننده:
-------	--------------------------	--------------	-----------	-----------------------



وزارت نیرو  
شرکت توانیر

عنوان دستورالعمل:

الزامات، معیارهای ارزیابی فنی و آزمون های پایه های بتنی پیش تنیده ی گرد (با رویکرد مقاوم سازی و بهبود تاب آوری شبکه توزیع برق)

صفحه ۷۴ از ۱۱۶  
شماره تهیه / بازنگری : ۳  
تاریخ تهیه / بازنگری : آبان ۱۳۹۹

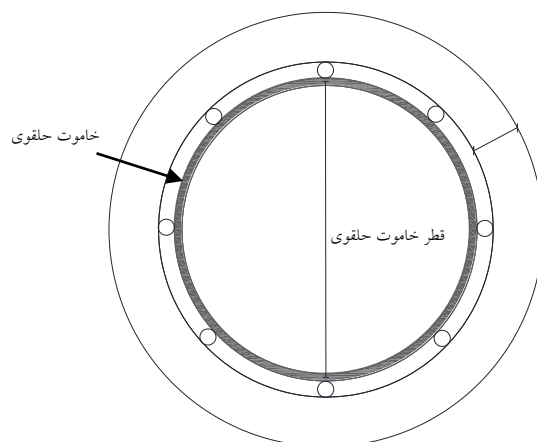
پ-۱-۷) خاموت حلقوی

برابر الزامات جدول شماره ی (۳)، رعایت کاور بتنی داخلی و خارجی در طول پایه و قرارگیری دقیق مفتول های طولی در امتداد مستقیم از الزامات تولید و اجرای دقیق آن بر عهده ی تولیدکننده می باشد. بدین منظور استفاده از خاموت حلقوی ( شابلون فلزی) به فواصل ۳ متری از هم (تعداد ۲ عدد در پایه های ۹ متری، ۳ عدد در پایه های ۱۲ متری و ۴ عدد در پایه های ۱۵ متری) در وجه داخلی شبکه ی فلزی به نحوی که توسط سیم آرماتوربندی به مفتول ها بسته شده باشد الزامی است. حلقه ی مذکور از میلگرد نمره ۶ بدون آج که توسط دستگاه خم زن به شکل دایره ای خم زده شده و در دو انتها به یکدیگر جوش داده شده، ساخته و محل نصب و قطر آن منطبق بر جدول شماره ی (۱۰) می باشد.

جدول شماره ی (۱۰) قطر دایره ی شابلون آرماتوربندی (حلقه) بر حسب میلی متر

۱۲۰۰	۱۰۰۰	۸۰۰	۶۰۰	۴۰۰	۲۰۰	مقاومت اسمی	فاصله از رأس
۲۷۸	۲۷۸	۲۲۸	۱۷۸	۱۴۳	۱۱۸		۳ متر
۳۲۳	۳۲۳	۲۷۳	۲۲۳	۱۸۸	۱۶۳		۶ متر
۳۶۸	۳۶۸	۳۱۸	۲۶۸	۲۳۳	۲۰۸		۹ متر
۴۱۳	۴۱۳	۳۶۳	۳۱۳	۲۷۸	۲۵۳		۱۲ متر

\* قطر دایره ی خاموت حلقوی عبارت از قطر دایره ی فرضی است که از مرکز سطح مقطع میلگرد نمره ۶ عبور می کند. توجه شود اعداد ذکر شده در جدول با فرض در نظر گرفتن رعایت حداقل مقدار کاور بتنی (۱۹ میلی متر) از روی خاموت فنری محاسبه گردیده است. در صورتی که تولیدکننده مقدار کاور را افزایش دهد (تا حداکثر مجاز ۲۳ میلی متر)، لازم است قطر خاموت حلقوی به میزان لازم کاهش داده شود تا کاور بتن بصورت یکنواخت در طول پایه رعایت گردد.



شکل (۳۷) خاموت حلقوی (شابلون) مورد استفاده در آرماتوربندی شبکه ی فلزی

امضاء	نام و نام خانوادگی مدیر:	تاریخ تکمیل:	مهر شرکت:	نام شرکت تکمیل کننده:
-------	--------------------------	--------------	-----------	-----------------------



وزارت نیرو  
شرکت توانیر

عنوان دستورالعمل:

الزامات، معیارهای ارزیابی فنی و آزمون های پایه های بتنی پیش تنیده ی گرد (با رویکرد مقاوم سازی و بهبود تاب آوری شبکه توزیع برق)

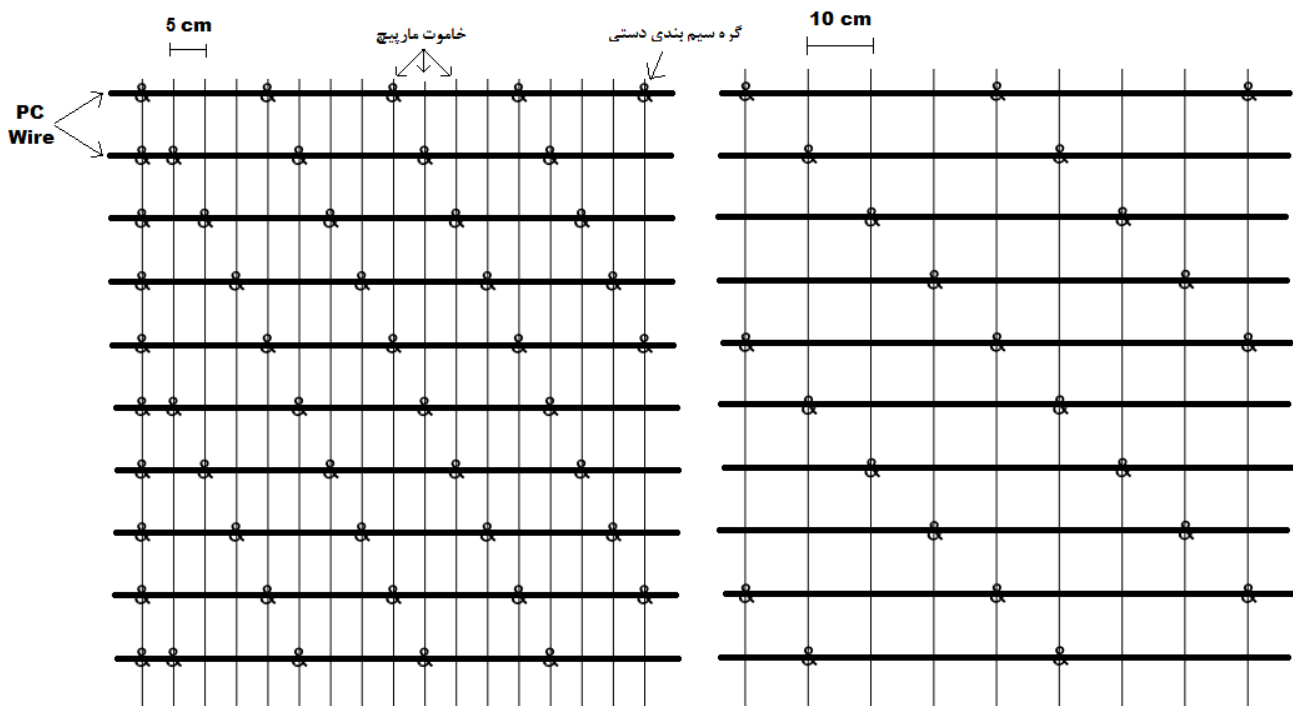
صفحه ۷۵ از ۱۱۶

شماره تهیه / بازنگری : ۳

تاریخ تهیه / بازنگری : آبان ۱۳۹۹

### پ-۱-۸) جانمایی گره های اتصال خاموت در روش آرماتوربندی دستی

اجرای صحیح گره های اتصال دهنده ی خاموت ماریچ به مفتول ها هم به لحاظ استحکام سیم آرماتوربندی و گره و هم به لحاظ جانمایی صحیح گره ها اهمیت زیادی دارد. در هنگام انجام آزمون های مقاومتی و نیز عملکرد پایه در شرایط واقعی و مواجهه با نیروهای کشش کابل، در صورت سلامت بتن، معمولاً پایه از جایی دچار شکست می شود که گام خاموت بدلائل گوناگون از مقدار در نظر گرفته شده در نقشه های اجرایی فراتر رود. دلیل این مساله می تواند جابجایی خاموت های ماریچ هنگام ویریه زدن در روش تولید پایه با بتن ریزی در قالب باز و یا گیر کردن سر لوله پمپ بتن به آرماتورها در هنگام ورود لوله به داخل قالب در روش تولید پایه با تزریق بتن در قالب بسته باشد. بمنظور به حداقل رساندن خطاهای احتمالی، جانمایی گره ها برابر الزامات جدول شماره ی (۳) در شکل زیر بعنوان راهنما ترسیم گردیده است.



۱۷: ابتدا و انتهای پایه با گام خاموت ۵ سانتی متری

طول میانی پایه با گام خاموت ۱۰ سانتی متری

شکل (۳۸) جانمایی محل گره ها در روش آرماتوربندی دستی

امضاء	نام و نام خانوادگی مدیر:	تاریخ تکمیل:	مهر شرکت:	نام شرکت تکمیل کننده:
-------	--------------------------	--------------	-----------	-----------------------



وزارت نیرو  
شرکت توانیر

عنوان دستورالعمل:

الزامات، معیارهای ارزیابی فنی و آزمون های پایه های بتنی پیش تنیده ی گرد (با رویکرد مقاوم سازی و بهبود تاب آوری شبکه توزیع برق)

صفحه ۷۶ از ۱۱۶

شماره تهیه / بازنگری : ۳

تاریخ تهیه / بازنگری : آبان ۱۳۹۹

### پ-۱-۹) مقادیر نیروی پیش تنیدگی

با توجه به اهمیت انجام صحیح پیش تنیدگی و به دلیل جلوگیری از بروز اشتباهات انسانی و تسهیل نظارت، هر جک کشش باید الزاما مجهز به درجه ای کالیبره شده جهت اندازه گیری کشش بر حسب کیلوگرم نیرو باشد! بطور معمول حداقل و حداکثر نیروی پیش تنیدگی مفتول ها به ترتیب ۰/۶۵ و ۰/۸۵ نیروی گسیختگی آن ها در نظر گرفته می شود. نیروی گسیختگی مفتول های PC Wire و PC Bar به ترتیب ۱۵۷۰۰ و ۱۴۲۰۰ کیلوگرم بر سانتیمتر مربع می باشد. لذا، با توجه به سطح مقطع ۴۴،۱۸ میلی متر مربعی هر مفتول PC Wire حداکثر نیروی پیش تنیدگی ۵۸۹۶ کیلوگرم و حداقل آن ۴۵۰۹ کیلوگرم می باشد. در هر PC Bar نیز با وجود سطح مقطع ۶۳،۵۸ میلی متر مربعی، حداکثر نیروی پیش تنیدگی ۷۶۷۴ کیلوگرم و حداقل آن ۵۸۶۸ کیلوگرم می باشد. بدلیل ایجاد وحدت رویه، جدول زیر با حداکثر رواداری مجاز ۵٪ که با رعایت حدود فوق تنظیم شده است بعنوان مبنای اعمال نیروی پیش تنیدگی تعیین می گردد.

جدول شماره ی (۱۱) مقدار نیروی وارده به گروه مفتول (بر حسب تن نیرو)						
نوع مفتول	تعداد مفتول					
PC Wire	۱	۵	۳۰	۴۰	۶۰	۸۰
PC Bar	۷	۴۲	۵۶	۸۴	۱۱۲	۱۴۰

با مراجعه به منحنی تنش- کرنش مفتول پیش تنیدگی (PC Wire) و میلگرد پیش تنیدگی (PC Bar) استاندارد، در اثر اعمال نیرو در محدوده ی ۰/۶۵ و ۰/۸۵ برابر حد گسیختگی (۵ و ۷ تن مطابق جدول شماره ی ۱۱)، افزایش طول تقریبی ۵ میلی متری در هر متر از PC Wire و ۴،۵ میلی متری در هر متر از PC Bar حاصل خواهد شد. بمنظور سهولت اجرا و اندازه گیری میزان نیروی پیش تنیدگی، کنترل مقادیر افزایش طول گروه مفتول ها برابر مقادیر جدول شماره ی (۱۲) توصیه می گردد. لازم به ذکر است ارائه ی این مقادیر صرفا بمنظور کنترل صحت مقدار نیروی پیش تنیدگی به مفتول ها در کارخانه بوده و ملاک اصلی باید عدد قرائت شده از درجه بر حسب کیلوگرم نیرو باشد.

جدول شماره ی (۱۲) حداقل افزایش طول گروه مفتول پس از اعمال نیروی پیش تنیدگی (بر حسب میلی متر)			
نوع مفتول	طول پایه		
PC Wire	۹ متر	۱۲ متر	۱۵ متر
PC Bar	۴۵ mm	۶۰ mm	۷۵ mm
	۴۰،۵ mm	۵۴ mm	۶۷،۵ mm

۱- در این خصوص ارائه ی تاییدیه نیروسنج بر حسب کیلوگرم نیرو از آزمایشگاه معتبر با دوره تمدید ۶ ماهه توسط تولیدکننده الزامی است.

نام شرکت تکمیل کننده:	مهر شرکت:	تاریخ تکمیل:	نام و نام خانوادگی مدیر:	امضاء
-----------------------	-----------	--------------	--------------------------	-------



وزارت نیرو  
شرکت توانیر

عنوان دستورالعمل:

الزامات، معیارهای ارزیابی فنی و آزمون های پایه‌های بتنی پیش‌تنیده‌ی گرد (با رویکرد مقاوم سازی و بهبود تاب آوری شبکه توزیع برق)

صفحه ۷۷ از ۱۱۶

شماره تهیه/ بازنگری : ۳

تاریخ تهیه/ بازنگری : آبان ۱۳۹۹

پ-۱-۱) انسداد رأس پایه

بمنظور جلوگیری از نفوذ آب باران به داخل پایه و کاهش طول عمر پایه، از سداد رأس پایه بنحوی که تولیدکننده عدم جداسدگی قطعه‌ی مسدودکننده رأس در تکان‌های ناشی از حمل و نقل تا محل نصب پایه و نیز در طول دوره‌ی بهره‌برداری را ضمانت نماید، الزامی است. توصیه می‌شود باهدف دستیابی به این منظور، از یکی از روش‌های زیر استفاده شود:

۱- تعبیه‌ی دو عدد خاموت نمره ۴ (یا ۴ رشته سیم آرماتوربندی به هم تابیده شده) به شکل + در رأس پایه هنگام آرماتوربندی بگونه‌ای که انتهای خاموت‌ها به سمت داخل خم زده شده و به میلگردهای طولی بسته شود. پس از بتن‌ریزی پایه، انتهای این دو خاموت در بتن جداری رأس پایه قرار می‌گیرد و پس از گشایش قالب، بخش میانی این دو خاموت در بتنی که بعنوان بتن پرکننده‌ی رأس در این محل اجرا می‌شود مدفون شده و اتصال بوجود آمده، عدم جداسدگی کلاهک بتنی را تضمین می‌نماید. توصیه می‌شود در پایه‌های با مقاومت ۲۰۰ و ۴۰۰ کیلوگرم نیرو، بدلیل کوچک بودن قطر رأس پایه، از این روش استفاده شود. بتن رأس پایه باید بلافاصله پس از گشایش قالب و قبل از انجام عمل‌آوری ثانویه اجرا شود تا قطعه‌ی بتنی رأس در این مرحله عمل‌آوری گردد.

۲- قبل از بتن‌ریزی در قالب، یک قطعه‌ی بتنی زنجاب شده (که با بتن عیار ۴۰۰، ضخامت ۴۰-۶۰ میلی‌متر و قطری برابر با قطر رأس پایه منهای ۶۵-۶۰ میلی‌متر ساخته شده و ۲ عدد خاموت نمره ۴ با طول ۳۰ سانتی‌متر یا بیشتر بصورت + شکل در آن کار گذاشته شده)، در بخش انتهایی رأس پایه و داخل شبکه مفتول‌ها قرار داده شود و توسط طول بیرون زده‌ی خاموت‌های نمره‌ی ۴ در محل مذکور مستحکم گردد. این قطعه‌ی بتنی پس از انجام سانتریفیوژ توسط بتن جداری در بر گرفته خواهد شد و انسداد رأس پایه را تامین خواهد نمود. توصیه می‌شود در پایه‌های با مقاومت ۶۰۰، ۸۰۰، ۱۰۰۰ و ۱۲۰۰ کیلوگرم نیرو، بدلیل بزرگ بودن قطر رأس پایه، از این روش استفاده شود.

۳- تولیدکننده نسبت به تهیه‌ی کلاهک مناسب جهت هر پایه از جنس گالوانیزه یا پلاستیک مقاوم اقدام نماید و هنگام فروش پایه، این کلاهک را در اختیار خریدار قرار دهد تا قبل از نصب، در محل روی رأس پایه قرار داده شده و محکم شود. قطعه‌ی مذکور باید بگونه‌ای طراحی و ساخته شود که بطور کامل مانع نفوذ آب باران به داخل پایه‌ی قائم گردیده و اتصال آن به بدنه به نحوی باشد که در تندبادها و طوفان‌های شدید از رأس پایه جدا نگردد. جنس این کلاهک از موادی انتخاب گردد که طول عمر مورد انتظار آن از طول عمر پایه‌ی بتنی کمتر نباشد. مسئول انطباق با مشخصات و پذیرش کلاهک مذکور ناظر مربوطه می‌باشد.

امضاء	نام و نام خانوادگی مدیر:	تاریخ تکمیل:	مهر شرکت:	نام شرکت تکمیل کننده:
-------	--------------------------	--------------	-----------	-----------------------



وزارت نیرو  
شرکت توانیر

عنوان دستورالعمل:

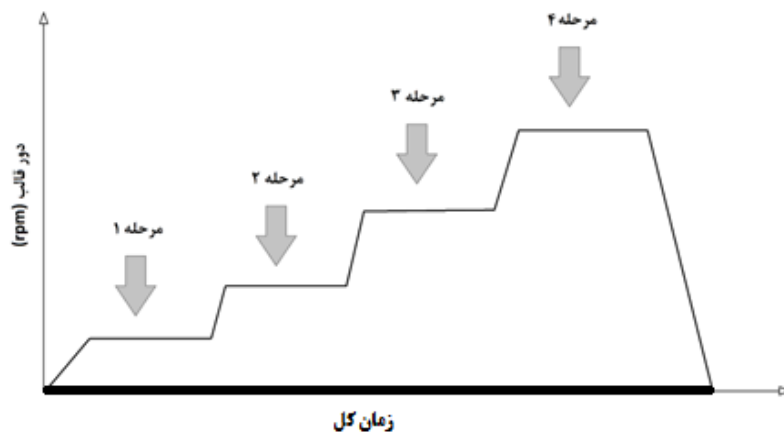
الزامات، معیارهای ارزیابی فنی و آزمون های پایه های بتنی پیش تنیده ی گرد (با رویکرد مقاوم سازی و بهبود تاب آوری شبکه توزیع برق)

صفحه ۷۸ از ۱۱۶  
شماره تهیه / بازنگری : ۳  
تاریخ تهیه / بازنگری : آبان ۱۳۹۹

پ-۱-۱) راهنمای تعیین دور و زمان انجام سانتریفیوژ پایه ها

با توجه به تاثیر عوامل مختلف (از قبیل طرح اختلاط، اسلامپ بتن، فاصله ی زمانی بتن ریزی تا شروع عملیات سانتریفیوژ و دمای هوا) در سرعت چرخش قالب و زمان لازم برای چرخش، الزام دور قالب و زمان یکسان برای کلیه کارخانه های تولیدکننده ی پایه های بتنی کشور امکان پذیر نمی باشد. لذا هر کارخانه با توجه به در نظر گرفتن عوامل فوق ملزم به تهیه ی جدول تجربی سرعت و زمان دوران قالب بگونه ای است که با رعایت ۴ مرحله افزایش سرعت، مقادیر آن در محدوده ی تعیین شده در جدول شماره ی (۱۳) با حداکثر رواداری ۲۰٪ بوده و شکل نمودار آن مشابه شکل شماره ی (۳۹) باشد. بمنظور اندازه گیری و کنترل، خط تولید باید مجهز به دور سنج لیزری IP دار با نمراتور واضح و قابل رویت باشد. توصیه می گردد با برنامه ریزی ماشینی، سرعت و زمان چرخش قالب های مختلف به دور الکتروموتور سانتریفیوژ تبدیل و به صورت اتوماتیک پیاده سازی شود تا دخالت نیروی انسانی در آن به حداقل برسد.

جدول شماره ی (۱۳) محدوده ی مجاز سرعت و زمان دوران قالب در عملیات سانتریفیوژ													
۱۲۰۰		۱۰۰۰		۸۰۰		۶۰۰		۴۰۰		۲۰۰		مقاومت اسمی پایه	
Max	Min	Max	Min	Max	Min	Max	Min	Max	Min	Max	Min		
۲۰	۱۳	۲۰	۱۳	۱۷	۱۱	۱۷	۱۱	۱۵	۱۰	۱۵	۱۰	زمان کل (دقیقه)	
۱۰۰	۸۰	۱۰۰	۸۰	۱۳۰	۱۰۰	۱۵۰	۱۰۰	۱۵۰	۱۰۰	۱۵۰	۱۰۰	دور قالب (rpm)	
۲۰۰	۱۵۰	۲۰۰	۱۵۰	۲۳۰	۱۸۰	۳۰۰	۲۰۰	۳۰۰	۲۰۰	۳۰۰	۲۰۰		مرحله ۱
۳۰۰	۲۰۰	۳۰۰	۲۰۰	۳۳۰	۲۸۰	۵۰۰	۴۰۰	۵۰۰	۴۰۰	۵۰۰	۴۰۰		مرحله ۲
۴۰۰	۳۰۰	۴۰۰	۳۰۰	۵۰۰	۴۰۰	۶۰۰	۵۰۰	۶۰۰	۵۰۰	۶۰۰	۵۰۰		مرحله ۳
												مرحله ۴	



شکل (۳۹) نمودار تغییرات سرعت-زمان انجام سانتریفیوژ

امضاء	نام و نام خانوادگی مدیر:	تاریخ تکمیل:	مهر شرکت:	نام شرکت تکمیل کننده:
-------	--------------------------	--------------	-----------	-----------------------





وزارت نیرو  
شرکت توانیر

عنوان دستورالعمل:

الزامات، معیارهای ارزیابی فنی و آزمون های پایه های بتنی پیش تنیده ی گرد (با رویکرد مقاوم سازی و بهبود تاب آوری شبکه توزیع برق)

صفحه ۷۹ از ۱۱۶  
شماره تهیه / بازنگری : ۳  
تاریخ تهیه / بازنگری : آبان ۱۳۹۹

پ-۱-۱۲) پلاک شماره سریال و درج مشخصات پایه

در کلیه ی پایه های تولیدی درج شماره سریال مطابق الگوی مصوب شرکت توانیر در «دستورالعمل کدگذاری تجهیزات شبکه های توزیع نیروی برق» شرکت توانیر الزامی می باشد. براساس آخرین نسخه ی این دستورالعمل، کلیه ی تولیدکنندگان موظف به دریافت کد سازنده (۵ رقم سمت چپ) از مرکز ملی شماره گذاری کالا و خدمات ایران (مطابق مشخصات جداول ۷ تا ۸) و درج آن مطابق الگوی تولید کد ۲۱ رقمی روی پلاک پایه می باشند. در صورت هرگونه تغییر در نحوه کدگذاری و روش درج کد روی پایه بتنی پیش تنیده ی گرد، ملاک عمل رویه ی مندرج در آن دستورالعمل خواهد بود.

با توجه به وابستگی کد مذکور به تاریخ تولید و تعداد تولید در یک روز، بمنظور جلوگیری از بروز مشکلات ناشی از عدم برآورد دقیق تولید در روزهای آینده و سفارش تعداد دقیق این پلاک برای این تعداد، توصیه می شود تولیدکننده نسبت به تهیه ی دستگاه مناسب و تولید پلاک مورد نیاز بصورت روزانه در کارخانه خود اقدام نموده و یا پلاک مورد نیاز خود را بصورت هفتگی سفارش دهد. پلاک های بلا استفاده باید پس از صورت جلسه، توسط ناظر از چهار نقطه پانچ شده و معدوم گردد. همچنین صورتجلسات مرتبط باید در محل کارخانه به مدت حداقل ۵ سال بایگانی و یک نسخه به خریدار جهت ارایه به شرکت توزیع مرتبط تحویل گردد. در جدول شماره ی (۱۴)، کدهای گروه تجهیز، کد اصلی و کد فرعی از جدول شماره ی (۱۵) برداشت می شود و کد ردیف سالانه در ابتدای هر سال شمسی و برای هر تیپ پایه ی تولیدی در هر کارخانه ی تولیدکننده ی پایه های بتنی از عدد ۰۰۰۱ آغاز و به ازای هر اصله پایه، به این کد یک عدد افزوده می شود بگونه ای که شمارنده ی این کد در پایان سال برابر با کل تعداد پایه ی تولید شده از همان تیپ در کارخانه باشد. با آغاز سال جدید شمسی مجددا شمارنده برای همه ی تیپ پایه ها از عدد ۰۰۰۱ شروع خواهد شد.

جدول شماره ی (۱۴) الگوی مشخصات شماره سریال پایه های بتنی پیش تنیده ی گرد

-----	--	--	--	--	--	--	-----
سازنده	گروه تجهیز	کد اصلی	کد فرعی	سال	ماه	روز	ردیف سالانه

نمونه ی کد تولید شده

**12345-010401-990801-0001**

نمونه ی کد نوشته شده روی پلاک (بمنظور خوانایی بیشتر، این کد در دو سطر نوشته شود)

<b>12345-010401</b>
<b>990801-0001</b>

امضاء	نام و نام خانوادگی مدیر:	تاریخ تکمیل:	مهر شرکت:	نام شرکت تکمیل کننده:
-------	--------------------------	--------------	-----------	-----------------------



وزارت نیرو  
شرکت توانیر

عنوان دستورالعمل:

الزامات، معیارهای ارزیابی فنی و آزمون های پایه‌های بتنی پیش‌تنیده‌ی گرد (با رویکرد مقاوم سازی و بهبود تاب آوری شبکه توزیع برق)

صفحه ۸۰ از ۱۱۶  
شماره تهیه/ بازنگری: ۳  
تاریخ تهیه/ بازنگری: آبان ۱۳۹۹

جدول شماره‌ی (۱۵) کدینگ گروه تجهیز، کد اصلی و کد فرعی

مقاومت اسمی / طول پایه	۹	۱۲	۱۵
۲۰۰	۰۱۰۴۰۱	۰۱۰۵۰۱	۰۱۰۶۰۱
۴۰۰	۰۱۰۴۰۲	۰۱۰۵۰۲	۰۱۰۶۰۲
۶۰۰	۰۱۰۴۰۳	۰۱۰۵۰۳	۰۱۰۶۰۳
۸۰۰	۰۱۰۴۰۴	۰۱۰۵۰۴	۰۱۰۶۰۴
۱۰۰۰	۰۱۰۴۰۵	۰۱۰۵۰۵	۰۱۰۶۰۵
۱۲۰۰	۰۱۰۴۰۶	۰۱۰۵۰۶	۰۱۰۶۰۶

کد تولید شده بر روی پلاک آلومینیومی که حداقل ضخامت آن ۰/۷ میلی‌متر، ارتفاع آن ۵ سانتی‌متر و طول آن ۱۲ سانتی‌متر باشد (که دو طرف به اندازه‌ی ۱ سانتی‌متر خم زده شود و سطح تمام شده‌ی پلاک در نمای پایه ۱۰ سانتی‌متر باقی بماند)، با فونت انگلیسی Comic Sans MS در ۲ سطر و با بزرگترین سایز فونت ممکن (در عرض ۱۰ سانتی‌متر) درج و بمنظور جلوگیری از واکنش بتن-آلومینیوم و واکنش الکترولیتی فولاد-آلومینیوم، یک لایه پوشش محافظ پلاستیکی ضخیم زیر و یک لایه پوشش محافظ پلاستیکی موقت نیز روی آن کشیده شود. لایه‌ی محافظ روی پلاک که نقش تمیز نگه‌داشتن سطح پلاک از شیرآبه بتن و جلوگیری از واکنش‌های ذکر شده را بعهده دارد باید پس از عمل‌آوری ثانویه و قبل از خروج پایه از کارخانه از سطح پلاک جدا شود. نوشته‌ها الزاماً باید توسط دستگاه مخصوص و بصورت برجسته یا فرورفته و یا رنگ مقاوم و با دوام روی پلاک درج شوند.

جهت استقرار پلاک روی جداری داخلی بدنه‌ی قالب، پیشنهاد می‌شود قبل از بستن قالب، پلاک مشخصات در سمت داخل قالب در محل خود قرار داده شده و بمنظور ثابت نگه داشتن آن هنگام بتن ریزی و عملیات سانتریفیوژ، توسط ۱ پیچ کوتاه (با طول پیچ کمتر از دو برابر ضخامت ورق قالب) در مرکز پلاک یا ۲ پیچ واقع در خط وسط عمودی پلاک از سمت بیرون به جداری داخلی قالب پیچ شود. پس از اتمام عملیات سانتریفیوژ و قبل از بازگشایی قالب، این پیچ‌ها باز می‌شوند.

توجه شود در صورت باز نمودن پیچ‌ها احتمال کنده شدن بتن در ناحیه‌ی پلاک و کنده شدن بتن وجود دارد. جانمایی پلاک باید بگونه‌ای باشد که سطح نهایی پلاک هم سطح با بتن پایه باشد (بیرون زدگی سبب آسیب پلاک در حمل و نقل و فرورفتگی باعث کاهش کاور بتنی خواهد شد).

توصیه می‌شود خم‌های بخش مدفون در بتن پلاک مشابه خم‌های معرفی شده در شکل شماره‌ی (۴۰) یا هر گونه خم دیگر که مانع از جدا شدن پلاک از سطح پایه گردد باشد.

نام شرکت تکمیل کننده:	مهر شرکت:	تاریخ تکمیل:	نام و نام خانوادگی مدیر:	امضاء
-----------------------	-----------	--------------	--------------------------	-------



وزارت نیرو  
شرکت توانیر

عنوان دستورالعمل:

الزامات، معیارهای ارزیابی فنی و آزمون های پایه های بتنی پیش تنیده ی گرد (با رویکرد مقاوم سازی و بهبود تاب آوری شبکه توزیع برق)

صفحه ۸۱ از ۱۱۶  
شماره تهیه / بازنگری : ۳  
تاریخ تهیه / بازنگری : آبان ۱۳۹۹

تولید کننده مختار است مشخصات ثابت شامل نام شرکت تولیدکننده و علامت خطر برق گرفتگی را مطابق شکل شماره ی (۴۰) و مشخصات جدول شماره ی (۱۶) به یکی از دو روش (الف) یا (ب) روی پایه درج نماید:

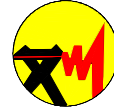
الف) به همراه شماره سریال روی پلاک آلومینیومی نام تولیدکننده و علامت خطر برق گرفتگی درج شود که در این صورت جهت درج نام شرکت تولیدکننده ۳ سانتی متر و جهت درج علامت خطر برق گرفتگی ۷ سانتی متر به ارتفاع پلاک آلومینیومی اضافه شود.

ب) نام تولیدکننده و علامت خطر برق گرفتگی روی بتن بصورت ثابت حک شود که در این صورت به شکل فرورفته و با عمق کمتر از ۲ میلی متر توسط شابلونی که از قبل درون قالب بصورت ثابت نصب شده، علائم مذکور درج شود.

جدول شماره ی (۱۶) الزامات درج مشخصات پایه بتنی پیش تنیده ی گرد

ردیف	شرح مشخصه	واحد	مقدار اجباری
۱	نصب پلاک در وجهی از پایه که سوراخ های بالاروی در آن جهت قرار ندارد	-	الزامی است
۲	فاصله ی بالای پلاک تا انتهای پایه ی ۹ متری (H)	متر	۳/۵
۳	فاصله ی بالای پلاک تا انتهای پایه ی ۱۲ متری (H)	متر	۳/۸
۴	فاصله ی بالای پلاک تا انتهای پایه ی ۱۵ متری (H)	متر	۴/۱
۵	حداقل ضخامت پلاک آلومینیومی	میلی متر	۰/۷
۶	ارتفاع پلاک آلومینیومی	میلی متر	۷+۳+۵
۷	عرض پلاک آلومینیومی	میلی متر	۲+۱۰
۸	درج شماره سریال روی پلاک در ۲ ردیف مشابه شکل شماره (۴۰)		الزامی است
۹	فونت درج شماره سریال با اعداد انگلیسی	-	Comic Sans MS
۱۰	برجسته بودن اعداد یا درج اعداد با رنگ با دوام	-	الزامی است
۱۱	استفاده از لایه ی محافظ پلاستیکی در دو طرف پلاک	-	الزامی است
۱۲	ارتفاع شابلون نام تولیدکننده در روش حکاکی روی بتن	میلی متر	۵۰
۱۳	عرض شابلون نام تولیدکننده	میلی متر	۲۰۰
۱۴	فونت درج نام تولیدکننده با حرف فارسی	-	B Yekan
۱۵	درج علامت خطر برق گرفتگی روی پلاک یا حکاکی روی بتن	-	الزامی است
۱۶	طول هر ضلع مثلث علامت خطر برق گرفتگی	میلی متر	۲۰۰
۱۷	عمق نوشتار نام تولیدکننده و علامت خطر برق گرفتگی روی بتن	میلی متر	۲

نام شرکت تکمیل کننده:	مهر شرکت:	تاریخ تکمیل:	نام و نام خانوادگی مدیر:	امضاء:
-----------------------	-----------	--------------	--------------------------	--------



وزارت نیرو  
شرکت توانیر

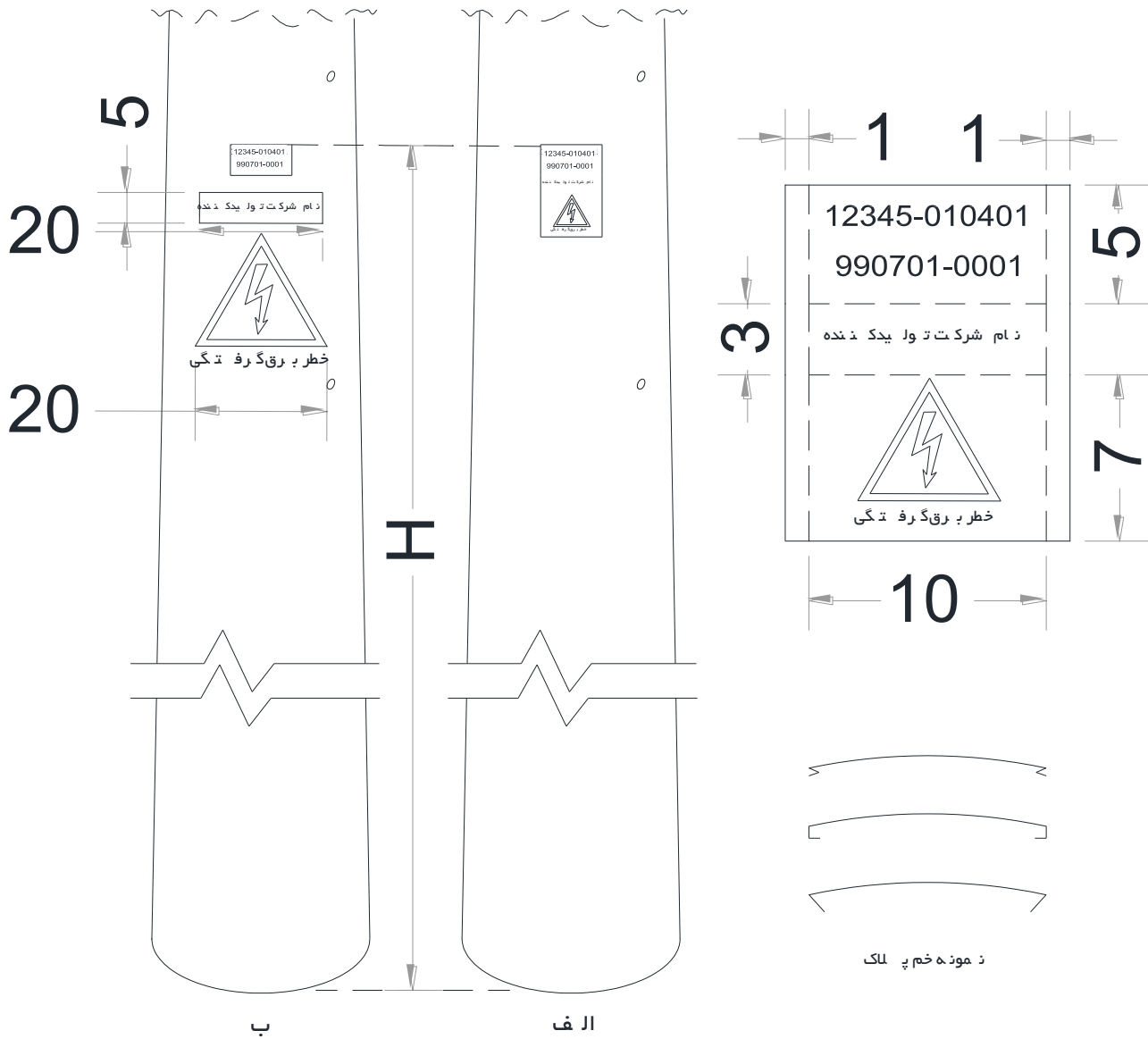
عنوان دستورالعمل:

الزامات، معیارهای ارزیابی فنی و آزمون های پایه های بتنی پیش تنیده ی گرد (با رویکرد مقاوم سازی و بهبود تاب آوری شبکه توزیع برق)

صفحه ۸۲ از ۱۱۶

شماره تهیه / بازنگری : ۳

تاریخ تهیه / بازنگری : آبان ۱۳۹۹



شکل (۴۰) پلاک آلومینیومی و خم مدفون در بتن و جانمایی درج مشخصات و علائم آن

\*اندازه ها به سانتیمتر است

امضاء	نام و نام خانوادگی مدیر:	تاریخ تکمیل:	مهر شرکت:	نام شرکت تکمیل کننده:
-------	--------------------------	--------------	-----------	-----------------------



وزارت نیرو  
شرکت توانیر

عنوان دستورالعمل:

الزامات، معیارهای ارزیابی فنی و آزمون های پایه های بتنی پیش تنیده ی گرد (با رویکرد مقاوم سازی و بهبود تاب آوری شبکه توزیع برق)

صفحه ۸۳ از ۱۱۶  
شماره تهیه / بازنگری : ۳  
تاریخ تهیه / بازنگری : آبان ۱۳۹۹

## پ-۱-۱۳) راهنمای عمل آوری پایه های بتنی پیش تنیده ی گرد

نظر به اهمیت عمل آوری بتن و تاثیر آن در افزایش مقاومت و نیز دوام پایه های بتنی، انجام این عملیات در چهار مرحله ی زیر مورد پذیرش است.

### ۱- مرحله ی گیرش اولیه

پس از اتمام عمل سانتریفیوژ و جاگیری بتن و قبل از افزایش دما توسط بخار، بایستی به بتن اجازه داده شود تا به مقاومت اولیه ی ۳/۵ مگا پاسکال<sup>۱</sup> برسد. گیرش اولیه در حقیقت شکل گیری بتن پس از عملیات سانتریفیوژ و پیش از شروع عمل آوری بوده و جابجایی قالب یا زدن ضربه به قالب یا بخاردهی به بتن در این مرحله ممنوع است. بسته به طرح اختلاط و سایر شرایط موثر، زمان این مرحله ۳۰ الی ۶۰ دقیقه می باشد.

### ۲- مرحله ی عمل آوری اولیه

این گام در اتاقک بخار با فشار اتمسفر صورت می پذیرد و شامل چهار بخش زیر است:

- بخش (۱): افزایش دما با نرخ ۱۵ الی ۲۵ درجه ی سانتی گراد در ساعت تا حداکثر ۶۵ درجه به مدت ۲ تا ۳ ساعت
- بخش (۲): نگهداری بتن در حداکثر دمای مجاز ۶۵ درجه با رواداری ۵ درجه ی سانتی گراد به مدت ۶ الی ۱۲ ساعت
- بخش (۳): کاهش دما با نرخ ۱۵ الی ۱۷ درجه ی سانتی گراد در ساعت تا دمای محیط به مدت ۲ الی ۳ ساعت<sup>۲</sup>
- بخش (۴): باز کردن دریچه ی اتاقک بخار، گشایش قالب و استقرار پایه در دمای محیط به مدت ۱ الی ۲ ساعت

لازم به ذکر است انجام عمل آوری اولیه با روش تزریق بخار از انتهای قالب بدلیل عدم توانایی کنترل نرخ افزایش دما و ثابت نگه داشتن آن در سراسر طول پایه ممنوع است. کنترل دما و رطوبت استخر بخار با استفاده از نصب سیستم اسپری آب فشرده (مه پاش) در اتاقک بخار و تزریق همزمان بخار (با دمای بالا) و اسپری آب (توسط سیستم مه پاش با دمای پایین) توصیه می گردد.

۱ - اندازه گیری مقاومت مطابق الزامات استاندارد ASTM C403 خواهد بود.

۲ - در طول مدت عمل آوری با بخار (اولیه و ثانویه) باید تغییرات دمای اتاقک بخار توسط ترمومتر بگونه ای ثبت و گزارش گردد که در هر لحظه قابل دسترس و کنترل باشد. توصیه می شود زمان بخار دهی، دما و فشار بخار اتاقک توسط سنسور و برنامه ریزی ماشینی بصورت اتوماتیک کنترل شود و دخالت نیروی انسانی در آن به حداقل برسد.

امضاء	نام و نام خانوادگی مدیر:	تاریخ تکمیل:	مهر شرکت:	نام شرکت تکمیل کننده:
-------	--------------------------	--------------	-----------	-----------------------



وزارت نیرو  
شرکت توانیر

عنوان دستورالعمل:

الزامات، معیارهای ارزیابی فنی و آزمون های  
پایه های بتنی پیش تنیده ی گرد  
(با رویکرد مقاوم سازی و بهبود تاب آوری شبکه توزیع برق)

صفحه ۸۴ از ۱۱۶  
شماره تهیه / بازنگری : ۳  
تاریخ تهیه / بازنگری : آبان ۱۳۹۹

### ۳- مرحله ی عمل آوری ثانویه

پس از انجام عمل آوری اولیه و سپری شدن زمان لازم برای رسیدن بتن به حداقل مقاومت ۲۱ مگاپاسکال، آزاد سازی مفتول ها و گشایش قالب ها، انجام عمل آوری ثانویه به یکی از دو روش (الف) یا (ب) انجام می پذیرد:

**الف) عمل آوری ثانویه در استخر آب :** شامل استقرار و غرق آب نمودن پایه ها در استخر آب در دمای ۵ الی ۳۰ درجه سانتی گراد به مدت ۴ روز تا حداکثر ۱۴ روز، که در این خصوص لازم به تاکید است در لحظه ی ورود پایه به استخر، اختلاف دمای پایه و آب استخر نباید بیش از ۱۱ درجه باشد تا از به وجود آمدن تنش دمایی جلوگیری شود. با توجه به اهمیت کنترل پارامترهای کیفیت آب که به میزان قابل توجه بر مقاومت و دوام بتن تاثیرگذار است (حداکثر ذرات جامد محلول در آب و میزان کلرید و سولفات محلول در آب) ، استفاده از سیستم تصفیه آب استخر یا تعویض آب استخر در حال استفاده هر ۳ ماه یک بار با انجام آزمایشات مربوطه الزامی است. آب استخر پس از تصفیه باید با حداقل ۳ گرم آهک شکفته یا هیدراته (هیدروکسید کلسیم) در هر لیتر آب، اشباع گردیده و شفاف و عاری از لجن و آلودگی باشد. در صورت راکد بودن آب استخر و توقف تولید بیش از یک ماه، بمنظور از سرگیری تولید تعویض آب و اشباع مجدد آن با آهک شکفته به میزان ذکر شده در قبل الزامی است.

**ب) عمل آوری ثانویه در اتاقک بخار :** شامل انتقال بدون وقفه ی پایه ها پس از گشایش قالب به اتاقک بخار و انجام عمل آوری ثانویه در فشار اتمسفر و دمای ۳۰-۱۵ درجه ی سانتی گراد بمدت ۸ الی ۱۲ ساعت بگونه ای که در زمان مذکور رطوبت پایه ها بطور کامل حفظ شود. حفظ دمای مذکور با انجام اسپری آب فشرده (مه پاش) در کنار بخار در فضای اتاقک بخار توصیه می گردد! رطوبت داخل اتاقک بخار در این مدت نباید از ۸۰٪ کمتر باشد.

### ۴- مرحله ی عمل آوری نهایی

پس از اتمام عملیات عمل آوری ثانویه پایه ها از استخر آب یا اتاقک بخار خارج و جهت تکمیل فرآیند عمل آوری به دیوی عمل آوری منتقل می شوند. حفظ رطوبت پایه ها در این دوره با انجام آب پاشی بارانی الزامی بوده و بارگیری و خروج پایه ها پس از گذشت ۱۴ روز از تاریخ روز تولید مجاز می باشد.

۱ - در صورت کم تر بودن دمای آب استخر از ۵ درجه ی سانتی گراد، انجام عمل آوری ثانویه با بخار به جای عمل آوری در استخر آب الزامی است.

نام شرکت تکمیل کننده:	مهر شرکت:	تاریخ تکمیل:	نام و نام خانوادگی مدیر:	امضاء
-----------------------	-----------	--------------	--------------------------	-------



وزارت نیرو  
شرکت توانیر

عنوان دستورالعمل:

الزامات، معیارهای ارزیابی فنی و آزمون های پایه های بتنی پیش تنیده ی گرد (با رویکرد مقاوم سازی و بهبود تاب آوری شبکه توزیع برق)

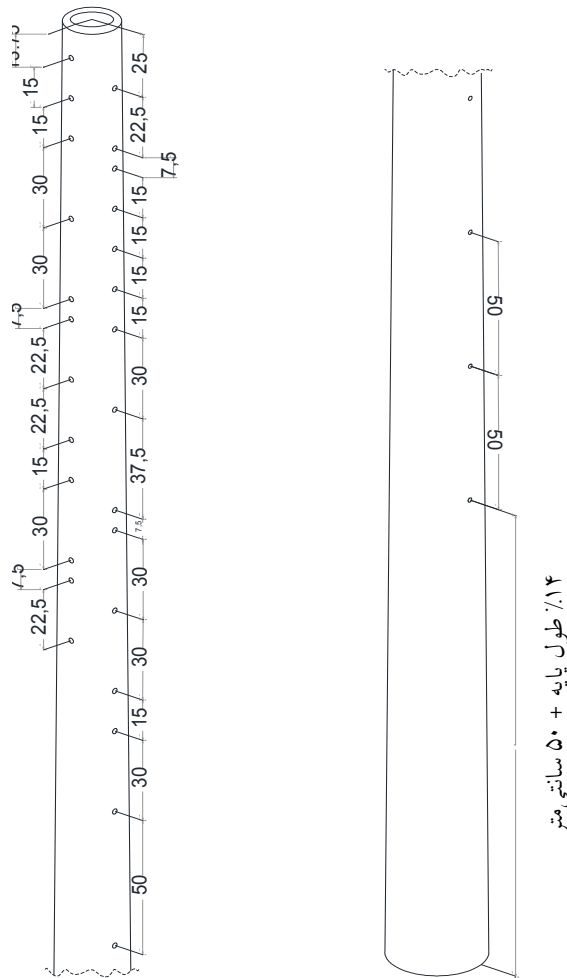
صفحه ۸۵ از ۱۱۶

شماره تهیه / بازنگری : ۳

تاریخ تهیه / بازنگری : آبان ۱۳۹۹

پ-۱-۱۴) راهنمای جانمایی سوراخها در پایه های بتنی پیش تنیده ی گرد

بمنظور وحدت رویه در جانمایی سوراخها در پایه های بتنی پیش تنیده ی گرد تعبیه ی سوراخهای یراق آلات در رأس پایه و نیز سوراخهای بالاروی در یک وجه از پایه تا فاصله ی ۸۶٪ از رأس منهای ۵۰ سانتی متر و به فاصله ی  $50 \pm 5$  سانتی متر از یکدیگر، برابر شکل شماره ی (۴۱) الزامی است. لازم به ذکر است سوراخهای پایه برابر توضیحات ردسیف ۵۷ جدول شماره ی (۳) در صورت سفارش خریدار قابل حذف می باشند.<sup>۲</sup>



شکل (۴۱) جانمایی سوراخها در پایه های بتنی پیش تنیده ی گرد

- ۱- پایین ترین سوراخ بالاروی بمنظور جلوگیری از ورود آب به جداری داخلی پایه حذف گردد.
- ۲- با توجه به اینکه سوراخهای راس پایه برای ایجاد امکان اجرای آرایش های استاندارد کنسول و کراس آرم شبکه تعیین شده اند و تداخل احتمالی برخی سوراخها در محل رینگ قالب موجب عدم امکان استفاده از آرایش مورد نظر کارفرما می گردد، صرفا با تایید مکتوب واحد مهندسی خریدار، سوراخ دچار تداخل احتمالی با رینگ قالب مجاز به جابجایی حداکثر  $7 \pm$  سانتی متر (به سمت سوراخ مجاور با فاصله ی بیشتر) یا حذف موردی می باشد. توجه گردد این جابجایی نباید سبب تغییر محل سایر سوراخها گردیده و نتیجه باید بگونه ای باشد که فاصله ی مابقی سوراخها از رأس پایه کاملا منطبق بر نقشه ی فوق بوده و این تبصره صرفا مشمول سوراخ دارای تداخل احتمالی با رینگ قالب می باشد. تاییدیه ی مکتوب واحد مهندسی خریدار برای جابجایی یا حذف سوراخ احتمالی باید در شکل شماره ی (۴۱) با خودکار قرمز و ذکر فاصله مشخص و در اسناد مناقصه درج گردد.

نام شرکت تکمیل کننده:	مهر شرکت:	تاریخ تکمیل:	نام و نام خانوادگی مدیر:	امضاء
-----------------------	-----------	--------------	--------------------------	-------



وزارت نیرو  
شرکت توانیر

عنوان دستورالعمل:

الزامات، معیارهای ارزیابی فنی و آزمون های  
پایه های بتنی پیش تنیده ی گرد  
(با رویکرد مقاوم سازی و بهبود تاب آوری شبکه توزیع برق)

صفحه ۸۶ از ۱۱۶

شماره تهیه / بازنگری : ۳

تاریخ تهیه / بازنگری : آبان ۱۳۹۹

## پیوست شماره ی (۲) راهنمای ارتقاء دوام پایه های بتنی پیش تنیده ی گرد در مرحله ی ساخت

### پ-۲-۱) مقدمه

از یک دیدگاه، شاید بتوان گفت مهمترین ویژگی یک پایه ی بتنی، واکنش قابل قبول آن در تحمل بارهای وارده در طراحی است که با انجام آزمون های مکانیکی قابل سنجش می باشد. اما از دیدگاهی دیگر، دوام که به لحاظ مفهومی می تواند به صورت «مقاومت پایه در برابر حملات شیمیایی و فیزیکی ناشی از اندرکنش بتن با محیط و اندرکنش آن با مصالح داخلی» تعریف گردد، اهمیتی هم سطح با مقاومت مکانیکی پایه دارد.

در حالت کلی، زمانی که سازه ی بتنی در معرض شرایط محیطی گزندبار واقع می گردد، نفوذپذیری بتن و مفهوم عمر مفید سازه ملاک اصلی در طراحی کل سازه خواهد بود. در هنگام ساخت پایه ی بتنی مورد مصرف در حاشیه خلیج فارس یا در مناطقی که خاک محل نصب آلوده به یون های مهاجم کلرید و گاز دی اکسید کربن (که سبب خوردگی میلگردها می شود)، محیط های دارای یون سولفات (که باعث خرابی بتن می شود)، بروز پدیده ی واکنش قلیایی سنگدانه ها و یا حتی هنگامی که پایه ی بتنی در معرض سیکل های مداوم یخ زدگی و آب شدن قرار دارد، مفهوم دوام و عمر بهره برداری، هم رده یا حتی بیشتر از مفهوم مقاومت بتن برای پایه حائز اهمیت است. بنابراین در اینگونه شرایط و محیط ها مفهوم ساخت بتن بادوام در اولویت خواهد بود.

### پ-۲-۲) عوامل تاثیرگذار در کاهش دوام پایه های بتنی

بطور کلی می توان خرابی پایه های بتنی را به سه بخش اصلی تقسیم نمود:

- تخریب فیزیکی بتن (ناشی از یخ زدگی ، سایش و فرسایش و ... )
- تخریب شیمیایی بتن (ناشی از تهاجم سولفاتی و اسیدی، واکنش های قلیایی-سیلیسی)
- زنگ زدگی آرماتور (ناشی از کربناسیون و تهاجم کلریدی)

کلیه ی تلاش ها در جهت افزایش دوام پایه ها به پیدا کردن راهی برای کاهش نفوذ عوامل تخریب گر و خوردنده به بتن پایه ختم می شود. بدیهی است موضوع دوام با مسائل اقتصادی نیز در ارتباط بوده و هر اقدام در جهت افزایش آن سبب کاهش هزینه های کلی شرکت های توزیع در سال های آتی خواهد گردید که البته در این خصوص افزایش جزئی در هزینه های تولید نیز دور از انتظار نیست. رعایت صحیح حدود ذکر شده در جدول الزامات تولید (جدول شماره ی ۳) و دقت کافی نیروی انسانی در هنگام تولید پایه بتنی تا حد زیادی ضامن تامین دوام مورد انتظار در یک پایه ی بتنی می باشد. در عین حال به دلیل اهمیت مسئله و بار سنگین اقتصادی ناشی از مغفول ماندن آن، در این پیوست موارد

امضاء	نام و نام خانوادگی مدیر:	تاریخ تکمیل:	مهر شرکت:	نام شرکت تکمیل کننده:
-------	--------------------------	--------------	-----------	-----------------------





وزارت نیرو  
شرکت توانیر

عنوان دستورالعمل:

الزامات، معیارهای ارزیابی فنی و آزمون های پایه های بتنی پیش تنیده ی گرد (با رویکرد مقاوم سازی و بهبود تاب آوری شبکه توزیع برق)

صفحه ۸۷ از ۱۱۶

شماره تهیه / بازنگری : ۳

تاریخ تهیه / بازنگری : آبان ۱۳۹۹

تاثیرگذار در افزایش دوام پایه های بتنی و الزامات افزایش دوام پایه در مناطق خورنده ذکر خواهد شد که در واقع تأکیدی بر رعایت دقیق الزامات جدول ذکر شده می باشد.

در پیوست شماره ی (۱) ویرایش پنجم مبحث نهم مقررات ملی (۱۳۹۹) بند ۹-۱-۱-۲ تحت عنوان «دوام بتن و میلگرد»، الزامات بتن در معرض عوامل مختلف به ۷ دسته ی:

۹-۲-۱، الزامات بتن آرمه در معرض یون های کلرید

۹-۳-۱، الزامات بتن آرمه در خوردگی ناشی از کربناته شدن

۹-۴-۱، الزامات دوام بتن برای حمله ی سولفاتی

۹-۵-۱، الزامات دوام بتن برای شرایط مجاورت با آب دریا

۹-۶-۱، الزامات دوام بتن در معرض چرخه های یخ زدن و آب شدن

۹-۷-۱، الزامات دوام بتن برای کنترل واکنش قلیایی سنگدانه

تقسیم بندی گردیده است. از آنجا که این ضوابط برای سازه های عمومی بتنی ذکر شده، با توجه به خاص بودن پایه های بتنی گرد و نیز ایجاد وحدت رویه، ضوابط مذکور پس از درآمیختن با تجارب بدست آمده در تولید پایه های بتنی پیش تنیده ی گرد، به شرح زیر در اختیار تولیدکنندگان پایه های بتنی پیش تنیده ی گرد قرار می گیرد.

پ-۲-۳) نسبت آب به سیمان

اولین گام در ساخت بتن با نفوذپذیری کم، استفاده از نسبت آب به سیمان مناسب است. بطور کلی مصرف بالاتر آب از نسبت آب به سیمان مندرج در حدود آیین نامه ای باعث افزایش نفوذپذیری بتن می شود. تخمین زده شده با افزودن یک دهم در صد نسبت آب به سیمان بیشتر از حداقل لازم، نفوذپذیری بتن تا حداکثر ۱۰۰ برابر ممکن است افزایش داشته باشد. از طرفی ویژگی کارپذیری بتن (شاخص اسلامپ بتن) در ارتباط با نسبت آب به سیمان بوده و از آن تاثیر می گیرد، بگونه ای که با کاهش نسبت آب به سیمان و به دنبال آن کاهش اسلامپ بتن، کارپذیری بتن افت خواهد کرد. این شاخص به خصوص در بتن ریزی با روش تزریق بتن بو سیله ی پمپ در قالب بسته از اهمیت دوچندان برخوردار است. لذا لازم است تولیدکننده با این دیدگاه که نسبت آب به سیمان باید الزاماً برابر مقدار مقرر در دستورالعمل باشد، اقدام به تهیه ی طرح اختلاط نموده و بمنظور افزایش اسلامپ (بدون تغییر در نسبت آب به سیمان) از افزودنی های روان کننده که در ادامه خواهد آمد در ترکیب بتن استفاده نماید. در رعایت نسبت آب به سیمان دقت شود مقدار مواد سیمانی در طرح مخلوط بتن برابر با وزن سیمان + وزن پوزولان مورد مصرف بوده و نسبت آب به مواد سیمانی به میزان حداکثر ۳۷٪ مقدار حاصل محاسبه و اجرا شود.

امضاء	نام و نام خانوادگی مدیر:	تاریخ تکمیل:	مهر شرکت:	نام شرکت تکمیل کننده:
-------	--------------------------	--------------	-----------	-----------------------



وزارت نیرو  
شرکت توانیر

عنوان دستورالعمل:

الزامات، معیارهای ارزیابی فنی و آزمون های پایه های بتنی پیش تنیده ی گرد (با رویکرد مقاوم سازی و بهبود تاب آوری شبکه توزیع برق)

صفحه ۸۸ از ۱۱۶

شماره تهیه / بازنگری : ۳

تاریخ تهیه / بازنگری : آبان ۱۳۹۹

پ-۲-۴) پوزولان

عامل تاثیرگذار دیگر در کاهش نفوذپذیری، استفاده از مواد افزودنی معدنی (پوزولانها) است که بدلیل اندازه ی بسیار ریز دانه ها (ریزتر از سیمان)، فواصل بین ذرات سیمان را پر نموده و نقشی مهم در جلوگیری از عوامل مهاجم به بتن بازی خواهند نمود (نقش فیزیکی). علاوه بر این، پوزولان ها که عبارت از مواد سیلیسی، یا سیلیسی-آلومینی که خود به تنهایی فاقد ارزش چسبانندگی بوده یا دارای ارزش چسبانندگی کم هستند، در مجاورت با رطوبت طی واکنش شیمیایی با کلسیم هیدروکسید ترکیب هایی با خاصیت سیمانی به وجود می آورند. این واکنش را در اصطلاح واکنش پوزولانی می نامند (نقش شیمیایی). بنابراین وقتی از پوزولانها در بتن استفاده می شود، انتظار کاهش چشمگیر نفوذپذیری بتن و در نتیجه افزایش دوام، عمر مفید و مقاومت فشاری دراز مدت بتن را خواهیم داشت.

برابر آیین نامه ی بتن ایران، آبا، استفاده از پوزولانها در دسته های زیر در بتن ها مجاز می باشد:

الف- پوزولانهای طبیعی؛ استاندارد ملی ۳۴۳۳،

ب- دوده ی سیلیسی (میکروسیلیس)؛ استاندارد ملی ۱۳۲۷۸،

پ- خاکستر بادی؛ ASTM C618

ت- متاکائولین؛ ASTM C618

ث- سرباره؛ استاندارد ملی ۲۱۳۱۹.

لذا با توجه به تجربیات بدست آمده، استفاده از میکروسیلیس بهترین تاثیر و عملکرد را در طرح مخلوط بتن در پایه های پیش تنیده ی گرد داشته و استفاده از آن الزامی است (پیش فرض تولید). پس از میکروسیلیس، متاکائولین عملکرد مناسبی در پایه های بتنی پیش تنیده ی گرد دارد و در صورت در دسترس نبودن میکروسیلیس مرغوب، با تایید خریدار و تایید نمونه های آزمایشگاهی قابل استفاده می باشد. کلیه ی انواع پوزولانها باید تاییدیه ی مرکز تحقیقات راه، مسکن و شهرسازی را دارا باشند. میزان مصرف مجاز دوده ی سیلیس بمنظور بهبود پارامترهای دوام بین ۸ تا ۱۰ درصد و میزان مصرف متاکائولین ۱۵ تا ۲۰ درصد وزن سیمان می باشد. استفاده از میکروسیلیس ها به صورت افزودن مستقیم پودر به مخلوط بتن در میکسر بدلیل عدم توانایی میکسرهای عمومی به اختلاط کامل میکروسیلیس با بتن مجاز نبوده و لازم است کارخانه ی تولیدکننده ی پایه های بتنی مجهز به دستگاه دوغاب ساز مجزا باشد. این دستگاه بصورت جداگانه در کنار میکسر بچینگ نصب و مقدار میکروسیلیس لازم را با بخشی از آب طرح اختلاط بتن مخلوط کرده و در حین تولید به مخلوط بتن در حال اختلاط در میکسر اضافه می کند. تاکید می گردد مقدار آب (و افزودنی های) موجود در دوغاب میکروسیلیس در محاسبات طرح مخلوط بتن در نظر گرفته شود. مصرف متاکائولین بصورت پودری نیز مجاز می باشد، هر چند استفاده از آن ها به صورت دوغاب توصیه می گردد.

امضاء	نام و نام خانوادگی مدیر:	تاریخ تکمیل:	مهر شرکت:	نام شرکت تکمیل کننده:
-------	--------------------------	--------------	-----------	-----------------------



وزارت نیرو  
شرکت توانیر

عنوان دستورالعمل:

الزامات، معیارهای ارزیابی فنی و آزمون های پایه های بتنی پیش تنیده ی گرد (با رویکرد مقاوم سازی و بهبود تاب آوری شبکه توزیع برق)

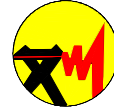
صفحه ۸۹ از ۱۱۶  
شماره تهیه / بازنگری : ۳  
تاریخ تهیه / بازنگری : آبان ۱۳۹۹

پ-۲-۵) فوق روان کننده

در هنگام مصرف پوزولان ها و به خصوص میکروسیلیس ها باید توجه داشت بدلیل سطح مخصوص بالای این افزودنی، تامین کارایی بتن نیازمند مصرف آب بالاتر است. بمنظور تامین توأم دوام و کارایی بتن، بدون افزایش نسبت آب به سیمان باید نیازمندی به روانی با افزودن فوق روان کننده به بتن جبران شود. فوق روان کننده ها و بطور کلی مواد افزودنی که برای تعدیل مشخصات در بتن به کار برده می شوند، باید عملکرد مطلوبشان با انجام آزمون های خاص تایید شود. مشخصات افزودنی ها در استاندارد ملی ۱-۲۹۳۰ و ۲-۲۹۳۰ آورده شده و باید رعایت گردند. مناسب ترین تاثیر برابر تجربیات حاصله در کارخانه های تولید پایه های بتنی پیش تنیده ی گرد و نیز توصیه ی مراجع معتبر، از فوق روان کننده های پایه ی کربوکسیلات اتر حاصل گردیده است و استفاده از این نوع فوق روان کننده در کارخانه های تولید پایه بتنی پیش تنیده ی گرد الزامی می باشد. فوق روان کننده ها باید دارای تاییدیه ی استاندارد ایران (INSO 2930) و مرکز تحقیقات بتن بوده و محدوده ی مصرفی در حدود توصیه ی تولیدکننده ی آن و نیز نتایج بدست آمده در آزمایشگاه کارخانه ی تولید پایه های بتنی داشته باشند.

فوق روان کننده ها معمولاً بصورت محلول در آب می باشند. جهت مصرف این مواد، آنها را معمولاً به آب طرح اضافه می کنند یا در مراحل پایانی اختلاط به مخلوط اضافه می نمایند. اضافه کردن در مراحل پایانی اختلاط، سبب عملکرد بهتر این مواد می شود. معمولاً توصیه می شود تا این مواد بصورت محلول در بتن استفاده شوند. با توجه به مقدار کم مصرف آنها، باید تجهیزات اختلاط و نحوه مصرف طوری باشد که مواد کاملاً مناسب و دقیق و یکنواخت در مخلوط پخش شوند. روش ساده و مناسب مصرف این مواد اضافه نمودن در پایان مراحل اختلاط می باشد. همچنین توصیه می گردد تا حد امکان از تجهیزات اتوماتیک برای پیمانه کردن و افزودن به مخلوط بتن استفاده شود. در صورت افزودن به صورت دستی، یکی از بهترین روشهای مصرف این مواد جهت اطمینان از پخش یکنواخت آن در مخلوط به این صورت است که پس از اختلاط اولیه سیمان، سنگدانه و ۵۰ تا ۷۰ درصد آب، ماده افزودنی به مابقی آب لازم اضافه گردد و سپس به مخلوط اضافه شود. نحوه ی افزودن مواد روان کننده ممکن است باعث شود تا در مخلوط های بتن با نسبت های اجزای مشابه، روانی متفاوتی بدست آید. مصرف بیش از اندازه ی افزودنی روان کننده ممکن است باعث تأخیر زیاد در زمان گیرش، کاهش مقاومت اولیه و افزایش مقدار هوای بتن شود. معمولاً استفاده از افزودنی های کاهنده ی قوی آب، مقدار آب اختلاط را بسته به ترکیبات مواد افزودنی بیش از ۱۲ درصد (در برخی موارد و انواع آن تا ۳۵ درصد) کاهش می دهد. مقدار معمول استفاده (بصورت محلول و بسته به میزان مواد جامد) در حدود ۲ / ۰ تا ۱ درصد وزن مواد سیمانی می باشد. معمولاً مقادیر بیشتر، موجب کندگیری بتن می گردد. ترکیب شیمیایی و مشخصات فیزیکی سیمان مصرفی ممکن است بر روی عملکرد ماده افزودنی روان کننده تأثیر بگذارد. تحقیقات نشان داده است نسبت C3A به C3S و همچنین مقدار C3A بر روی تأثیر مواد افزودنی روان کننده مؤثر است. همچنین برخی مواد پوزولانی طبیعی و دوده سیلیس در مقایسه با سیمان معمولی نیاز به مصرف بیشتری از این مواد برای رسیدن به یک روانی معین دارند. توجه گردد

نام شرکت تکمیل کننده:	مهر شرکت:	تاریخ تکمیل:	نام و نام خانوادگی مدیر:	امضاء
-----------------------	-----------	--------------	--------------------------	-------



وزارت نیرو  
شرکت توانیر

عنوان دستورالعمل:

الزامات، معیارهای ارزیابی فنی و آزمون های پایه های بتنی پیش تنیده ی گرد (با رویکرد مقاوم سازی و بهبود تاب آوری شبکه توزیع برق)

صفحه ۹۰ از ۱۱۶

شماره تهیه / بازنگری : ۳

تاریخ تهیه / بازنگری : آبان ۱۳۹۹

که استفاده از این افزودنی ها برای بهبود خواص بتن تازه و یا خواص بتن سخت شده است ولی نمی توان تمامی مشکلات بتن را با کمک این مواد مرتفع کرد. اگر مشخصات بتن (دانه بندی و مقدار مواد سیمانی) مناسب نباشد، استفاده از این مواد می تواند موجب آب انداختگی، جدا شدگی و جمع شدگی بیشتر گردد. نفوذپذیری بتن بطور مستقیم با جذب مویینه که متأثر از نسبت آب به سیمان است، ارتباط دارد. لذا با استفاده از مواد کاهنده قوی آب، نفوذپذیری بتن به مقدار زیادی کاهش می یابد. تناسب نادرست اجزاء بتن ممکن است در بتن های با اسلامپ کم آشکار نباشد، اما در بتن های روان با اسلامپ زیاد این نقص ها و کمبودها اهمیت پیدا می کنند و می توانند سبب جداشدگی و یا آب انداختگی شوند. به همین علت است که جداشدگی در بتن های روان که با افزودنی های کاهنده ی قوی آب ساخته می شوند، بیشتر مشاهده می شود. یک راه برای اطمینان یافتن از عدم جداشدگی، افزایش سنگدانه های ریز و توجه به دانه بندی سنگدانه و مواد ریز بتن است.

تذکر: مقدار مصرف فوق روان کننده ی لازم در بتن بصورت درصدی از وزن مواد سیمانی (سیمان + پوزولان) محاسبه می شود. این درصد با توجه به توصیه ی تولیدکننده ی این مواد تعیین می گردد و استفاده از مقادیر کمتر یا بیشتر از آن مجاز نمی باشد.

پ-۲-۶) الیاف

پایه های بتنی پیش تنیده ی گرد با توجه به هندسه ی خاص، ارتعاشات مستمر در دوره ی بهره برداری، مقاومت بالای بتن و وجود نیروهای پتانسیل درونی ناشی از پیش تنیده بودن مفتول ها، مستعد ترک خوردن، نفوذ عوامل خوردنده و یا شکست ترد می باشند. بمنظور کاهش تاثیرات ناشی از عوامل فوق، استفاده از الیاف ها بعنوان یکی از اجزای تشکیل دهنده ی بتن در طرح اختلاط بتن این پایه ها ضروری است.

الیاف را می توان به دو دسته طبیعی و مصنوعی تقسیم بندی نمود. در اغلب کارهای بتنی از الیاف مصنوعی استفاده می گردد. الیاف مصنوعی می تواند شامل موارد زیر باشد:

- الیاف فولادی
- الیاف شیشه
- الیاف پلیمری
- الیاف کربن
- الیاف سرباره

امضاء	نام و نام خانوادگی مدیر:	تاریخ تکمیل:	مهر شرکت:	نام شرکت تکمیل کننده:
-------	--------------------------	--------------	-----------	-----------------------



وزارت نیرو  
شرکت توانیر

عنوان دستورالعمل:

الزامات، معیارهای ارزیابی فنی و آزمون های پایه های بتنی پیش تنیده ی گرد (با رویکرد مقاوم سازی و بهبود تاب آوری شبکه توزیع برق)

صفحه ۹۱ از ۱۱۶

شماره تهیه / بازنگری : ۳

تاریخ تهیه / بازنگری : آبان ۱۳۹۹

انواع مختلفی از الیاف پلیمری ساخته شده که متداول ترین آنها برای بتن عبارتند از: آکریلیک، آرامید، نایلون، پلی استر، پلی پروپیلن و پلی اتیلن هستند. گاه الیاف کربن را نیز بعنوان الیاف پلیمری قلمداد می کنند.<sup>۱</sup>


برابر تجربیات، استفاده از الیاف نوع پلی پروپیلن (PP) بعنوان الیاف مصرفی در این پایه ها انتخاب می گردد. مقاومت کششی این نوع از الیاف ۱۳۸ تا ۶۹۰ مگاپاسکال متغیر بوده، مدول الاستیسیته ۳،۴ الی ۴،۸ گیگاپاسکالی و حداکثر در صد ازدیاد طول ۱۵ در صدی دارد. هرچند استفاده از برش های ۵ الی ۲۰ میلی متر این الیاف در بتن مجاز است، لذا توصیه به استفاده از برش الیاف ۱۲ میلی متری در طرح اختلاط می شود. مقدار مصرف این الیاف حداقل ۱ کیلوگرم در هر متر مکعب بتن می باشد.

### پ-۲-۷) عمل آوری

در آخرین گام تولید، انجام عمل آوری صحیح، دوام پایه ی ساخته شده را تضمین می نماید. حفظ پیوسته ی رطوبت پایه از اولین ساعت پس از گیرش بتن تا اتمام مراحل عمل آوری برابر تو ضیحات بند (پ-۱-۱۳) پیوست شماره ی (۱) باید همواره مد نظر تولیدکننده قرار گیرد. توجه شود علاوه بر حمله ی سولفاتی بیرونی که در آن یون های سولفات از محیط خارج وارد بتن شده و موجب خرابی می شوند، نوع خاصی از حمله ی سولفاتی داخلی وجود دارد که به دلیل انبساط ناشی از تشکیل اترینگایت در بتن سخت شده ی جوان می باشد. این پدیده به تشکیل تاخیری اترینگایت موسوم است. به منظور جلوگیری از وقوع این نوع خرابی، کنترل میزان سولفات موجود در مخلوط بتن اولیه (ناشی از مواد سیمانی، سنگدانه، آب و افزودنی ها) و نیز عدم عمل آوری حرارتی بتن در دماهای بالای ۷۰ درجه ی سانتی گراد ضروری است. این مساله توجه لازم به کنترل حداکثر دمای مجاز بخار را در عمل آوری پایه ها بیش از پیش مشخص می کند. استفاده از سیستم اسپری آب فشرده (مه پاش) در اتاقک بخار به کاهش دمای بخار و افزایش رطوبت کمک زیادی خواهند نمود. کنترل اتوماتیک، مستمر و لحظه ای رطوبت و دمای اتاقک بخار با تعبیه ی سنسورهای کنترلی در فضای این اتاقک الزامی است.

۱ - آیین نامه ی بتن ایران (آبا)

امضاء	نام و نام خانوادگی مدیر:	تاریخ تکمیل:	مهر شرکت:	نام شرکت تکمیل کننده:
-------	--------------------------	--------------	-----------	-----------------------

صفحه ۹۲ از ۱۱۶ شماره تهیه/بازنگری: ۳ تاریخ تهیه/بازنگری: آبان ۱۳۹۹	عنوان دستورالعمل: الزامات، معیارهای ارزیابی فنی و آزمون های پایه های بتنی پیش تنیده ی گرد (با رویکرد مقاوم سازی و بهبود تاب آوری شبکه توزیع برق)	 وزارت نیرو شرکت توانیر
--	---	--

## پ-۲-۸) آزمایشات دوام بتن

بمنظور کنترل و اطمینان از صحت اقدامات انجام شده در افزایش دوام پایه، مضاف بر آزمایشات جدول شماره ی (۵)، انجام آزمایشات مندرج در جدول شماره ی (۱۷) مطابق توضیحات ذیل جدول و برابر تواتر مندرج در پیوست شماره ی (۳) بخش پ-۳-۵-۱۳ الزامی است.

جدول شماره ی (۱۷) مقادیر مجاز آزمایش های نفوذ پذیری پایه های بتنی پیش تنیده گرد <sup>۱</sup>			
ردیف	نوع منطقه	مناطق	
		غیر خورنده	مناطق خورنده
۱	جذب آب نیم ساعته، استاندارد ملی ۱۶۰۸-۱۲۲	حداکثر ۳/۵ درصد	حداکثر ۲/۵ درصد
۲	عمق نفوذ آب تحت فشار استاندارد ملی ۳۲۰۱-۵	حداکثر ۶۰ میلی متر	حداکثر ۳۰ میلی متر
۳	نفوذ پذیری کلرید به روش تسریع شده <sup>۲</sup> ، استاندارد ملی ۲۰۷۹۳	-	حداکثر ۲۵۰۰ کولن
۴	مهاجرت کلرید <sup>۳</sup> روش الف استاندارد ملی ۲۱۴۷۹ روش ب استاندارد ملی ۲۱۴۷۹	-	حداکثر $0.3 \text{ mm/v.h}$ حداکثر $10^{-12} \text{ m}^2/\text{s}$ $18 \times$
۵	حداقل مقاومت الکتریکی چهار نقطه ای ونر <sup>۴</sup> AASHTO-T358	۷۵ اهم-متر	۱۲۵ اهم-متر
۶	حداکثر هدایت الکتریکی <sup>۵</sup> ، استاندارد ملی ۱۵۴۲۸	$20 \text{ (mS/m)}$	$12 \text{ (mS/m)}$

- سن نمونه در آزمایش های فوق ۲۸ روز در نظر گرفته شده است.
- در مناطق خورنده انجام یکی از آزمایش های شماره ۱ یا ۲ ( جذب آب و نفوذ آب ) به همراه دو آزمایش از ردیف های ۳ تا ۶ برای طرح مخلوط الزامی است. در مناطق غیرخورنده علاوه بر انجام یکی از آزمایش های ردیف ۱ یا ۲، انجام یک آزمایش از ردیف های ۵ و ۶ کافی است.
- کسب نتایج در محدوده ی ستون مناطق غیر خورنده بدون طرح اختلاط آزمایشگاهی دارای افزودنی های مجاز بتن بسیار سخت می باشد.

۱- مبحث نهم مقررات ملی ساختمان

۲- RCPT

۳- RCMT

۴- حدود مقاومت الکتریکی چهار نقطه ای با فرض استفاده از آزمون های استوانه ای ۱۵۰\*۳۰۰ میلی متر می باشد. در صورتی استفاده از استوانه ۱۰۰\*۲۰۰ میلی متری، معیار های مندرج در جدول باید در ۱/۲۵ ضرب گردد.

۵- مقاومت الکتریکی حجمی با هدایت الکتریکی بتن (آزمایش ردیف ۶) رابطه ی معکوس دارد. بنابراین چنانچه معکوس هدایت الکتریکی در عدد ۱۰۰۰ ضرب شود مقدار مقاومت الکتریکی حجمی بتن بر حسب اهم-متر بدست می آید و معمولاً در حدود دو سوم مقاومت الکتریکی چهار نقطه ای است.

امضاء	نام و نام خانوادگی مدیر:	تاریخ تکمیل:	مهر شرکت:	نام شرکت تکمیل کننده:
-------	--------------------------	--------------	-----------	-----------------------



وزارت نیرو  
شرکت توانیر

عنوان دستورالعمل:

الزامات، معیارهای ارزیابی فنی و آزمون های پایه‌های بتنی پیش‌تیندهی گرد (با رویکرد مقاوم سازی و بهبود تاب آوری شبکه توزیع برق)

صفحه ۹۳ از ۱۱۶

شماره تهیه/بازنگری: ۳

تاریخ تهیه/بازنگری: آبان ۱۳۹۹

## پیوست شماره ۳ (۳): راهنمای آزمون پایه‌های بتنی پیش‌تیندهی گرد

### پ-۳-۱) آزمون‌های مقاومتی

**مقاومت نرمال:** عبارت است از نیرویی برابر با مقاومت اسمی پایه بر حسب کیلوگرم که در فاصله‌ی ۶۰ سانتی‌متری از رأس پایه وارد شود و هیچ نوع ترکی در پایه ایجاد نکند. در این خصوص رعایت حداکثر جابجایی رأس پایه در حد مقاومت نرمال یکی از شاخص‌های مهم در بررسی کیفیت پایه‌ها می‌باشد.

**مقاومت ارتجاعی:** در پایه‌های بتنی پیش‌تیندهی گرد برابر با نیروی ۱/۵ برابر نیروی مقاومت نرمال که در صورت وارد آمدن آن به پایه، پایداری پایه حفظ شده و ترک عمیق و تخریب در پایه بوجود نیاید ضمن اینکه تغییر مکان باقی مانده در رأس پایه پس از حذف نیرو، حداکثر ۱۰٪ تغییر مکان رأس پایه در اثر اعمال نیروی مقاومت ارتجاعی باشد. همچنین لازم است در صورت ایجاد ترک‌های مویی، کلیه‌ی ترک‌های مذکور پس از کاهش این نیرو تا حد نیروی مقاومت نرمال، بسته شوند.

**مقاومت نهایی:** برابر با حاصلضرب نیروی مقاومت نرمال در ضریب اطمینان طراحی می‌باشد که لازم است پایه تا قبل از اعمال این حد از نیرو سلامت خود را حفظ نماید. در پایه‌های بتنی پیش‌تیندهی گرد، ضریب اطمینان طراحی عدد ۲ در نظر گرفته شده و بنابراین مقاومت نهایی ۲ برابر مقاومت نرمال می‌باشد. تخریب بتن پایه یا رسیدن پایه به حد تسلیم قبل از اعمال این نیرو ممنوع بوده و در صورت اتفاق، پایه مردود است.

**حد گسیختگی:** عبارت است از حداکثر نیروی قابل تحمل پایه هنگام انجام آزمون مقاومت نهایی که در پایه‌های مورد پذیرش بیش از حد مقاومت نهایی می‌باشد. پایه در اثر اعمال این نیرو بطور کلی سلامت خود را از دست خواهد داد.

**الزامات انجام آزمون:** لازم است در هر کارخانه‌ی تولیدکننده‌ی پایه‌های بتنی محل اختصاصی جهت انجام آزمون‌های سه‌گانه در نظر گرفته شود. این محل باید بوسیله بتن کاملاً مسطح و تراز شده باشد. سکوی تست مخصوص پایه‌های گرد به نحوی طراحی، محاسبه و اجرا شود که هنگام اعمال نیرو به رأس پایه ۱۵-۱۲۰۰ پایداری خود را در برابر لنگر وارده به میزان حداقل نیروی ۳۰۰۰ کیلوگرم در رأس این پایه کاملاً حفظ کند. بمنظور به حداقل رساندن خطای جابجایی انتهای پایه در سکو و نیز جلوگیری از تمرکز تنش در یک نقطه و لهیدگی جداره‌ی پایه در آن نقطه، ساختن سکوی تست پایه‌های پیش‌تیندهی گرد مطابق بند (پ-۳-۳) پیوست شماره ۳ (۳) توصیه می‌گردد. در صورت عدم وجود سکوی استاندارد در کارخانه‌ی تولیدکننده‌ی پایه‌های بتنی، تهیه و نصب فک متحرک فلزی یا چوبی با قوس داخلی متناسب با انحنا‌ی خارجی پایه‌ها (با پذیرش مسئولیت احتمال تخریب پایه در اثر لهیدگی جداره و مردود شدن آن) بعهده‌ی تولیدکننده خواهد بود.

امضاء	نام و نام خانوادگی مدیر:	تاریخ تکمیل:	مهر شرکت:	نام شرکت تکمیل کننده:
-------	--------------------------	--------------	-----------	-----------------------



وزارت نیرو  
شرکت توانیر

عنوان دستورالعمل:

الزامات، معیارهای ارزیابی فنی و آزمون های پایه های بتنی پیش تنیده ی گرد (با رویکرد مقاوم سازی و بهبود تاب آوری شبکه توزیع برق)

صفحه ۹۴ از ۱۱۶

شماره تهیه / بازنگری : ۳

تاریخ تهیه / بازنگری : آبان ۱۳۹۹

به منظور یکنواختی در اعمال نیرو در مراحل مختلف آزمون، یک دستگاه گیربکس حلزونی موتوردار یا دستی با سرعت محوری پایین به همراه سیم بکسل توسط کارخانه ی تولیدکننده ی پایه های بتنی تهیه و در محل مناسب مستقر گردد. برای سنجش نیروهای آزمون، کارخانه باید مجهز به دینامومتر یا لودسل با گواهی کالیبراسیون معتبر باشد. تهیه ی سایر لوازم انجام آزمون نیز مطابق جدول شماره ی (۲۰) بعهده ی کارخانه ی تولیدکننده ی پایه های بتنی می باشد.

**روش انجام آزمون:** برای انجام آزمون مقاومتی، تعداد ۱ درصد از هر سفارش بصورت تصادفی انتخاب می شود. در این خصوص چنانچه سفارش کمتر از ۱۰۰ اصله باشد آزمایش یک اصله الزامی است. به این منظور پیشنهاد می شود لیست شماره سریال های تحویلی در هر سفارش توسط خریدار دریافت شده و انتخاب تصادفی از لیست مذکور صورت پذیرد. در هر صورت انتخاب تصادفی پایه ها به تشخیص ناظر و با هر روش ممکن بلامانع است.

جدول شماره ی (۱۸) الزامات تست کشش در پایه های بتنی پیش تنیده ی گرد

ردیف	مقادیر اجباری
۱	حداقل عمر پایه ی آزمون ۱۴ روز از تاریخ تولید می باشد.
۲	پایه ی مورد آزمون حداقل ۲۴ ساعت قبل از آزمون نباید در دمای کمتر از ۲۴ درجه سانتی گراد نگهداری شده باشد.
۳	آثار رطوبت در سطح پایه نباید قابل رویت باشد.
۴	اطمینان از سلامت ظاهری پایه قبل از استقرار در تکیه گاه الزامی است.
۵	هنگام بلند کردن پایه با جرثقیل، پایه باید حالت مستقیم خود را حفظ نموده و اعوجاج در آن مشاهده نگردد.
۶	عملیات استقرار پایه در تکیه گاه بگونه ای انجام شود که ترک در پایه بوجود نیاید. در صورت بروز تخریب بتن هنگام جک زدن، باید پایه دیگر به تشخیص ناظر جایگزین شود.
۷	استفاده از سینی چرخ دار که حرکت پایه را در هنگام آزمون تسهیل نماید، در فاصله ی ۲۵٪ از رأس پایه در آزمون الزامی است. همچنین برای پایه های ۱۲ و ۱۵ متری نیز استفاده از سینی چرخدار دوم در محل ۵۰٪ از طول پایه الزامی می باشد.
۸	بمنظور مشخص نمودن محل رأس پایه، پیش از اعمال نیرو در هر مرحله از آزمون های سه گانه، شاخص نشان دهنده ی حالت مستقیم در محل رأس پایه قرار داده شود.
۹	پایه ۹ متری : ۱۲۶ سانتی متر
	پایه ۱۲ متری : ۱۶۸ سانتی متر
	پایه ۱۵ متری : ۲۱۰ سانتی متر
۱۰	طول بخشی از پایه که در سکوی تست قرار می گیرد
	۱۴٪ کل طول پایه و برابر مقادیر روبرو است.
	محل وارد نمودن نیرو در ۶۰ سانتی متری رأس پایه بوده و نیروی وارده در جهت عمود بر محور طولی پایه اعمال گردد.
۱۱	سرعت اعمال نیرو در کلیه مراحل یکنواخت باشد بنحوی که از اعمال استرس و شوک به پایه جلوگیری شود.

نام شرکت تکمیل کننده:	مهر شرکت:	تاریخ تکمیل:	نام و نام خانوادگی مدیر:	امضاء
-----------------------	-----------	--------------	--------------------------	-------





وزارت نیرو  
شرکت توانیر

عنوان دستورالعمل:

الزامات، معیارهای ارزیابی فنی و آزمون های پایه های بتنی پیش تنیده ی گرد (با رویکرد مقاوم سازی و بهبود تاب آوری شبکه توزیع برق)

صفحه ۹۵ از ۱۱۶  
شماره تهیه / بازنگری : ۳  
تاریخ تهیه / بازنگری : آبان ۱۳۹۹

جدول شماره ی (۱۸) الزامات تست کشش در پایه های بتنی پیش تنیده ی گرد

ردیف	مقادیر اجباری
۱۲	در انجام آزمون مرحله ی نرمال، بروز هرگونه ترک در پایه موجب مردود شدن پایه خواهد شد.
۱۳	هنگام بررسی ترک ها، می توان با استفاده از پارچه ی خیس سطح پایه را آغشته به آب نمود تا در صورت بروز ترک مویی، ترک ها نمایان گردد.
۱۴	حداکثر انحراف قابل قبول رأس پایه های پیش تنیده ی گرد در مرحله ی مقاومت نرمال برابر با ۲ درصد طول پایه بوده و در شرایط مطلوب، رأس پایه در این آزمون پس از حذف نیروها کاملاً به جای خود باز می گردد.
۱۵	در آزمون مرحله ی ارتجاعی، ترک ها علامت گذاری شوند. پس از بازگشت نیرو از ۱۵۰٪ به ۱۰۰٪، ترک های مویی ایجاد شده در نیروی ۱۵۰٪ این مرحله کاملاً بسته شود. هنگام برداشتن کامل نیرو، انحراف رأس پایه از حالت مستقیم نباید بیش از ۱۰٪ حداکثر انحراف در اثر اعمال نیروی ۱۵۰٪ باشد.
۱۶	در صورت بروز جابجایی تکیه گاه در آزمون مقاومت نرمال و ایجاد جابجایی جزئی رأس پایه از شاخص حالت مستقیم، تنظیم مجدد شاخص قبل از شروع آزمون مرحله ارتجاعی در رأس پایه مشروط به تایید ناظر بلامانع می باشد که در این شرایط، درج و ثبت موضوع تنظیم مجدد در توضیحات برگه آزمون الزامی است.
۱۷	در آزمون مقاومت نهایی، گام های افزایش نیرو بطور پیوسته و یکنواخت انجام شود. تحمل حداقل نیروی ۲۰۰٪ مقاومت نرمال توسط پایه در این مرحله الزامی می باشد.
۱۸	در صورت مردود شدن نمونه تصادفی، آزمون روی ۳ نمونه تصادفی دیگر از آن محموله تکرار شود. شرط پذیرش محموله، پذیرفته شدن هر ۳ اصله پایه تست مجدد در آزمون های سه گانه می باشد.

1- DIN 12843 , 5.5.2.2

نام شرکت تکمیل کننده:	مهر شرکت:	تاریخ تکمیل:	نام و نام خانوادگی مدیر:	امضاء
-----------------------	-----------	--------------	--------------------------	-------



وزارت نیرو  
شرکت توانیر

عنوان دستورالعمل:

الزامات، معیارهای ارزیابی فنی و آزمون های  
پایه های بتنی پیش تنیده ی گرد  
(با رویکرد مقاوم سازی و بهبود تاب آوری شبکه توزیع برق)

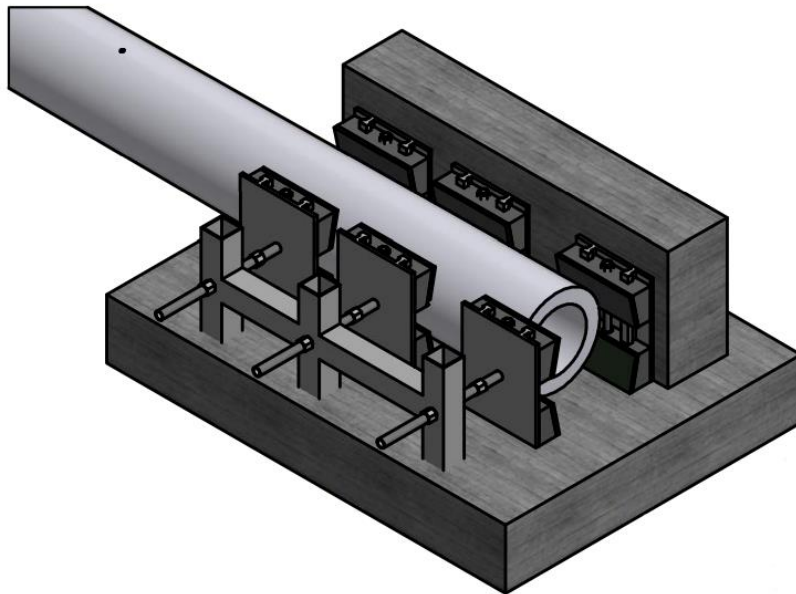
صفحه ۹۶ از ۱۱۶

شماره تهیه / بازنگری : ۳

تاریخ تهیه / بازنگری : آبان ۱۳۹۹

### پ-۳-۲) راهنمای ساخت سکوی تست پایه بتنی پیش تنیده ی گرد

با توجه به مقطع دایره ای و قطر متفاوت انتهای پایه های گرد در انواع مختلف، ساخت فک و تکیه گاه مناسب به نحوی که با کمترین تغییرات برای تمامی انواع پایه ها قابل استفاده باشد از موارد قابل توجه در شرکت های تولیدکننده است. به همین منظور پس از سنجش گزینه های مختلف پیشنهادی از سکوی تست پایه های گرد، مدل معرفی شده در شکل شماره ی (۴۲) به همراه نقشه های اجرایی شکل (۴۳) جهت ساخت و استفاده در محل کارخانه ی تولیدکننده ی پایه های بتنی انتخاب و پیشنهاد می گردد. استفاده از انواع دیگر سکو منوط به پذیرش مسئولیت تامین گیرداری کامل انتهای پایه و عملکرد صحیح سکو در تست توسط تولیدکننده بلامانع است. در هر صورت مسطح بودن جایگاه تست ضروری است و کف سکو باید حداقل به میزان ۱۰ سانتی متر از جایگاه تست بالاتر ساخته شود.



شکل (۴۲) سکوی تست پایه های بتنی پیش تنیده ی گرد

سکوی شکل شماره ی (۴۲) از یک وجه ثابت بتنی (مسلح شده با آرماتور کافی)، یک وجه ثابت فلزی (پروفیل قوطی با نمره و ضخامت کافی و دفن شده در بتن) و فک های فلزی متحرک و قابل تنظیم ساخته شده است. آرماتوربندی فونداسیون تحتانی و وجه ثابت بتنی با دو شبکه آرماتور نمره ۱۶ به فواصل ۲۰۰ میلی متر، از فولاد AIII انجام و قبل از بتن ریزی، وجه ثابت فلزی در محل مربوطه در فونداسیون جایگذاری گردد. حداقل مقاومت بتن مورد استفاده ۳۵۰ کیلوگرم بر سانتی متر مربع بوده و رعایت کاور و انجام عمل آوری برابر مقررات ملی ساختمان الزامی است.

امضاء	نام و نام خانوادگی مدیر:	تاریخ تکمیل:	مهر شرکت:	نام شرکت تکمیل کننده:
-------	--------------------------	--------------	-----------	-----------------------

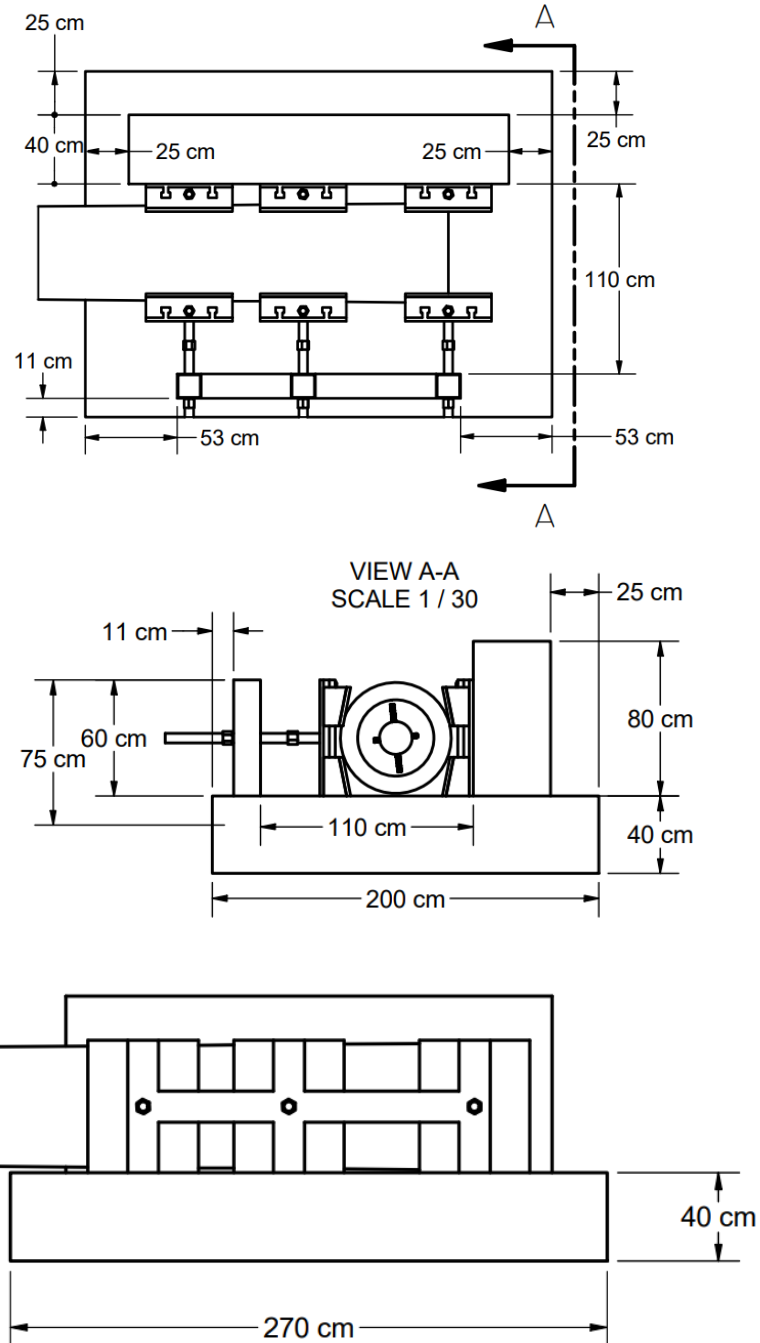


وزارت نیرو  
شرکت توانیر

عنوان دستورالعمل:

الزامات، معیارهای ارزیابی فنی و آزمون های  
پایه های بتنی پیش تنیده ی گرد  
(با رویکرد مقاوم سازی و بهبود تاب آوری شبکه توزیع برق)

صفحه ۹۷ از ۱۱۶  
شماره تهیه / بازنگری : ۳  
تاریخ تهیه / بازنگری : آبان ۱۳۹۹



شکل (۴۳) نقشه های اجرای سکوی تست پایه های پیش تنیده ی گرد

امضاء	نام و نام خانوادگی مدیر:	تاریخ تکمیل:	مهر شرکت:	نام شرکت تکمیل کننده:
-------	--------------------------	--------------	-----------	-----------------------



وزارت نیرو  
شرکت توانیر

عنوان دستورالعمل:

الزامات، معیارهای ارزیابی فنی و آزمون های پایه های بتنی پیش تنیده ی گرد (با رویکرد مقاوم سازی و بهبود تاب آوری شبکه توزیع برق)

صفحه ۹۸ از ۱۱۶  
شماره تهیه / بازنگری : ۳  
تاریخ تهیه / بازنگری : آبان ۱۳۹۹

جدول شماره ی (۱۹) حداقل تجهیزات و مشخصات جایگاه تست پایه

ردیف	نام دستگاه	تعداد	توضیحات
۱	سکوی تست	۱	مطابق بخش (پ-۳-۳) پیوست شماره ی (۳)
۲	مجموعه ی فک های فلزی یا چوبی با قوس داخلی برابر با قوس تکیه گاه پایه ها	۱	متناسب با انحنای خارجی پایه های بتنی پیش تنیده ی گرد
۳	گیربکس حلزونی	۱	موتوردار یا دستی با ظرفیت حداقل ۵ تن
۴	جک	۳	هیدرولیکی با کارکرد پیستون افقی و یا جک مکانیکی به قدرت حداقل ۱۰ تن
۵	ابزار سنجش نیرو (دینامومتر یا لودسل)	۱	با قابلیت اندازه گیری حداقل نیروی ۵ تن
۶	زنجیر یا سیم بکسل	۱	دو رشته بطول ۵ متر با قدرت تحمل نیروی حداقل ۵ تن و دارای قلاب در دو طرف
۷	شاخص اندازه گیری انحراف پایه	۱	یک عدد قوطی ۵*۳ سانتی متر و طول ۵۰ سانتی متر و ورق کف به ابعاد ۱*۲۰*۲۰ سانتی متر
۸	سینی چرخ دار	۴	سینی با طول و ارتفاع مناسب و متناسب با کف سکوی تست
۹	ماژیک	۱	جهت علامت گذاری ترک های پایه در طول تست

- رعایت کلیه نکات ایمنی در هنگام تست به عهده ی تولیدکننده است.

نام شرکت تکمیل کننده:	مهر شرکت:	تاریخ تکمیل:	نام و نام خانوادگی مدیر:	امضاء
-----------------------	-----------	--------------	--------------------------	-------



وزارت نیرو  
شرکت توانیر

عنوان دستورالعمل:

الزامات، معیارهای ارزیابی فنی و آزمون های پایه های بتنی پیش تنیده ی گرد (با رویکرد مقاوم سازی و بهبود تاب آوری شبکه توزیع برق)

صفحه ۹۹ از ۱۱۶

شماره تهیه / بازنگری : ۳

تاریخ تهیه / بازنگری : آبان ۱۳۹۹

## پ-۳-۳) آزمون های مخرب پایه بتنی پیش تنیده ی گرد

### پ-۳-۳-۱) تخریب پایه بعد از انجام تست کشش

نحوه استقرار شبکه فلزی درون قالب بعد از بتن ریزی و کیفیت بتن و دانه بندی آن بسیار با اهمیت بوده و در صورت عبور از مقادیر تعیین شده می تواند شاخص های سلامت پایه را با خطر جدی مواجه سازد. آزمون تخریب بدنه پایه بمنظور اطمینان از اجرای صحیح شبکه ی آرماتوربندی و نیز تایید اجرای صحیح دانه بندی و تراکم بتن در طول پایه انجام می گردد. همه ی نمونه هایی که آزمون های مقاومت اسمی، ارتجاعی و نهایی را پاس می کنند، باید با پتک یا پیکور در چندین نقطه حساس و تعیین کننده با تشخیص ناظر تخریب شود و تا روئیت شبکه فلزی، ادامه داده شود. ضخامت بتن روی شبکه فلزی در مقاطع تخریب شده باید کاملاً مساوی با ضخامت بتن تعیین شده در دستورالعمل باشد. محل قرارگیری خاموت ها پس از تخریب باید به دقت مورد بررسی قرار گرفته و شواهدی بر انتقال و کشیده شدن آنها به یک سمت از پایه مشاهده نگردد. مساوی بودن کاور خارجی همه ی در مقطع تایید کننده ی قرارگیری صحیح شبکه ی فلزی در جای خود می باشد. تراکم کامل بتن، عدم وجود تخلخل، کرمو شدگی و حفرات هوا در بتن و عدم وجود سنگدانه های درشت تر از مقدار مجاز در بتن در این مقطع قابل مشاهده است. بدیهی است عدم برقراری هریک از شرایط فوق نشان از ضعف اجرایی در پایه بوده و موجب عدم تایید پایه خواهد شد. بمنظور انجام این آزمون شرکت تولیدکننده باید ابزار مناسب تخریب را در اختیار داشته باشد. پتک ۵ کیلویی یا دستگاه پیکور ۴۰ کیلویی بعنوان یک ابزار پیشنهادی معرفی می گردد.. در هر صورت رعایت ایمنی هنگام انجام تخریب توسط اپراتور مجرب و ماهر شامل استفاده از لباس و کفش کار، دستکش، عینک و تلق محافظ صورت الزامی است.

### پ-۳-۳-۲) آزمون برش مقطع پایه بتنی

جمع شدگی احتمالی شبکه ی فلزی به سمت داخلی بسیار با اهمیت بوده و در صورت اتفاق می تواند شاخص های سلامت پایه را با خطر جدی مواجه سازد. آزمون برش مقطع پایه بمنظور اطمینان از عدم جمع شدگی شبکه ی فلزی، رعایت کاور بتن و ضخامت جداره و نیز تایید اجرای صحیح عمل سانتریفیوژ و تراکم بتن در طول پایه انجام می گردد. همه ی نمونه هایی که آزمون های مقاومت اسمی، ارتجاعی و نهایی را پاس می کنند، قبل از تخریب بتن با پتک و روئیت آرماتورها، باید توسط دستگاه برش بتن، از میانه ی طول پایه برش داده شوند. ضخامت بتن روی مفتول در این مقطع باید کاملاً مساوی با ضخامت بتن روی مفتول که از انتهای پایه اندازه گیری شده باشد و ضخامت جداره و کاور داخلی حداکثر مجاز است ۵ میلی متر کمتر از ضخامت جداره و کاور داخلی اندازه گیری شده از انتها کمتر باشد! محل قرارگیری

۱ - با توجه به اختلاف ۱۰ میلی متری ضخامت جداره در رأس و انتها، در میانه ی طول پایه این اختلاف ۵ میلی متر می باشد.

نام شرکت تکمیل کننده:	مهر شرکت:	تاریخ تکمیل:	نام و نام خانوادگی مدیر:	امضاء
-----------------------	-----------	--------------	--------------------------	-------



وزارت نیرو  
شرکت توانیر

عنوان دستورالعمل:

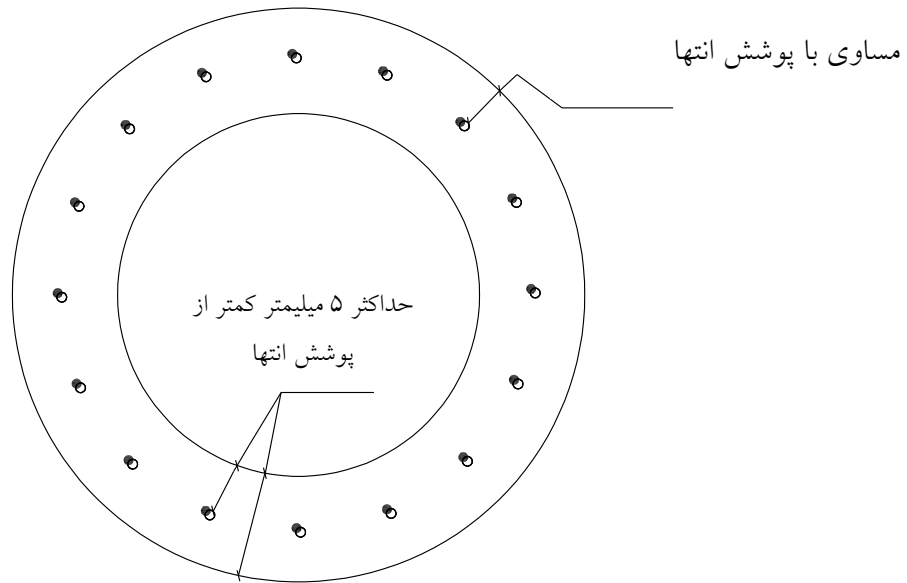
الزامات، معیارهای ارزیابی فنی و آزمون های پایه های بتنی پیش تنیده ی گرد (با رویکرد مقاوم سازی و بهبود تاب آوری شبکه توزیع برق)

صفحه ۱۰۰ از ۱۱۶

شماره تهیه / بازنگری : ۳

تاریخ تهیه / بازنگری : آبان ۱۳۹۹

مفتول ها پس از برش باید به دقت مورد بررسی قرار گرفته و شواهدی بر انتقال و کشیده شدن شبکه ی فلزی به یک سمت از پایه مشاهده نگردد. مساوی بودن کاور خارجی همه ی مفتول ها در مقطع تایید کننده ی قرارگیری صحیح شبکه ی فلزی در جای خود می باشد. تراکم کامل بتن توسط دستگاه سانتی فیوژ، عدم وجود تخلخل، کرمو شدگی و حفرات هوا در بتن و عدم وجود سنگدانه های درشت تر از مقدار مجاز در بتن در این مقطع قابل مشاهده است. بدیهیست عدم برقراری هریک از شرایط فوق نشان از ضعف اجرایی در پایه بوده و موجب عدم تایید پایه خواهد شد. بمنظور انجام این آزمون شرکت تولیدکننده باید ابزار مناسب برش را در اختیار داشته باشد. دستگاه سنگ فرز ۲۳۰ میلی متری به همراه تیغه گرانیته بر با جهت چرخش رو به بیرون دارای محافظ (گارد) تیغه بعنوان یک ابزار پیشنهادی معرفی می گردد. بهتر است پاشش آب با شلنگ در محل برش بصورت مستمر از زمان شروع تا اتمام برش کاری انجام شود. در هر صورت رعایت ایمنی هنگام انجام برش توسط اپراتور مجرب و ماهر شامل استفاده از لباس و کفش کار، دستکش، عینک و تلق محافظ صورت الزامی است.



شکل (۴۴) کنترل پوشش های بتنی در مقطع برش داده شده ی پایه

پ-۳-۴) آزمون شرایط ظاهری پایه های بتنی

با توجه به وابستگی کیفیت کلی با شرایط ظاهری در قطعات بتنی، کنترل مشخصات ظاهری پایه های بتنی و انطباق آن با مشخصات اجباری جدول شماره ی (۳) و نیز جدول شماره ی (۷) مشخصات فنی و نقشه های اجرایی، تا حد زیادی تکلیف پذیرش یا عدم پذیرش پایه را مشخص خواهد نمود. لازم است پس از بازدید از فرآیند تولید و کنترل ضوابط حین ساخت، از پایه های تولید شده و انبارش شده در محل دپوی کارخانه نیز بازدید و مشخصات ظاهری کنترل

امضاء	نام و نام خانوادگی مدیر:	تاریخ تکمیل:	مهر شرکت:	نام شرکت تکمیل کننده:
-------	--------------------------	--------------	-----------	-----------------------



وزارت نیرو  
شرکت توانیر

عنوان دستورالعمل:

الزامات، معیارهای ارزیابی فنی و آزمون های  
پایه های بتنی پیش تنیده ی گرد  
(با رویکرد مقاوم سازی و بهبود تاب آوری شبکه توزیع برق)

صفحه ۱۰۱ از ۱۱۶

شماره تهیه / بازنگری : ۳

تاریخ تهیه / بازنگری : آبان ۱۳۹۹

گردد. با توجه به تیب پایه های موجود در سفارش خریدار، بصورت تصادفی حداقل ۳ نمونه از هر تیب سفارش از دیو جدا شود. تعداد مفتول ها از انتهای پایه شمارش شده و طول، قطر پایه در رأس، قطر پایه در انتها، ضخامت جداری پایه در انتها و ضخامت بتن روی مفتول ها در سمت خارجی و داخلی (کاور خارجی و کاور داخلی) اندازه گیری شود. ضخامت بتن روی مفتول از انتها در بخش داخلی حداقل ۲۵ میلی متر (۱۹ + ۶ میلی متر قطر خاموت حلقوی) و در بخش خارجی حداقل ۲۳ میلی متر (۱۹ + ۴ میلی متر قطر خاموت مارپیچ) رعایت شده باشد. مقطع پایه از انتها باید کاملاً دایره ای شکل بوده و اثرات ته نشین شدن شیرابه ی اضافه در یک سمت از وجه داخلی پایه مشاهده نگردد. عدم وجود ترک های عمیق در شیرابه به نحوی که در جداری بتنی امتداد یافته باشد نیز کنترل گردد. هم محور بودن شبکه ی فلزی و مقطع دایره ای بتنی نیز از اهمیت ویژه برخوردار است. با رویت محل قرار گیری مفتول ها از انتها، کنترل گردد تا شبکه ی فلزی در هنگام تولید متمایل به یک سمت نشده باشد. بمنظور اطمینان از این مساله، کاور خارجی مفتول های منتهی به قطرهای عمود بر هم از انتهای پایه باید با هم مساوی باشد. عایق های مفتول ها از انتها به نحوی اجرا شده باشد که عدم زنگ خوردگی مفتول ها تضمین گردد. سطح خارجی پایه عاری از هرگونه تخلخل، ترک خوردگی، شکستن بتن یا ترمیم بتن باشد. محل سوراخ های بالاروی و رأس پایه، فواصل آن ها، قطر سوراخ ها و باز بودن کلیه ی سوراخ ها کنترل گردد. اجرای پوشش راس پایه باید به نحوی باشد که در تکان های ناشی از حمل و نقل جدا نشود. ضخامت پوشش نیز به اندازه ای باشد که مفتول های رأس را از خوردگی محافظت نماید. میزان انحراف راس پایه با روش استفاده از ریسمان بنایی و رابطه ی تقریبی شکل شماره ی (۴۵) اندازه گیری و محاسبه گردد. در نهایت پلاک مشخصات باید مطابق ضوابط درج پلاک روی پایه نصب شده باشد. خوانا بودن سطح پلاک و عاری بودن از هرگونه موادی که مانع از رویت کامل نوشته ها شود الزامی است. در صورت وجود علائم ثابت حک شده روی سطح بتن، فرورفتگی بیش از ۳ میلی متر نباشد. عدم رعایت هر یک از مشخصات ظاهری مندرج در این بخش به معنای مردود بودن پایه در آزمون شرایط ظاهری پایه تلقی می گردد. تکمیل فرم هماهنگ آزمون شرایط ظاهری (فرم پ-۳-۷) بمنظور اطمینان از کنترل کلیه ی شرایط ظاهری پایه الزامی است. در صورت وجود عیب در مصالح، روش تولید یا محصول، ناظر شرح عیب به همراه مهلت زمانی اصلاح عیب را در (فرم پ-۳-۸) گزارش مفهومی ناظر از معایب مورد مشاهده) صورت جلسه نموده و تولیدکننده موظف به اصلاح عیب در زمان تعیین شده می باشد.

امضاء	نام و نام خانوادگی مدیر:	تاریخ تکمیل:	مهر شرکت:	نام شرکت تکمیل کننده:
-------	--------------------------	--------------	-----------	-----------------------



وزارت نیرو  
شرکت توانیر

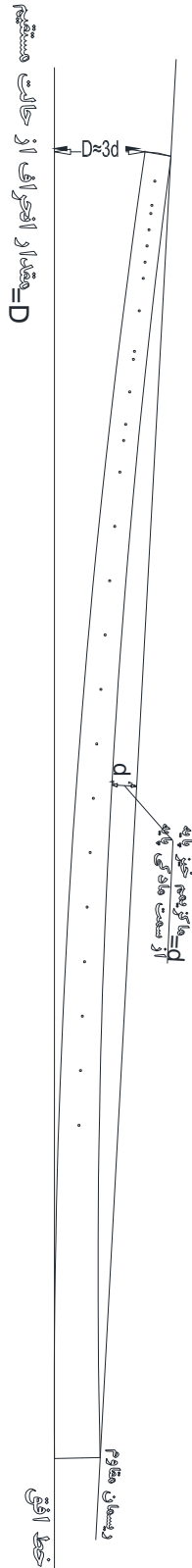
عنوان دستورالعمل:

الزامات، معیارهای ارزیابی فنی و آزمون های  
پایه های بتنی پیش تنیده ی گرد  
(با رویکرد مقاوم سازی و بهبود تاب آوری شبکه توزیع برق)

صفحه ۱۰۲ از ۱۱۶

شماره تهیه / بازنگری : ۳

تاریخ تهیه / بازنگری : آبان ۱۳۹۹



شکل (۴۵) حداکثر انحراف پایه از حالت مستقیم

امضاء	نام و نام خانوادگی مدیر:	تاریخ تکمیل:	مهر شرکت:	نام شرکت تکمیل کننده:
-------	--------------------------	--------------	-----------	-----------------------





وزارت نیرو  
شرکت توانیر

عنوان دستورالعمل:

الزامات، معیارهای ارزیابی فنی و آزمون های پایه‌های بتنی پیش‌تنیده‌ی گرد (با رویکرد مقاوم سازی و بهبود تاب آوری شبکه توزیع برق)

صفحه ۱۰۳ از ۱۱۶

شماره تهیه/ بازنگری: ۳

تاریخ تهیه/ بازنگری: آبان ۱۳۹۹

پ-۳-۵) آزمون‌های جاری

با توجه به اهمیت و حساسیت انطباق مشخصات مصالح مصرفی بر حدود در نظر گرفته شده برای آن‌ها در این دستورالعمل، لازم است هر کارخانه‌ی تولیدکننده‌ی پایه‌های بتنی به یک واحد آزمایشگاهی مجهز باشد. حضور و فعالیت تمام وقت یک نفر مهندس عمران، با تجربه‌ی مرتبط در زمینه‌ی آزمایشگاه خاک و بتن بعنوان سرپرست آزمایشگاه مستقر در کارخانه‌ی تولیدکننده‌ی پایه‌های بتنی ضروری است! مسئولیت سنجش روزانه‌ی مشخصات مصالح مصرفی و بتن تولید شده با شخص مذکور بوده و کلیه سوابق آزمون‌های انجام شده باید در بایگانی آزمایشگاه جهت ارائه به ناظر، بایگانی گردد. حداقل امکانات در نظر گرفته شده برای این واحد به شرح پیوست شماره‌ی (پ-۳-۶) بوده و جهت تجهیز آزمایشگاه، استفاده از فضای مسقف با مساحت مناسب الزامی است. با توجه به وابستگی مستقیم کیفیت و دوام نهایی پایه به پایبندی به رعایت حدود دستورالعمل و انجام آزمون‌های جاری بمنظور تایید این مسئله، در این پیوست مهمترین نکات انجام آزمون‌های جاری به اختصار برشمرده می‌شود. رعایت موارد زیر به همراه انجام آزمون‌های جاری در بخش ۵-۱ جدول شماره‌ی (۵) برابر شماره استاندارد مربوطه الزامی است. ناظر در بازدیدهای انجام شده از کارخانه با در نظر گرفتن تواتر انجام آزمون نسبت به بررسی نتایج آزمون‌های جاری و تکمیل فرم هماهنگ کنترل آزمون‌های جاری پایه‌های بتنی پیش‌تنیده‌ی گرد مندرج در بند (پ-۳-۹) اقدام می‌نماید.

پ-۳-۱-۵) مقاومت کششی نهایی مفتول‌ها

از هر بهر مفتول (مجموعه کلاف یا بندیل‌های مشابه در یک محموله مفتول) یک نمونه‌ی ۶۰۰ میلی‌متری بمنظور انجام آزمون بازرسی ظاهری و سنجش ابعاد و وزن انجام، و از این نمونه‌ها به صورت تصادفی، برای بهره‌های تا ۱۰۰ تن و کمتر، دو نمونه جهت آزمون کشش برداشته شود. برای بهره‌های بیش از ۱۰۰ تن، به ازاء هر ۳۰ تن اضافه وزن، یک نمونه اضافه برداشته شود. روش انجام آزمون و مرجع پذیرش نمونه‌ها برای مفتول PC-Wire، استاندارد ASTM-A421 و ASTM-A370 و برای مفتول PC-Bar، استاندارد JIS-G-3137 و JIS-Z-2276 است. در صورت عدم تجهیز آزمایشگاه شرکت تولیدکننده پایه‌های بتنی به دستگاه آزمون کشش مفتول، استفاده از خدمات آزمایشگاه مورد تایید اداره‌ی استاندارد بلامانع است. بدیهی است صرفاً مفتول‌هایی مجوز استفاده در پایه‌ها را دارند که قبل از مصرف آزمون‌های بازرسی ظاهری، سنجش ابعاد و وزن و کشش (به میزان تحمل حداقل  $15700 \text{ kg/cm}^2$  برای مفتول PC-Wire و  $14200 \text{ kg/cm}^2$  برای مفتول PC-Bar) را پاس نموده باشند.<sup>۳</sup>

- ۱ - پیشنهاد می‌شود شخص مذکور علاوه بر مسئولیت آزمایشگاه، بعنوان ناظر کنترل کیفی محصول نهایی نیز گمارده شود و قبل از خروج هر پایه از کارخانه، انطباق مشخصات آن با ضوابط مندرج در این دستورالعمل را تایید نماید.
- ۲ - جهت انجام آزمون سنجش ابعاد و وزن به بند ۱۲-۶ استاندارد ملی ایران ۳۱۳۲ رجوع شود. بازرسی و آزمون مجدد سنجش ابعاد و وزن در صورت مغایرت نمونه‌های اولیه برابر بند ۱۳-۲ استاندارد مذکور انجام گردد.
- ۳ - بازرسی و آزمون مجدد خواص مکانیکی برابر ردیف ۳۱-۱ استاندارد ملی ایران شماره‌ی ۳۱۳۲ انجام می‌گردد.

نام شرکت تکمیل کننده:	مهر شرکت:	تاریخ تکمیل:	نام و نام خانوادگی مدیر:	امضاء
-----------------------	-----------	--------------	--------------------------	-------



وزارت نیرو  
شرکت توانیر

عنوان دستورالعمل:

الزامات، معیارهای ارزیابی فنی و آزمون های پایه‌های بتنی پیش‌تنیده‌ی گرد (با رویکرد مقاوم سازی و بهبود تاب آوری شبکه توزیع برق)

صفحه ۱۰۴ از ۱۱۶

شماره تهیه/بازنگری: ۳

تاریخ تهیه/بازنگری: آبان ۱۳۹۹

### پ-۳-۲-۵) مقاومت کششی نهایی میلگردهای AIII

نمونه‌گیری جهت هر بهر میلگرد نمره ۱۰، از هر کلاف یک نمونه‌ی ۶۰۰ میلی‌متری بمنظور آزمون بازرسی ظاهری و سنجش ابعاد و وزن انجام، و از این نمونه‌ها به صورت تصادفی، برای ذوب‌ها یا بهرهای تا ۱۰۰ تن و کمتر، دو نمونه جهت آزمون کشش برداشته شود. برای ذوب‌ها یا بهرهای بیش از ۱۰۰ تن، به ازاء هر ۳۰ تن اضافه وزن، یک نمونه اضافه برداشته شود. روش انجام آزمون و مرجع پذیرش نمونه‌ها استاندارد ملی ایران شماره‌ی ۱-۸۱۰۳ است. در صورت عدم تجهیز آزمایشگاه شرکت تولیدکننده پایه‌های بتنی به دستگاه آزمون کشش میلگرد، استفاده از خدمات آزمایشگاه مورد تایید اداره‌ی استاندارد بلامانع است. بدیهی است میلگردهایی مجوز استفاده در پایه‌ها را دارند که قبل از مصرف، آزمون‌های بازرسی ظاهری، سنجش ابعاد و وزن و کشش (به میزان تحمل حداقل  $6000 \text{ kg/cm}^2$ ) را پاس نموده باشند.

### پ-۳-۳-۵) مقاومت کششی نهایی خاموت‌های مارپیچ

نمونه‌گیری جهت هر بهر مفتول خاموت نمره ۴، از هر کلاف یک نمونه‌ی ۶۰۰ میلی‌متری بمنظور آزمون بازرسی ظاهری و سنجش ابعاد و وزن، و از این نمونه‌ها به صورت تصادفی، برای ذوب‌ها یا بهرهای تا ۱۰۰ تن و کمتر، دو نمونه جهت آزمون کشش برداشته شود. برای ذوب‌ها یا بهرهای بیش از ۱۰۰ تن، به ازاء هر ۳۰ تن اضافه وزن، یک نمونه اضافه برداشته شود. روش انجام آزمون و مرجع پذیرش نمونه‌ها استاندارد ملی ایران شماره‌ی ۱-۸۱۰۳ است. در صورت عدم تجهیز آزمایشگاه شرکت تولیدکننده پایه‌های بتنی به دستگاه آزمون کشش میلگرد، استفاده از خدمات آزمایشگاه مورد تایید اداره‌ی استاندارد بلامانع است. بدیهی است صرفاً میلگردهایی مجوز استفاده بعنوان خاموت مارپیچ در پایه‌ها را دارند که قبل از مصرف، آزمون‌های بازرسی ظاهری، سنجش ابعاد و وزن و کشش (به میزان تحمل حداقل  $3600 \text{ kg/cm}^2$ ) را پاس نموده باشند.

### پ-۳-۵-۴) مقاومت مشخصه فشاری بتن

نمونه‌برداری از بتن باید بصورت تصادفی و به تعداد ۵ نمونه‌ی استوانه‌ای به ابعاد  $10 \times 20$  سانتی‌متر یا مکعبی به ابعاد  $15 \times 15 \times 15$  سانتی‌متر بصورت روزانه (در صورتی که بیش از ۱ شیفت تولید در ۱ روز انجام شود، در هر شیفت ۴ نمونه) اخذ شود. تبدیل مقاومت نمونه‌های مکعبی به استوانه‌ای برابر ضوابط آیین‌نامه‌ی بتن ایران انجام گردد. فرآوری نمونه‌ها باید دقیقاً مشابه با روش عمل‌آوری تولید پایه‌ها در کارخانه باشد. انجام آزمون مقاومت مشخصه‌ی بتن برابر

۱ - جهت انجام آزمون سنجش ابعاد و وزن به بند ۱۲-۶ استاندارد ملی ایران ۳۱۳۲ رجوع شود. بازرسی و آزمون مجدد سنجش ابعاد و وزن در صورت مغایرت نمونه‌های اولیه برابر بند ۱۳-۲ استاندارد مذکور انجام گردد.

۲ - بازرسی و آزمون مجدد خواص مکانیکی برابر ردیف ۳۱-۱ استاندارد ملی ایران شماره‌ی ۳۱۳۲ انجام می‌گردد.

۳ - بازرسی و آزمون مجدد خواص مکانیکی برابر ردیف ۳۱-۱ استاندارد ملی ایران شماره‌ی ۳۱۳۲ انجام می‌گردد.

امضاء	نام و نام خانوادگی مدیر:	تاریخ تکمیل:	مهر شرکت:	نام شرکت تکمیل کننده:
-------	--------------------------	--------------	-----------	-----------------------



وزارت نیرو  
شرکت توانیر

عنوان دستورالعمل:

الزامات، معیارهای ارزیابی فنی و آزمون های  
پایه های بتنی پیش تنیده ی گرد  
(با رویکرد مقاوم سازی و بهبود تاب آوری شبکه توزیع برق)

صفحه ۱۰۵ از ۱۱۶

شماره تهیه / بازنگری : ۳

تاریخ تهیه / بازنگری : آبان ۱۳۹۹

استاندارد ملی ایران شماره ی ۳۲۰۶ یا آیین نامه ی بتن ایران انجام شود، بگونه ای که ۲ نمونه با سن ۷ روز و ۲ نمونه با سن ۲۸ روز مورد آزمون قرار گیرد. نمونه ی شماره ی ۵ بعنوان نمونه ی شاهد حداقل تا سن ۹۰ روز در کارخانه نگهداری شود و یا در صورت درخواست ناظر در زمان مقتضی مورد آزمون قرار گیرد. پایه ها (خصوصاً در صورت اضطرار به خروج از کارخانه در سن ۱۴ الی ۲۸ روز) در صورتی مجاز به خروج از کارخانه هستند که میانگین مقاومت نمونه های متناظر روز تولید و آزمایش شده در سن ۷ روز، از ۷۰٪ مقاومت مشخصه ی مندرج در جدول شماره ی ۳ بیشتر باشد. در صورت عدم تامین این شرط، کلیه ی پایه های تولید آن روز تا انجام آزمون ۲۸ روزه در دپوی کارخانه نگهداری شوند. بدیهی است هرگونه خروج پایه از کارخانه منوط به کسب مقاومت مشخصه توسط نمونه های مورد آزمون در سن ۲۸ روزه می باشد.


پ-۳-۵ (ارزش ماسه ای (SE))

نمونه برداری جهت انجام آزمون ارزش ماسه ای از دپوی تخلیه شده ی ماسه توسط هر کامیون حمل مصالح به کارخانه انجام شود. محل نمونه برداری باید نقطه ای از دپوی ماسه انتخاب گردد که از یکدست بودن مصالح و عدم جداشدگی در اثر تخلیه اطمینان حاصل گردد. مقدار برداشت شده از دپو باید به میزان ۴ برابر مقدار لازم برای انجام آزمایش باشد. پس از انتقال به آزمایشگاه و تقسیم نمونه به ۴ بخش مساوی (روش تربیع دستی یا با دستگاه مُقسِّم)، یک بخش بصورت تصادفی برای انجام آزمون انتخاب گردد. آزمون به روش ذکر شده در استاندارد ASTM-D2419 انجام شود. ماسه هایی که ارزش ماسه ای آن پس از انجام آزمون از ۷۵٪ کمتر باشد مجاز به مصرف در بتن نبوده و باید عودت داده شوند.

پ-۳-۶ (دانه بندی شن و ماسه)

نمونه برداری جهت انجام آزمون دانه بندی شن و ماسه بصورت جداگانه از دپوی تخلیه شده ی شن و ماسه توسط هر کامیون حمل مصالح به کارخانه انجام شود. محل نمونه برداری باید نقطه ای از دپوی شن و ماسه انتخاب گردد که از یکدست بودن مصالح و عدم جداشدگی در اثر تخلیه اطمینان حاصل گردد. مقدار برداشت شده از دپو باید به میزان ۴ برابر مقدار لازم برای انجام آزمایش باشد. پس از انتقال به آزمایشگاه و تقسیم نمونه به ۴ بخش مساوی (روش تربیع دستی یا با دستگاه مُقسِّم)، یک بخش بصورت تصادفی برای انجام آزمون انتخاب گردد. آزمون به روش ذکر شده در استاندارد ASTM-D422-3 یا استاندارد ملی ایران شماره ی ۳۰۲ انجام شود. شن و ماسه هایی که دانه بندی آن ها خارج از محدودیت های ذکر شده در جدول شماره ی (۳) و یا خارج از نمودار دانه بندی مرغوب باشد مجاز به مصرف در بتن نبوده و باید عودت داده شوند.

امضاء	نام و نام خانوادگی مدیر:	تاریخ تکمیل:	مهر شرکت:	نام شرکت تکمیل کننده:
-------	--------------------------	--------------	-----------	-----------------------

<p>صفحه ۱۰۶ از ۱۱۶ شماره تهیه/بازنگری: ۳ تاریخ تهیه/بازنگری: آبان ۱۳۹۹</p>	<p>عنوان دستورالعمل: الزامات، معیارهای ارزیابی فنی و آزمون های پایه های بتنی پیش تنیده ی گرد (با رویکرد مقاوم سازی و بهبود تاب آوری شبکه توزیع برق)</p>	 <p>وزارت نیرو شرکت توانیر</p>
--	---	---

### پ-۳-۵-۷) ضریب نرمی ماسه (FM)

نمونه برداری جهت انجام آزمون ضریب نرمی ماسه از دپوی تخلیه شده ی ماسه توسط هر کامیون حمل مصالح به کارخانه انجام شود. محل نمونه برداری باید نقطه ای از دپوی ماسه انتخاب گردد که از یکدست بودن مصالح و عدم جداشدگی در اثر تخلیه اطمینان حاصل گردد. مقدار برداشت شده از دپو باید به میزان ۴ برابر مقدار لازم برای انجام آزمایش باشد. پس از انتقال به آزمایشگاه و تقسیم نمونه به ۴ بخش مساوی (روش تریب دست یا با دستگاه مُقسِّم)، یک بخش بصورت تصادفی برای انجام آزمون انتخاب گردد. آزمون به روش ذکر شده در استاندارد ASTM-C136 یا استاندارد ملی ایران شماره ۳۰۲ انجام شود. ماسه هایی که ضریب نرمی آن خارج از محدودیت ذکر شده در جدول شماره ۳) باشد تنها در صورت اصلاح ضریب نرمی با روش های مورد تایید دستگاه نظارت مجاز به مصرف می باشند. در غیر این صورت باید عودت داده شوند.

### پ-۳-۵-۸) حداکثر خاک رس و ناخالصی سنگدانه ها

سنگدانه های مورد استفاده در بتن باید بگونه ای باشند که نیازهای طرح مخلوط بتن به لحاظ مقاومت، دوام در شرایط محیطی مهاجم، کارایی و روانی مناسب در ساخت تامین شود. مشخصات مورد توجه در انتخاب شن ها شامل دانه بندی، مواد زیان آور، سلامت، سایش لوس آنجلس، دانه های پولکی و کشیده و واکنش زایی با قلیایی ها است. در انتخاب ماسه ها باید به دانه بندی، مواد زیان آور، ناخالصی های آنی، سلامت و واکنش زایی با قلیایی ها توجه نمود. نمونه برداری جهت انجام آزمون حداکثر خاک رس و ناخالصی شن و ماسه بصورت جداگانه از دپوی تخلیه شده ی شن و ماسه توسط هر کامیون حمل مصالح به کارخانه انجام شود. محل نمونه برداری باید نقطه ای از دپوی شن و ماسه انتخاب گردد که از یکدست بودن مصالح و عدم جداشدگی در اثر تخلیه اطمینان حاصل گردد. مقدار برداشت شده از دپو باید به میزان ۴ برابر مقدار لازم برای انجام آزمایش باشد. پس از انتقال به آزمایشگاه و تقسیم نمونه به ۴ بخش مساوی (روش تریب دستی یا با دستگاه مُقسِّم)، یک بخش بصورت تصادفی برای انجام آزمون انتخاب گردد. آزمون به روش ذکر شده در استاندارد ASTM-C142 انجام شود. شن و ماسه هایی که میزان خاک رس و ناخالصی آن ها خارج از محدودیت های ذکر شده در جدول شماره ۳) و یا خارج از نمودار دانه بندی مرغوب باشد مجاز به مصرف در بتن نبوده و باید عودت داده شوند.

### پ-۳-۵-۹) سیمان پرتلند و پوزولان

الزامات سیمان های پرتلند باید مطابق با استاندارد ملی ۳۸۹ باشد، هرچند در صورت امکان، تامین سیمان در حدود استاندارد ۱۷۵۱۸ ارجحیت دارد. نمونه برداری از سیمان هر ۶ ماه یکبار توسط مسئول آزمایشگاه صورت انجام و

امضاء	نام و نام خانوادگی مدیر:	تاریخ تکمیل:	مهر شرکت:	نام شرکت تکمیل کننده:
-------	--------------------------	--------------	-----------	-----------------------



وزارت نیرو  
شرکت توانیر

عنوان دستورالعمل:

الزامات، معیارهای ارزیابی فنی و آزمون های پایه های بتنی پیش تنیده ی گرد (با رویکرد مقاوم سازی و بهبود تاب آوری شبکه توزیع برق)

صفحه ۱۰۷ از ۱۱۶

شماره تهیه / بازنگری : ۳

تاریخ تهیه / بازنگری : آبان ۱۳۹۹

مشخصات فیزیکی سیمان با استانداردهای ملی ایران به شماره های ۳۹۰ و ۳۹۱ و ۳۹۲ و ۳۹۴، مشخصات شیمیایی آن با استاندارد ملی ایران به شماره ی ۱۶۹۲ و مشخصات مکانیکی آن با استاندارد ملی ایران به شماره ی ۳۹۳ انطباق داده شود. لازم است آزمایش های مذکور در صورت تغییر کارخانه ی تولید سیمان بصورت فوق العاده در اولین محموله ی خریداری شده انجام گردد. مصرف سیمانی که حداقل حدود ذکر شده در آزمون های سلامت سیمان را پاس ننماید یا زمان نگهداری آن در سیلو بیش از ۹۰ روز باشد در بتن ممنوع است.

شرکت تولید کننده ی پوزولان باید دارای تاییدیه ی مرکز تحقیقات راه مسکن و شهرسازی بوده و مدارک قبل از خرید بررسی گردد. توصیه می شود بمنظور اطمینان از کیفیت پوزولان، هر ۶ ماه یکبار از آن نمونه گیری انجام و به «بخش مصالح و فرآورده های ساختمانی مرکز تحقیقات راه مسکن و شهرسازی» ارسال شود تا میزان فعالیت پوزولانی آن تعیین و مشخصات آن با استاندارد ملی ایران شماره ی ۱۳۲۷۸ یا ASTM C618 انطباق داده شود. بدیهی است در صورت عدم تایید مرکز ذکر شده، مصرف پوزولان مورد آزمون در بتن ممنوع بوده و باید نسبت به تعویض آن با نمونه های مورد تایید اقدام گردد.


پ-۳-۵-۱۰) آب مصرفی

نمونه برداری از آب مصرفی در بتن (ساخت بتن، یخ مورد مصرف در بتن، آب آزاد موجود در سنگدانه ها، آب به کار رفته در ساخت افزودنی ها و دوغاب پوزولان، آب مصرفی در تولید بخار و آب استخر و آب پاشی افشانی) باید بصورت سالانه انجام و علاوه بر پارامترهای سلامت آب برابر جدول شماره ی (۶) در پیوست پ-۱-۳، میزان PH آب نیز بررسی و با مقادیر مجاز انطباق داده شود. این پارامترها برابر استاندارد ملی ایران به شماره ۱۴۷۴۸ کنترل می گردند. در مواردی که از آب آشامیدنی برای ساخت و عمل آوری بتن استفاده می شود، اگر آب مزه یا بوی مشخصی نداشته، تمیز و صاف بوده و همچنین شواهدی از تاثیر منفی آن بر مشخصات بتن وجود نداشته باشد، نیازی به انجام آزمایش های کنترل کیفیت به به طور مداوم نیست. در هر زمان که نسبت به تغییر مشخصات ظاهری آب تردید به وجود آید یا منبع تامین آب تغییر نماید باید کلیه آزمایش های کنترل کیفیت مطابق با توضیحات ذکر شده انجام گردد.

پ-۳-۵-۱۱) فوق روان کننده ها

مشخصات فوق روان کننده ها باید مطابق استاندارد ملی ایران شماره ی ۲۹۳۰ کنترل گردد. فروشنده ی این محصولات باید دارای تاییدیه ی استاندارد ایران باشد. کاتالوگ محصول باید به وضوح شامل مشخصات فنی محصول (مشخصاً مقدار مصرف و پایه ی کربوکسیلات - اتر محصول) باشد.

نام شرکت تکمیل کننده:	مهر شرکت:	تاریخ تکمیل:	نام و نام خانوادگی مدیر:	امضاء
-----------------------	-----------	--------------	--------------------------	-------

<p>صفحه ۱۰۸ از ۱۱۶ شماره تهیه/بازنگری: ۳ تاریخ تهیه/بازنگری: آبان ۱۳۹۹</p>	<p>عنوان دستورالعمل: الزامات، معیارهای ارزیابی فنی و آزمون های پایه های بتنی پیش تنیده ی گرد (با رویکرد مقاوم سازی و بهبود تاب آوری شبکه توزیع برق)</p>	 <p>وزارت نیرو شرکت توانیر</p>
--	---	---

### پ-۳-۵-۱۲) طرح اختلاط بتن

مستندسازی مشخصات بتن قبل از استفاده یا قبل از نمونه برداری از آن باید توسط مسئول آزمایشگاه تهیه و به تایید مهندس ناظر برسد. جهت اطمینان از صحت طرح اختلاط، کنترل روزانه و انطباق با الزامات پارامترهای موثر در طرح اختلاط شامل عیار مواد سیمانی (سیمان+پوزولان)، نسبت آب به مواد سیمانی، مقدار وزنی مصالح سنگی (شن و ماسه)، وزن فوق روان کننده، وزن الیاف مصرفی، دمای مصالح مصرفی و دمای بتن تولید شده توسط مسئول آزمایشگاه الزامی است.

### پ-۳-۵-۱۳) آزمون های مرتبط با دوام بتن

انجام آزمایشات دوام بتن برابر بخش پ-۲-۸ این دستورالعمل انجام می گردد.

الف) آزمون های ردیف ۱ و ۲ جدول شماره ی (۱۷):

- تواتر انجام آزمایش جذب آب نیم ساعته بصورت روزانه روی حداقل ۳ نمونه بوده و میانگین مقادیر بدست آمده بعنوان درصد جذب آب نیم ساعته انتخاب می گردد.
- تواتر انجام آزمون عمق نفوذ آب تحت فشار بصورت ماهانه است.

ب) آزمون های ردیف ۳ تا ۶ جدول شماره ی (۱۷):

- تواتر انجام هریک از آزمون های ردیف ۳ تا ۶ به صورت هر ۶ ماه یکبار بوده و بنا به درخواست خریدار (خصوصاً برای مناطقی که پایه در معرض شرایط خوردن دهی شدید نصب می گردد) توسط آزمایشگاه مکانیک خاک قابل انجام است. هر چند توصیه می گردد بمنظور ارتقاء دوام محصولات، تولیدکننده رأساً نسبت به انجام این آزمون ها اقدام نماید.

### پ-۳-۵-۱۴) آزمون اسلامپ بتن

کنترل اسلامپ بتن توسط مسئول آزمایشگاه به تعداد حداقل ۳ بار در هر شیفت کاری در شبانه روز مطابق استاندارد ملی ایران شماره ی ۴۹۲ الزامی است. دستور به توقف سریع بتن ریزی و کنترل مقدار آب (شامل آب ورودی به بچینگ، آب موجود در دوغاب پوزولانی و رطوبت مصالح) و فوق روان کننده ی مصرفی از اقدامات مسئول آزمایشگاه پس از خروج از محدودیت اسلامپ اندازه گیری شده در هر نوبت از انجام آزمون می باشد. مصرف بتن با اسلامپ خارج از محدودیت ذکر شده در این دستورالعمل به هیچ وجه مجاز نمی باشد.

امضاء	نام و نام خانوادگی مدیر:	تاریخ تکمیل:	مهر شرکت:	نام شرکت تکمیل کننده:
-------	--------------------------	--------------	-----------	-----------------------



وزارت نیرو  
شرکت توانیر

عنوان دستورالعمل:

الزامات، معیارهای ارزیابی فنی و آزمون های پایه های بتنی پیش تنیده ی گرد (با رویکرد مقاوم سازی و بهبود تاب آوری شبکه توزیع برق)

صفحه ۱۰۹ از ۱۱۶

شماره تهیه / بازنگری : ۳

تاریخ تهیه / بازنگری : آبان ۱۳۹۹

### پ-۳-۶) حداقل شرایط واحد آزمایشگاه مستقر در کارخانه پایه بتنی پیش تنیده ی گرد

با توجه به اهمیت و حساسیت انطباق مشخصات مصالح مصرفی بر حدود در نظر گرفته شده برای آنها در این دستورالعمل، لازم است در هر کارخانه تولید کننده یک واحد آزمایشگاهی مجهز در نظر گرفته شود. مسئولیت سنجش روزانه مشخصات مصالح مصرفی و بتن تولید شده بعهده ی آزمایشگاه مذکور می باشد. کلیه ی سوابق آزمون های انجام شده باید در بایگانی آزمایشگاه جهت ارائه به ناظر، بایگانی گردد. حداقل امکانات در نظر گرفته شده برای این واحد به شرح جدول شماره ی (۲۰) می باشد. وجود ثابت و تمام وقت یک مهندس با تجربه دارای حداقل مدرک کارشناسی عمران، در خط تولید با تسلط بر خدمات آزمایشگاهی مرتبط با آزمایشات لازم تولید پایه بتنی ضروری است. در ضمن حداقل امکانات این واحد آزمایشگاهی در فضایی با مساحت مناسب قرار می گیرد.

جدول شماره ی (۲۰) حداقل تجهیزات واحد آزمایشگاه مستقر در کارخانه ی تولید کننده ی پایه های بتنی

ردیف	نام دستگاه	تعداد	توضیحات
۱	دستگاه آزمایش فشاری بتن	۱	حداقل ۱۵۰ تن، دیجیتال با قابلیت اتصال به کامپیوتر دستگاه آزمایش فشاری باید آنچنان انتخاب گردد که محدوده ی اندازه گیری نیرو توسط آن دارای حدی کمتر از ۱۰ برابر بار نهایی لازم برای شکستن نمونه ها باشد ضمناً دقت دستگاه باید چنان باشد که بتوان بار نهایی را با تقریب یک درصد تعیین نمود.
۲	قالب مکعبی استاندارد به ابعاد ۱۵ سانتیمتر	۶	از نوع چدنی
۳	دستگاه تعیین اسلامپ بتن	۱	استاندارد
۴	وان آب	۱	با حداقل گنجایش ۱۰۰۰ لیتر
۵	مجموعه الک های استاندارد تعیین دانه بندی خاک	۱	استاندارد شن و ماسه
۶	لرزاننده (Shaker) الک های دانه بندی	۱	دارای مشخصات استاندارد و متناسب با الک ها
۷	ابزار برش بتن و میلگرد	۱	سنگ فرز با تیغه ی گرانیت بُر
۸	ترازوی ۳۰ کیلویی	۱	دیجیتال با دقت ۱ گرم
۹	لوازم کامل انجام آزمایش هم ارز ماسه ای (SE)	۱	استاندارد
۱۰	لوازم اندازه گیری PH آب	۱	با دقت یک دهم واحد
۱۱	دستگاه سنجش سختی آب (TDS متر)	۲	۱ دستگاه از نوع آزمایشگاهی + ۱ دستگاه از نوع پرتابل خانگی
۱۲	کولیس	۱	حداقل ۲۰ سانتی متری
۱۳	دماسنج	۲	طول بلند و کوتاه جهت تست دمای محیط، بخار و آب
۱۴	آون آزمایشگاهی	۱	با حجم حداقل ۵۰ لیتر و دارای فن تهویه هوا
۱۵	دینامومتر یا لودسل	۱	با قابلیت اندازه گیری نیروی کششی تا ۵ تن
۱۶	متر فلزی	۱	حداقل ۵ متری
۱۷	ریسمان بنایی مقاوم	۱	حداقل ۲۰ متری

نام شرکت تکمیل کننده:	مهر شرکت:	تاریخ تکمیل:	نام و نام خانوادگی مدیر:	امضاء
-----------------------	-----------	--------------	--------------------------	-------



وزارت نیرو  
شرکت توانیر

عنوان دستورالعمل:

الزامات، معیارهای ارزیابی فنی و آزمون های پایه های بتنی پیش تنیده ی گرد (با رویکرد مقاوم سازی و بهبود تاب آوری شبکه توزیع برق)

صفحه ۱۱۰ از ۱۱۶

شماره تهیه / بازنگری : ۳

تاریخ تهیه / بازنگری : آبان ۱۳۹۹

### پ-۳-۷) فرم هماهنگ آزمون شرایط ظاهری پایه های بتنی پیش تنیده ی گرد

فرم (الف) آزمون شرایط ظاهری و دوام پایه های بتنی پیش تنیده ی گرد

تاریخ آزمون : ..... / ..... / .....	تاریخ ساخت : ..... / ..... / .....	نوع پایه آزمون : پایه ..... متری با مقاومت اسمی ..... کیلوگرم نیرو
نوع عمل آوری ثانویه : استخر آب <input type="checkbox"/> اتافک بخار <input type="checkbox"/>	خریدار:	سازنده:
تعداد پایه در محموله: ..... اصله	شماره پایه آزمون: ..... از .....	شماره سریال پلاک پایه آزمون:

ردیف	شرح	صفحه	وضعیت			ردیف	شرح	صفحه
			مناسب	نامناسب	مردود			
۱	قطر خارجی رأس پایه	۳۵-۳۶				۱۹	وزن واحد طول میلگرد کمکی	۱ -
۲	ضخامت جداره در رأس پایه	۳۵-۳۶				۲۰	وزن واحد طول خاموت های مارپیچ	۱ -
۳	ضخامت بتن روی مفتول در رأس پایه	۳۵-۳۶				۲۱	طول میلگردهای کمکی	۳۵-۳۶
۴	قطر خارجی انتهای پایه	۳۵-۳۶				۲۲	یک تکه بودن میلگردهای کمکی	۱۵
۵	ضخامت جداره در انتهای پایه	۳۵-۳۶				۲۳	گام خاموت مارپیچ در ۱۷٪ انتهای پایه	۱۶
۶	ضخامت جداره در تست برش	۳۵-۳۶				۲۴	گام خاموت مارپیچ در ۱۷٪ رأس پایه	۱۶
۷	یکنواخت بودن ضخامت جداره	۳۵-۳۶				۲۵	استقرار و استحکام مناسب پلاک	۷۹
۸	ضخامت بتن روی مفتول (جداره ی داخلی) در تست برش	۳۵-۳۶				۲۶	عمق نوشتار حک شده (در صورت وجود)	۸۱
۹	ضخامت بتن روی مفتول (جداره ی خارجی) در تست برش	۳۵-۳۶				۲۷	ارتفاع نصب پلاک در طول پایه	۸۱
۱۰	طول پایه	۳۵-۳۶				۲۸	نام شرکت تولید کننده	۸۱
۱۱	حداکثر انحراف پایه از حالت مستقیم	۱۷				۲۹	شماره سریال مصوب	۷۹
۱۲	روئیت ناپذیری مفتول ها و میلگردها	۱۷				۳۰	علامت خطر برق گرفتگی	۸۲
۱۳	کیفیت سطح داخلی پایه	۱۷				۳۱	مسدود سازی مناسب رأس پایه	۷۷
۱۴	کیفیت سطح خارجی پایه	۱۷				۳۲	موقعیت و تعداد سوراخ های رأس پایه	۸۵
۱۵	نوع و قطر مفتول ها	۱۵				۳۳	موقعیت و تعداد سوراخ های صعود	۸۵
۱۶	نوع و قطر میلگردهای کمکی	۱۵				۳۴	جهت سوراخ ها	۸۵
۱۷	نوع و قطر خاموت های مارپیچ	۱۶				۳۵	قطر داخلی سوراخ ها	۱۷
۱۸	وزن واحد طول مفتول ها	۷۳				۳۶	نظافت سوراخ ها	۱۷

نتایج نهایی پایه در آزمون	<input type="checkbox"/> مورد قبول است <input type="checkbox"/> مردود است	توضیحات: .....
---------------------------	--	----------------

\* موارد (مردود) هر یک به تنهایی می تواند موجب عدم پذیرش پایه در آزمون شده و موارد (نامناسب) می توانند بطور تجمیعی با تشخیص ناظر و نماینده خریدار به پذیرش یا عدم پذیرش پایه در آزمون دلالت نمایند. (وضعیت میتواند مناسب، نامناسب یا مردود باشد و باید برای مواردی که نامناسب و مردود اعلام میگردد در فرم (ج) گزارش وضعیت (پ-۳-۹) دلیل آن بطور مختصر و شفاف ذکر گردد.

نام و امضاء و مهر ناظر شرکت توزیع:	نام و امضاء و مهر نماینده سازنده:	نام و امضاء کارشناس عمران و مسئول آزمایشگاه سازنده:
------------------------------------	-----------------------------------	---

۱- برابر جداول اشتال

نام شرکت تکمیل کننده:	مهر شرکت:	تاریخ تکمیل:	نام و نام خانوادگی مدیر:	امضاء
-----------------------	-----------	--------------	--------------------------	-------





وزارت نیرو  
شرکت توانیر

عنوان دستورالعمل:

الزامات، معیارهای ارزیابی فنی و آزمون های پایه های بتنی پیش تنیده ی گرد (با رویکرد مقاوم سازی و بهبود تاب آوری شبکه توزیع برق)

صفحه ۱۱۱ از ۱۱۶

شماره تهیه / بازنگری : ۳

تاریخ تهیه / بازنگری : آبان ۱۳۹۹

پ-۳-۸) فرم گزارش وضعیت آزمون شرایط ظاهری و دوام پایه های بتنی پیش تنیده ی گرد

فرم (ج) وضعیت آزمون شرایط ظاهری و دوام پایه های بتنی پیش تنیده ی گرد (صفحه ..... از ..... صفحه)

تاریخ آزمون : ..... / ..... / .....	تاریخ ساخت : ..... / ..... / .....	نوع پایه آزمون : پایه ..... متری با مقاومت اسمی ..... کیلوگرم نیرو
نوع عمل آوری ثانویه : بدون استفاده از بخار <input type="checkbox"/> با استفاده از بخار <input type="checkbox"/>	خریدار:	
صفحه گزارش شماره ..... از ..... شماره پایه آزمون: ..... از .....	سازنده :	
نوع بازدید: بازدید سرزده <input type="checkbox"/> بازدید با هماهنگی قبلی <input type="checkbox"/>	شماره سریال پلاک پایه آزمون:	

ردیف	شرح معایب و راهکارهای احتمالی اصلاح	محل وجود عیب			حداکثر مهلت اصلاح از تاریخ بازدید
		مصالح	خط تولید	محصول	

توضیحات ضروری:

نام و امضاء و مهر ناظر شرکت توزیع:	نام و امضاء و مهر نماینده سازنده :	نام و امضاء کارشناس عمران و مسئول آزمایشگاه سازنده:
------------------------------------	------------------------------------	---

نام شرکت تکمیل کننده:	مهر شرکت:	تاریخ تکمیل:	نام و نام خانوادگی مدیر:	امضاء
-----------------------	-----------	--------------	--------------------------	-------



وزارت نیرو  
شرکت توانیر

عنوان دستورالعمل:

الزامات، معیارهای ارزیابی فنی و آزمون های پایه های بتنی پیش تنیده ی گرد (با رویکرد مقاوم سازی و بهبود تاب آوری شبکه توزیع برق)

صفحه ۱۱۲ از ۱۱۶

شماره تهیه / بازنگری : ۳

تاریخ تهیه / بازنگری : آبان ۱۳۹۹

### پ-۳-۹) فرم هماهنگ کنترل آزمون های جاری پایه های بتنی پیش تنیده ی گرد

فرم (ب) کنترل آزمون های جاری در پایه های بتنی پیش تنیده ی گرد


تاریخ بازدید : ..... / ..... / .....		نوع بازدید:		بازدید سرزده <input type="checkbox"/> بازدید با هماهنگی قبلی <input type="checkbox"/>	
ردیف	عنوان آزمون	تاریخ آزمون	مقادیر نتیجه شده از آزمون	قبول	مردود
۱	مقاومت کششی	PC Wire			
	نهایی مفتول ها	PC Bar			
۲	مقاومت کششی نهایی میلگردهای AIII				
۳	مقاومت کششی نهایی خاموت های ماریچ				
۴	مقاومت مشخصه ی فشاری بتن				
۵	ارزش ماسه ای (SE)				
۶	دانه بندی شن و ماسه				
۷	ضریب نرمی ماسه (FM)				
۸	قطر بزرگترین سنگدانه				
۹	حداکثر خاک رس و ماسه				
	ناخالصی سنگدانه ها	شن			
۱۰	سیمان پرتلند و پوزولان				
۱۱	آب مصرفی				
۱۲	مواد زیان آور در آب مصرفی				
۱۳	فوق روان کننده ها				
۱۴	طرح اختلاط بتن				
۱۵	آزمون های مرتبط با دوام بتن	جذب آب نیم ساعته			
۱۶		عمق نفوذ آب تحت فشار			
۱۷		نفوذپذیری کلرید به روش تسریع شده			
۱۸		مهاجرت کلرید			
۱۹		حداقل مقاومت الکتریکی چهار نقطه ای و نر			
۲۰	حداکثر هدایت الکتریکی				
۲۱	اسلامپ بتن				

نتایج نهایی بررسی آزمون های جاری	<input type="checkbox"/> قبول* <input type="checkbox"/> مردود	توضیحات: .....
----------------------------------	--	----------------

نام و امضاء و مهر ناظر شرکت توزیع:	نام و امضاء و مهر نماینده سازنده:	نام و امضاء کارشناس عمران و مسئول آزمایشگاه سازنده:
------------------------------------	-----------------------------------	---

\*وجود کارشناس عمران در شرکت سازنده، بعنوان ناظر بر خط تولید و امور آزمایشگاهی (پ-۳-۶) بصورت دائمی در محل تولید الزامی است و قبولی آزمون های جاری در زمان بازدید ناظر شرکت توزیع یا خریدار، مشروط بر حضور و تایید برگه فوق توسط کارشناس عمران مذکور میباشد.

نام شرکت تکمیل کننده:	مهر شرکت:	تاریخ تکمیل:	نام و نام خانوادگی مدیر:	امضاء
-----------------------	-----------	--------------	--------------------------	-------

صفحه ۱۱۳ از ۱۱۶ شماره تهیه/بازنگری: ۳ تاریخ تهیه/بازنگری: آبان ۱۳۹۹	<b>عنوان دستورالعمل:</b> الزامات، معیارهای ارزیابی فنی و آزمون های پایه های بتنی پیش تنیده ی گرد (با رویکرد مقاوم سازی و بهبود تاب آوری شبکه توزیع برق)	 وزارت نیرو شرکت توانیر
---	--	--

### پ-۳-۱۰) فرم هماهنگ آزمون مقاومت پایه های بتنی پیش تنیده ی گرد

<b>فرم (د) آزمون مقاومت پایه های بتنی پیش تنیده ی گرد</b>	
تاریخ آزمون: ..... / ..... / .....	تاریخ ساخت: ..... / ..... / .....
نوع عمل آوری ثانویه: <input type="checkbox"/> استخر آب <input type="checkbox"/> اتاقک بخار <input type="checkbox"/> خریدار:	نوع پایه آزمون: پایه ..... متری با مقاومت اسمی ..... کیلوگرم نیرو
نوع نمونه های استاندارد تهیه شده در تاریخ ساخت: مکعبی <input type="checkbox"/> استوانه ای <input type="checkbox"/> سازنده:	تعداد پایه ها: ..... اصله در سفارش (محموله)
شماره سریال پلاک پایه آزمون:	شماره سریال پلاک پایه آزمون:

#### مرحله ی مقاومت نرمال

ردیف	بار وارده (کیلوگرم نیرو)	تغییر مکان رأس پایه (میلی متر)	تعداد و نوع ترک ها
۱	۰٪		
۲	٪۲۵		
۳	٪۵۰		
۴	٪۷۵		
۵	٪۱۰۰		
۶	٪۰		

#### مرحله ی مقاومت ارتجاعی

ردیف	بار وارده (کیلوگرم نیرو)	تغییر مکان رأس پایه (میلی متر)	تعداد و نوع ترک ها
۱	٪۱۰۰		
۲	٪۱۲۵		
۳	٪۱۰۰		
۴	٪۱۵۰		
۵	٪۱۰۰		
۶	٪۰		

#### مرحله ی مقاومت نهایی

ردیف	بار وارده (کیلوگرم نیرو)	تغییر مکان رأس پایه (میلی متر)	تعداد و نوع ترک ها
۱	٪۱۲۵		
۲	٪۱۵۰		
۳	٪۱۷۵		
۴	٪۲۰۰		
۹	.....*		

\* حداقل برابر حد گسیختگی پایه که در بخش امتیازدهی جدول شماره «۴» اعلام شده است.

نتایج نهایی بررسی کیفیت پایه در آزمون کشش	<input type="checkbox"/> قبول <input type="checkbox"/> مردود	توضیحات: .....
---	---	----------------

نام و امضاء و مهر ناظر شرکت توزیع:	نام و امضاء و مهر نماینده سازنده:	نام و امضاء کارشناس عمران و مسئول آزمایشگاه سازنده:
------------------------------------	-----------------------------------	---

نام شرکت تکمیل کننده:	مهر شرکت:	تاریخ تکمیل:	نام و نام خانوادگی مدیر:	امضاء:
-----------------------	-----------	--------------	--------------------------	--------



وزارت نیرو  
شرکت توانیر

عنوان دستورالعمل:

الزامات، معیارهای ارزیابی فنی و آزمون های  
پایه های بتنی پیش تنیده ی گرد  
(با رویکرد مقاوم سازی و بهبود تاب آوری شبکه توزیع برق)

صفحه ۱۱۴ از ۱۱۶

شماره تهیه / بازنگری : ۳

تاریخ تهیه / بازنگری : آبان ۱۳۹۹

### پ-۳-۱۱) جدول رضایت بهره بردار<sup>۱</sup>

بدینوسیله و بر اساس جدول شماره (۱۷) میزان رضایت مندی شرکت توزیع برق ..... از محموله ی خریداری شده مطابق قرارداد خرید شماره ..... مورخ ..... به تعداد ..... اصله پایه از شرکت تولید پایه بتنی مسلح چهارگوش با نام تجاری ..... و با کد اقتصادی ..... به مدیریت آقای/خانم ..... واقع در استان ..... به آدرس ..... در تاریخ ..... اعلام می گردد.

#### جدول شماره (۱۷) رضایت بهره بردار جهت پایه های بتن مسلح چهارگوش

ضعیف	متوسط	خوب	عالی	شرح رضایتمندی
				کیفیت ساخت و عمل آوری پایه
				چگونگی استقرار پایه و جابجایی آن در کارگاه و زمان حمل به مقصد
				عملکرد در دوره بهره برداری
				انجام به موقع تعهدات و میزان مسئولیت پذیری
				نحوه امحاء تولیداتی که مردود اعلام شده

نام و امضاء و مهر ناظر شرکت توزیع	نام و امضاء معاونت بهره برداری	نام و امضاء مدیر تدارکات	نام و امضاء مدیرعامل شرکت توزیع
-----------------------------------	--------------------------------	--------------------------	---------------------------------

محل درج مهر شرکت توزیع بعنوان بهره بردار تکمیل کننده فرم

۱ - تازیه اعتبار جدول رضایت مندی فوق یکسال می باشد.

نام شرکت تکمیل کننده:	مهر شرکت:	تاریخ تکمیل:	نام و نام خانوادگی مدیر:	امضاء
-----------------------	-----------	--------------	--------------------------	-------



وزارت نیرو  
شرکت توانیر

عنوان دستورالعمل:

الزامات، معیارهای ارزیابی فنی و آزمون های پایه های بتنی پیش تنیده ی گرد (با رویکرد مقاوم سازی و بهبود تاب آوری شبکه توزیع برق)

صفحه ۱۱۵ از ۱۱۶

شماره تهیه / بازنگری : ۳

تاریخ تهیه / بازنگری : آبان ۱۳۹۹

پ-۳-۱۲) اعضای شرکت کننده در جلسه تصویب دستورالعمل

مدیرکل دفتر دفتر مهندسی و راهبری شبکه توزیع شرکت توانیر	۱ مسعود صادقی خمایی
رئیس گروه راهبری و قابلیت اطمینان شبکه توزیع برق شرکت توانیر	۲ ارسطو صادقیان
دبیر کمیته تخصصی پایه های بتنی کشور و مسئول تدوین ضوابط و برنامه های مقاوم سازی و نظارت بر اجرای آنها در شبکه	۳ مجید خودسیانی
شرکت توزیع نیروی برق استان همدان و سرگروه و مسئول تدوین ضوابط پایه های بتنی مسلح چهارگوش	۴ مسعود حاتمی
شرکت توزیع نیروی برق استان هرمزگان و سرگروه و مسئول تدوین ضوابط پایه های بتنی پیش تنیده ی گرد	۵ ابراهیم پارسایی
شرکت توزیع نیروی برق استان یزد	۶ محمد دهقانی / حمیدرضا ابراهیمی
شرکت توزیع نیروی برق شمال استان کرمان	۷ حمید گنجعلیخانی / رضا عبدالمهی
شرکت توزیع نیروی برق استان مرکزی	۸ امیر فروزان مهر
شرکت توزیع نیروی برق استان فارس	۹ مسعود دهقان
شرکت توزیع نیروی برق شهرستان مشهد	۱۰ امیر دژآنگاه
شرکت توزیع نیروی برق استان بوشهر	۱۱ مجتبی غیب الهی
شرکت توزیع نیروی برق استان خراسان رضوی	۱۲ محمد علی غلامی
شرکت توزیع نیروی برق استان آذربایجان شرقی	۱۳ حسین خامنه اصل
شرکت توزیع نیروی برق استان آذربایجان غربی	۱۴ جواد قره گوز
شرکت توزیع نیروی برق شهرستان تبریز	۱۵ حمیدرضا عالی بیگی
شرکت توزیع نیروی برق استان خراسان شمالی	۱۶ رضا علی پور
شرکت توزیع نیروی برق استان لرستان	۱۷ محمد شهبازی
شرکت توزیع نیروی برق شهرستان شیراز	۱۸ حمیدرضا مینا
شرکت توزیع نیروی برق استان کردستان	۱۹ زانا آه آتشین
شرکت توزیع نیروی برق استان تهران	۲۰ رضاشهرآئینی
شرکت توزیع نیروی برق استان خوزستان	۲۱ امید علی اکبری
شرکت توزیع نیروی برق غرب استان مازندران	۲۲ دانیال اسدی لموکی
شرکت توزیع نیروی برق استان مازندران	۲۳ مظاهر رضانی
شرکت توزیع نیروی برق استان کرمانشاه	۲۴ محمد محبوبی

امضاء	نام و نام خانوادگی مدیر:	تاریخ تکمیل:	مهر شرکت:	نام شرکت تکمیل کننده:
-------	--------------------------	--------------	-----------	-----------------------



وزارت نیرو  
شرکت توانیر

عنوان دستورالعمل:

الزامات، معیارهای ارزیابی فنی و آزمون های  
پایه های بتنی پیش تنیده ی گرد  
(با رویکرد مقاوم سازی و بهبود تاب آوری شبکه توزیع برق)

صفحه ۱۱۶ از ۱۱۶

شماره تهیه / بازنگری : ۳

تاریخ تهیه / بازنگری : آبان ۱۳۹۹

شرکت توزیع نیروی برق استان البرز	۲۵	کاظم اسدیان
شرکت توزیع نیروی برق استان چهار محال و بختیاری	۲۶	مجید نوروزی
شرکت توزیع نیروی برق استان خراسان جنوبی	۲۷	محمدرضا محسن زاده
شرکت توزیع نیروی برق سیستان و بلوچستان	۲۸	هنگامه کمالی
شرکت توزیع نیروی برق استان جنوب استان کرمان	۲۹	نیما طالبی زاده سردری
شرکت توزیع نیروی برق استان قم	۳۰	مجید نورمحمدی
شرکت توزیع نیروی برق اهواز	۳۱	سید علیرضا شفیعی
شرکت توزیع نیروی برق شهرستان اصفهان	۳۲	محمد آقابابایی
شرکت توزیع نیروی برق تهران بزرگ	۳۳	امید رضا ابراهیمی صبا
شرکت توزیع نیروی برق استان قزوین	۳۴	حسن لطفی
شرکت توزیع نیروی برق استان گیلان	۳۵	بهمنیار فرشچی
شرکت توزیع نیروی برق استان ایلام	۳۶	اسلام شکران
شرکت توزیع نیروی برق استان گلستان	۳۷	عماد شکی
شرکت توزیع نیروی برق استان سمنان	۳۸	محسن غریب
شرکت توزیع نیروی برق استان اصفهان	۳۹	حسین صالحی
شرکت توزیع نیروی برق استان زنجان	۴۰	محمدمیثم علیگو زنجانی
شرکت توزیع نیروی برق استان کهگیلویه و بویر احمد	۴۱	مسعود امین صفائی اردکانی
شرکت توزیع نیروی برق استان اردبیل	۴۲	توکل ازاد

امضاء	نام و نام خانوادگی مدیر:	تاریخ تکمیل:	مهر شرکت:	نام شرکت تکمیل کننده:
-------	--------------------------	--------------	-----------	-----------------------