

۹۶/۱۱/۲۴

۱۱/۵۸۶۴

دارد

تاریخ:

شماره:

پیوست:



جمهوری اسلامی ایران  
وزارت نیرو

شرکت مدیریت تولید، انتقال و توزیع نیروی برق ایران

توانیر



بسمه تعالی

« سال ۱۳۹۶ اقتصاد مقاومتی، تولید - اشتغال » (مقام معظم رهبری)

کلیه شرکت‌های توزیع نیروی برق

موضوع: دستورالعمل الزامات انبارش، جابجایی، حمل و نصب پایه‌های بتنی مسلح چهارگوش

با سلام

به منظور ایجاد رویه یکسان و تأمین کیفیت پایه‌های بتنی مسلح چهارگوش در بازه زمانی انبارش تا اتمام عملیات نصب پایه‌ها در شبکه توزیع نیروی برق و پیرو ارسال «دستورالعمل الزامات انبارش، جابجایی، حمل و نصب پایه‌های بتنی مسلح چهارگوش» منضم به نامه شماره ۱۱/۲۲۰۸ مورخ ۱۳۹۶/۵/۱۵، به پیوست ویرایش شماره «۱» دستورالعمل فوق‌الذکر که در کمیته تخصصی پایه‌های بتنی مورد بررسی و تصویب قرار گرفته است ارسال می‌گردد.

مقتضی است ترتیبی اتخاذ فرمائید تا عملیات انبارش، جابجایی، حمل و نصب تجهیزات فوق‌الذکر بر مبنای دستورالعمل ابلاغی معمول گردد و پیشنهادات و نقطه نظرات آن شرکت را جهت بهبود و به روز رسانی مفاد دستورالعمل، به معاون هماهنگی توزیع این شرکت ارسال نمایند.

ضمناً متن کامل این دستورالعمل در سایت توانیر به نشانی اینترنتی [www.tavanir.org.ir/de](http://www.tavanir.org.ir/de) قسمت مصوبات و دستورالعمل‌ها قابل دریافت می‌باشد.

آرش کردی  
رئیس هیئت مدیره و مدیر عامل



شرکت مدیریت تولید، انتقال و توزیع نیروی برق ایران (توانیر)

## دستورالعمل الزامات انبارش، جابجایی، حمل و نصب پایه های بتنی مسلح چهارگوش

مقام تصویب کننده: مدیر عامل شرکت توانیر

دریافت کنندگان سند:



- معاونت هماهنگی توزیع

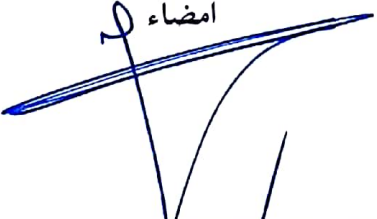
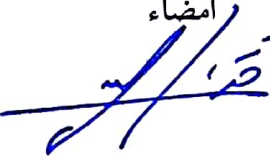
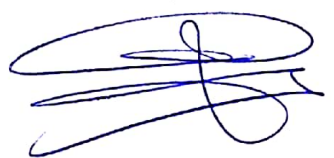
- شرکت های توزیع نیروی برق

تهیه کننده: معاونت هماهنگی توزیع - دفتر فنی و مهندسی توزیع - کمیته تخصصی پایه های بتنی

ویرایش: ۱

بهمن ماه ۱۳۹۶

سایت دفتر فنی و مهندسی توزیع: [www.tavanir.org.ir/de](http://www.tavanir.org.ir/de)

تصویب کننده: امضاء	تایید کننده: امضاء	تهیه کننده: امضاء
		

## فهرست موضوعی

- مقدمه ..... ۱
- ۱- هدف و دامنه کاربرد ..... ۱
- ۲- محدوده اجرا ..... ۱
- ۳- مراجع مورد استناد ..... ۲
- ۴- دستور انجام کار ..... ۳
- ۴-۱- انبارش ..... ۳
- ۴-۲- جابجایی ..... ۴
- ۴-۳- حمل ..... ۶
- ۴-۴- نصب ..... ۷
- پیوست شماره «۱»- نقشه‌های اجرایی فونداسیون پایه های بتنی در انواع نصب ..... ۱۰
- پیوست شماره «۲»- موقعیت علایم و مشخصات نسبت به عمق مدفون پایه ..... ۱۳
- پیوست شماره «۳»- گواهی سلامت پایه‌های بتنی مسلح چهارگوش ..... ۱۴

## فهرست شکل‌ها

- شکل ۱- طرح استقرار پایه‌ها در محل انبارش بصورت نمونه برای پایه‌های ۹ متری ..... ۴
- شکل ۲- نقشه جزئیات چنگک «واحد : میلی‌متر» ..... ۵
- شکل ۳- نقشه جزئیات شاهین «واحد : میلی‌متر» ..... ۵
- شکل ۴- طرح فونداسیون پایه‌های میانی در زمین‌های معمولی و سخت ..... ۱۰
- شکل ۵- طرح فونداسیون پایه‌های میانی در زمین‌های سست یا مرطوب ..... ۱۰
- شکل ۶- طرح فونداسیون پایه‌های انتهایی، زوایا و پایه‌های ترانسفورماتور هوایی در انواع زمین‌ها ..... ۱۱
- شکل ۷- طرح فونداسیون پایه در شرایط فاقد خوردگی و خارج از مناطق مستعد سیل، زلزله تندباد و برف سنگین ..... ۱۱
- شکل ۸- طرح فونداسیون پایه در مسیرهایی با احتمال طغیان آب ..... ۱۲
- شکل ۹- محل درج علایم و نوشتار پایه و موقعیت نوشتار نسبت به عمق مدفون ..... ۱۳

## فهرست جدول ها

- جدول ۱ - الزامات و شرایط انبارش ..... ۳
- جدول ۲ - الزامات و شرایط جابجایی ..... ۴
- جدول ۳ - الزامات و شرایط حمل ..... ۶
- جدول ۴ - الزامات و شرایط نصب ..... ۷



وزارت نیرو  
شرکت توانیر

عنوان دستورالعمل:

الزامات انبارش، جابجایی، حمل و نصب  
پایه های بتنی مسلح چهارگوش

صفحه ۱ از ۱۴

شماره تهیه/ بازنگری: ۱

تاریخ تهیه/ بازنگری: بهمن ماه ۱۳۹۶

## مقدمه

شبکه‌های توزیع برق کشور با توجه به جمیع ملاحظات فنی و اقتصادی و البته امکان سنجی‌های لازم، در شرایط فعلی، عمدتاً بصورت هوایی می‌باشند و با توجه به اینکه نقطه اتکای شبکه‌های هوایی در حقیقت پایه‌های شبکه می‌باشند، توجه ویژه به این تجهیزات از اهمیت بالایی برخوردار است.

با توجه به اقلیم کشور و ظرفیت‌های تولیدی موجود و البته نظر به سابقه تولید انواع پایه‌های شبکه در کشور، پایه‌های بتنی سهمی قابل ملاحظه را نسبت به انواع دیگر این تجهیزات در شبکه‌های توزیع کشور به خود اختصاص داده‌اند.

در این میان نظر به سهولت در روند تولید پایه‌های بتنی مسلح چهارگوش و هزینه تجهیز کارگاه و تولید به مراتب پایین‌تر نسبت به پایه‌های پیش‌تنیده گرد، میتوان پایه‌های بتنی مسلح چهارگوش را پرکاربردترین پایه‌های شبکه توزیع دانست.

با توجه به بازدیدهای مکرر از پروژه‌های توسعه و بهسازی در سال‌های گذشته مشخص شده است که بسیاری از آسیب‌های وارده به پایه‌های بتنی مسلح چهارگوش، قبل از بهره‌برداری و در زمان حمل و نقل، بارگیری و حتی در زمان انبارش پایه‌های مذکور حادث می‌گردد و موجب کاهش دوام و طول عمر مفید این تجهیزات خواهند گردید. همچنین فقدان ضوابط مشخص در نصب تجهیزات مذکور جهت احداث خطوط توزیع برق و بعضاً عدم رعایت ضوابط مناسب در محیط‌های خورنده در مجاورت شوره‌زارها و سواحل جنوبی خلیج فارس و تماس با املاح کلرید و سولفات نیز موجب تخریب زود هنگام پایه‌ها در گذر زمان خواهد شد.

در نهایت موضوع نصب پایه‌های بتنی در محیط‌های نامتعارف نظیر سواحل دریایی، زمین‌های باتلاقی، مسیل رودخانه‌های فصلی، کریدور تندبادهای موسمی و... مطرح می‌باشد که بدون دقت نظر کافی در شرایط نصب اولیه، احتمال شکست یا نشست پایه از فونداسیون در مواجهه با بلایای طبیعی وجود خواهد داشت.

لذا تدوین ضوابطی جامع برای چنین مواردی میتواند بهبود دوام و طول عمر پایه‌های بتنی را در طول کارکرد شبکه به همراه داشته باشد و به میزان قابل توجهی از اتلاف سرمایه‌های ملی کاسته شود.

## ۱- هدف و دامنه کاربرد

این سند با هدف ایجاد وحدت رویه در ضوابط و الزامات بارگیری، حمل، تخلیه، انبارش و نصب پایه‌های بتنی مورد استفاده در شبکه‌های توزیع نیروی برق و بهبود دوام و کمینه کردن آسیب‌های وارده به پایه‌های بتنی مسلح چهارگوش، قبل از بهره‌برداری تنظیم شده است.

## ۲- محدوده اجرا

محدوده اجرای این دستورالعمل، شرکت‌های توزیع نیروی برق کشور می‌باشند.



وزارت نیرو  
شرکت توانیر

عنوان دستورالعمل:

الزامات انبارش، جابجایی، حمل و نصب

پایه های بتنی مسلح چهارگوش

صفحه ۲ از ۱۴

شماره تهیه/بازنگری: ۱

تاریخ تهیه/بازنگری: بهمن ماه ۱۳۹۶

### ۳- مراجع مورد استناد

الزامات دستورالعمل بر مبنای استانداردهای صنعت برق کشور، استانداردهای ملی کشور و دستورالعمل مرتبط در حوزه پایه های بتنی مسلح چهارگوش می باشد. ویرایش های جدید این دستورالعمل پس از طرح در کمیته تخصصی پایه های بتنی و تأیید آن توسط کمیته، مورد استناد قرار خواهند گرفت. بر این اساس، استانداردها و مراجع زیر جهت تدوین دستورالعمل، مورد استناد قرار گرفته اند:

۱- وزارت نیرو-امور برق-پایه بتنی مسلح-راهنمای ساخت و استاندارد-۱۳۷۶

۲- وزارت نیرو-امور برق-پایه بتنی مسلح-راهنمای ساخت و استاندارد-۱۳۸۴

۳- توانیر-دستورالعمل تعیین الزامات، معیارهای ارزیابی فنی و آزمونهای پایه های بتنی مسلح چهارگوش-  
۱۳۹۶

۴- سازمان مدیریت و برنامه ریزی کشور- نشریه ۱۲۰- آئین نامه بتن ایران (آبا)- ۱۳۸۳

۵- وزارت مسکن و شهرسازی، «مقررات ملی ساختمان» مبحث پنجم: مصالح و فرآورده های ساختمانی و

مبحث نهم: طرح و اجرای ساختمانهای بتن آرمه- ۱۳۹۲

۶- نشریه شماره ۵۵؛ «مشخصات فنی عمومی کارهای ساختمانی (تجدید نظر دوم)»؛ انتشارات سازمان مدیریت و برنامه ریزی کشور- ۱۳۸۳.

۷- نشریه شماره ۴۵۶؛ «مشخصات فنی عمومی و اجرایی پست ها، خطوط فوق توزیع و انتقال طبقه بندی شرایط اقلیمی و محیطی»؛ انتشارات معاونت برنامه ریزی و نظارت راهبردی رئیس جمهور- ۱۳۸۷.



وزارت نیرو  
شرکت توانیر

عنوان دستورالعمل:

الزامات انبارش، جابجایی، حمل و نصب  
پایه های بتنی مسلح چهارگوش

صفحه ۳ از ۱۴

شماره تهیه/ بازنگری: ۱

تاریخ تهیه/ بازنگری: بهمن ماه ۱۳۹۶

## ۴- دستور انجام کار

### ۴-۱- انبارش

مقصود از انبارش در این دستورالعمل عبارت است از استقرار پایه‌های بتنی در انبار شرکت تامین کننده یا انبار شرکت‌های توزیع و یا انبارش موقت «در محل پروژه به منظور نصب»<sup>۱</sup>. لازم به ذکر است مفهوم انبارش با دپوی پایه‌های بتنی که در محل کارگاه تا پایان زمان عمل آوری نهایی محصولات ادامه می‌یابد متفاوت است و مقصود از این فرآیند در حقیقت، نگهداری پایه‌های آماده حمل و بارگیری، بعد از مرحله تولید است.

#### جدول ۱ - الزامات و شرایط انبارش

۱	پایه‌های روی هم باید از یک نوع بوده و قرارداد پایه‌هایی با قدرت اسمی و طول متفاوت روی یکدیگر ممنوع است. پایه‌های غیر هم‌نوع بایستی در گروه‌های مشخص با فاصله از سایر پایه‌ها در محل انبارش استقرار یابند.
۲	انبارش پایه‌ها باید بگونه‌ای باشد که اولویت خروج از انبار، متناسب با تاریخ تولید پایه‌ها تنظیم گردد.
۳	استقرار پایه‌ها باید از وجه نری «جهت مقاوم» به سمت زمین باشد و رعایت حداکثر ردیف‌ها برای پایه‌های ۲۰۰ برابر ۵ ردیف، برای پایه‌های ۴۰۰ و ۶۰۰ برابر ۴ ردیف و برای پایه‌های ۸۰۰ و ۱۲۰۰ برابر ۳ ردیف الزامی است
۴	با توجه به وجود پله های ۷۵ سانتی در پایه های استاندارد، رعایت نقاط قرارگیری الوارها از انتهای پایه‌ها، برای پایه ۹ متری در فاصله ۱/۵ و ۴/۵ و ۷/۵ و برای پایه ۱۲ متری در فاصله ۱/۵ و ۴/۵ و ۷/۵ و ۱۰/۵ و برای پایه ۱۵ متری نیز در فاصله ۱/۵ و ۴/۵ و ۷/۵ و ۱۰/۵ و ۱۳/۵ متری الزامی است.
۵	ابعاد مقطع الوارها «چوب چهار تراش» بین ردیف‌های پایه، باید مشابه و برابر حداقل ۸x۸ سانتیمتر می باشد.
۶	قراردادن الوارها بین زمین و پایه مشابه شرایط استقرار الوار بین ردیف‌های پایه باید به صورتی باشد که پایه‌های ردیف اول در طول زمان انبارش در تماس با زمین قرار نگیرند.
۷	حداقل فاصله پایه‌های مجاور در یک ردیف برابر با ابعاد چوب چهارتراش باشد. همچنین فاصله پایه‌های مجاور در تمام ردیف‌ها باید یکسان باشد و پایه‌های هر ردیف دقیقاً در امتداد پایه‌های ردیف قبلی قرار گیرد.
۸	محل انبارش پایه‌ها باید به نحوی انتخاب شود که در صورت بارش باران، پایه‌ها در مسیر عبور جریانهای آب قرار نگیرند.
۹	محل انبارش پایه‌ها همواره باید کاملاً مسطح و عاری از هرگونه برآمدگی و فرورفتگی طبیعی یا مصنوعی باشد. لازم به تاکید است جهت انبارش غیر موقت، تسطیح و اجرای پوشش مقاوم کف محل انبارش بصورت بتنی یا آسفالت غیر قابل نشست، با تنظیم شیب ۱٪ برای سطح مذکور الزامی است.
۱۰	چنانچه احتمال کاهش کیفیت پایه‌ها در زمان انبارش غیر موقت بعلمت شرایط نامساعد جوی منطقه وجود داشته باشد، رعایت تمهیدات لازم جهت پوشش و حفاظت پایه‌ها الزامی است.
۱۱	استفاده از علائم هشدار خطر در اطراف مجموعه پایه‌های تخلیه شده در محل شانه راه یا کناره خیابان، جهت جلوگیری از بروز حادثه الزامی است.
۱۲	انبارش موقت پایه‌ها در محل عابرین پیاده نباید موجب انسداد مسیر شده و حتی الامکان از روی هم قراردادن پایه‌ها اجتناب شود.
۱۳	انبارش موقت پایه‌ها در محل ساخت و ساز ساختمانی، تعمیرگاه‌ها و ... که احتمال آغشته شدن پایه به موادی نظیر روغن، پاشش بتن و رنگ وجود دارد ممنوع است. در صورت اجبار به استقرار پایه‌ها در محل‌های مذکور، استفاده از پوشش مناسب روی پایه‌ها الزامی است.

<sup>۱</sup> - استقرار تک پایه کنارچاله جهت نصب به محض تخلیه، شامل ضوابط انبارش نیست و محافظت پایه‌ها برعهده دستگاه نظارت می‌باشد.





وزارت نیرو  
شرکت توانیر

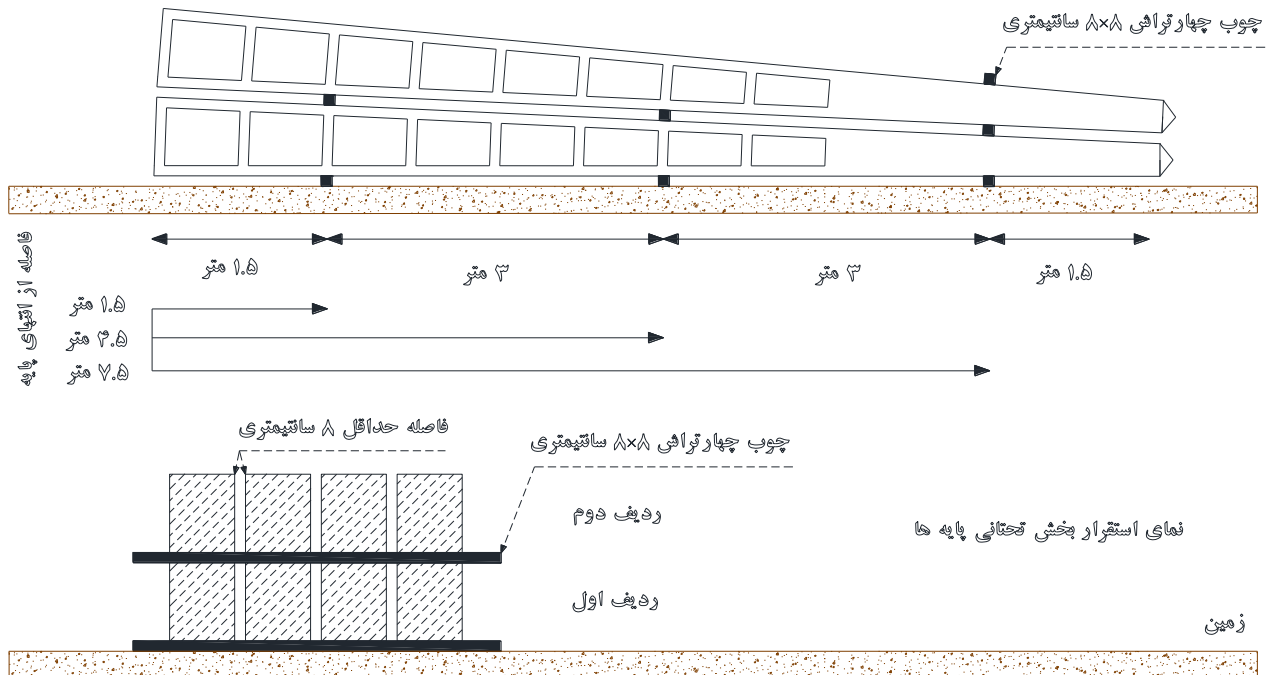
عنوان دستورالعمل:

الزامات انبارش، جابجایی، حمل و نصب  
پایه های بتنی مسلح چهارگوش

صفحه ۴ از ۱۴

شماره تهیه/ بازنگری: ۱

تاریخ تهیه/ بازنگری: بهمن ماه ۱۳۹۶



شکل ۱- طرح استقرار پایه‌ها در محل انبارش بصورت نمونه برای پایه‌های ۹ متری

## ۲-۴- جابجایی

منظور از جابجایی، عملیات بارگیری یا برداشتن پایه از محل انبارش و قراردادن آنها روی وسیله حمل پایه و مقصود از بارانداز، عملیات تخلیه یا برداشتن پایه‌ها از روی وسیله حمل پایه برای استقرار در انبار خریدار یا استفاده در محل اجرای پروژه می‌باشد.

جدول ۲ - الزامات و شرایط جابجایی - بخش «.....» از «.....»	
۱	جهت ساخت شاهین، استفاده از تیرآهن استاندارد 2IPE140 یکپارچه شده با جوش سرتاسری و در صورت تشخیص دستگاه نظارت، اتصال جوشی ورق‌های آهنی متناسب با حداقل ضخامت ۸ میلیمتر در بال‌های شاهین جهت استحکام نقاط جوش و عدم خمش شاهین در بلند کردن پایه‌ها مطابق نقشه جزئیات شکل «۳» الزامی است. همچنین استفاده از پروفیل مناسب با اساس مقطع معادل، مشروط بر انجام محاسبات فنی لازم و تأیید دستگاه نظارت بلامانع می‌باشد.
۲	جهت ساخت چنگک رعایت جزئیات شکل «۲» الزامی است. همچنین ورق آهنی مورد استفاده در ساخت چنگک باید دارای مقاومت معادل ST52 باشد. جهت اتصال قطعات چنگک باید از روش جوش گوشه‌ای در ابعاد متناسب با ضخامت ورق استفاده شود. در صورت فقدان چنگک، استفاده از تسمه برزنتی استاندارد با حداقل ضریب اطمینان ۳ و یراق آلات متناسب برای اتصال به شاهین، مشروط بر جابجایی پایه‌ها از وجه نری و مقاوم پایه بلامانع می‌باشد.
۳	جهت افزایش پایداری شاهین و چنگک، لازم است که با گالوانیزه گرم در ضخامت بین ۷۰ تا ۱۰۰ میکرون پوشش داده شوند.
۴	جهت سهولت و سرعت عمل و اطمینان از جابجایی پایه از وجه نری، استفاده از چنگک متصل به شاهین به همراه یراق مناسب شامل شکل مقاوم نوع U با حداقل ضریب اطمینان ۳ الزامی است.
۵	رعایت تناسب نوع و قدرت جرثقیل با پایه‌های مورد نظر جهت جابجایی الزامی است.
۶	استفاده از قلاب جرثقیل با ضامن محافظ الزامی است.



وزارت نیرو  
شرکت توانیر

عنوان دستورالعمل:

الزامات انبارش، جابجایی، حمل و نصب

پایه های بتنی مسلح چهارگوش

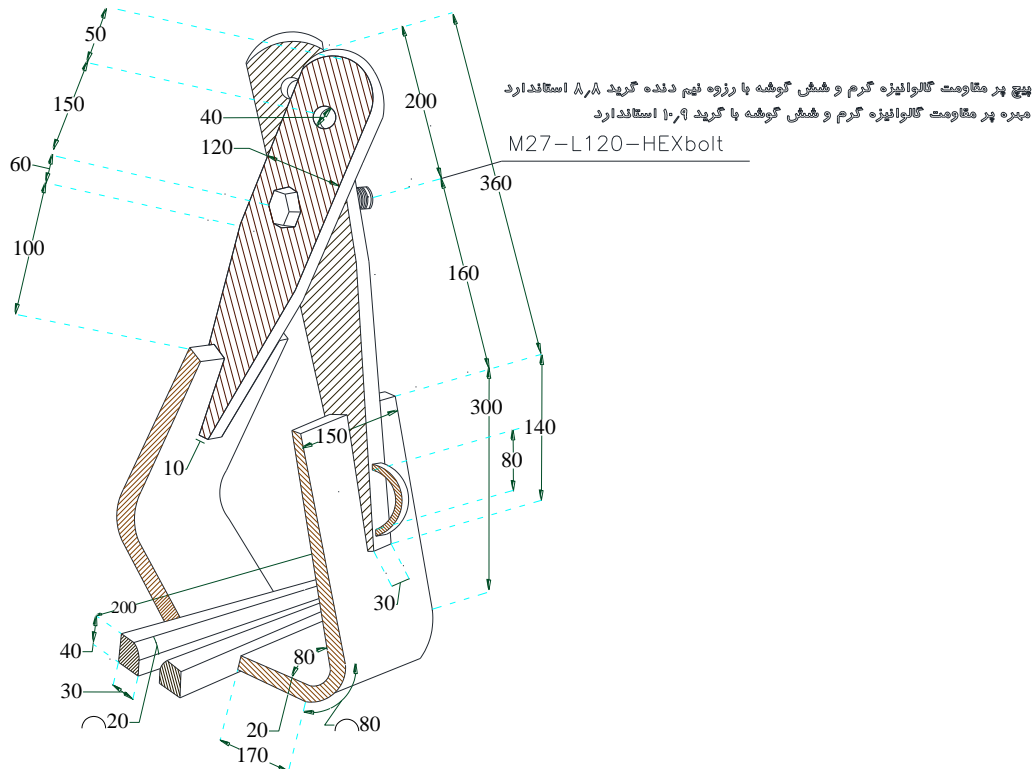
صفحة ۵ از ۱۴

شماره تهیه/ بازنگری: ۱

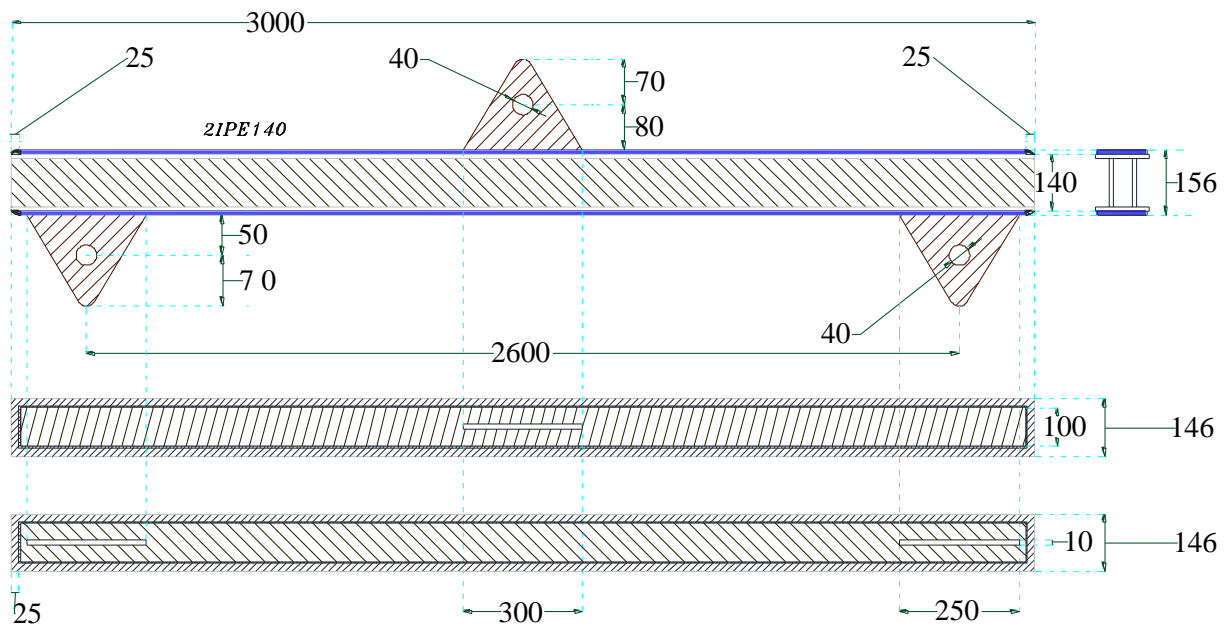
تاریخ تهیه/ بازنگری: بهمن ماه ۱۳۹۶

جدول ۲ - الزامات و شرایط جابجایی - بخش «.....» از «.....»

۷	استفاده از زنجیر بجای تسمه در جابجایی پایه‌ها به جهت احتمال لب پریدگی و آسیب پایه‌ها هنگام جابجایی ممنوع است.
۸	جابجایی بیش از یک پایه بصورت همزمان، خصوصاً در صورت استفاده از تسمه برزنتی ممنوع است.
۹	نصب حلقه یا آرماتور پیرامون پایه‌ها به منظور حمل و نقل و بلند کردن پایه ممنوع است.



شکل ۲- نقشه جزئیات چنگک (واحد: میلی‌متر)



شکل ۳- نقشه جزئیات شاهین (واحد: میلی‌متر)



وزارت نیرو  
شرکت توانیر

عنوان دستورالعمل:

الزامات انبارش، جابجایی، حمل و نصب  
پایه های بتنی مسلح چهارگوش

صفحه ۶ از ۱۴

شماره تهیه/ بازنگری: ۱

تاریخ تهیه/ بازنگری: بهمن ماه ۱۳۹۶

### ۴-۳- حمل

مقصود از حمل، فرآیند انتقال پایه‌ها بعد از بارگیری روی وسیله نقلیه می‌باشد. حمل پایه می‌تواند توسط خریدار یا فروشنده انجام پذیرد لیکن به دلیل حساسیت موضوع، توصیه می‌گردد حمل پایه‌ها توسط فروشنده و با اخذ تعهد و تضامین سلامت پایه در محل تخلیه صورت پذیرد.

#### جدول ۳- الزامات و شرایط حمل - بخش «.....» از «.....»

۱	تکمیل فرم «گواهی سلامت» جهت حمل پایه‌ها «مطابق پیوست شماره ۳» الزامی است.
۲	مسئولیت تضمین سلامت پایه‌ها در جریان حمل پایه‌ها بر عهده تامین کننده پایه‌ها در مبدأ حمل است.
۳	کف وسیله نقلیه باید قبل از استقرار پایه‌ها عاری از هرگونه نخاله، سنگریزه و جسم خارجی باشد.
۴	از استقرار مستقیم پایه‌های بتنی بر روی سطح سخت یا فلزی کف وسیله نقلیه خودداری گردد. پوشش کف وسیله نقلیه جهت حمل پایه‌های بتنی باید چوبی باشد که در غیر اینصورت استفاده از تخته الوارهای با ضخامت حداقل ۴ سانتیمتر بین کفی و اولین ردیف پایه‌ها مطابق ضوابط ردیف ۴ جدول شماره ۱ الزامی است.
۵	استفاده از تخته الوارهای با ضخامت حداقل ۴ سانتیمتر بین هر ردیف از پایه‌های مستقر روی کفی وسیله نقلیه مطابق ضوابط ردیف ۴ جدول شماره ۱ الزامی است.
۶	پایه‌های هرستون نباید با ستون مجاور تماس داشته باشد و فواصل بین هر ستون باید با فاصله نگهدار مناسب نظیر تخته‌های چوبی بسته شود تا مانع از حرکت پایه‌ها در حین حرکت شود.
۷	استفاده از تسمه‌های محکم و مناسب برزنتی استاندارد به عرض حداقل ۷ سانتیمتر با سیستم باربند جغجغه‌ای جهت محکم کردن پایه‌ها روی کف وسیله نقلیه الزامی است. لیکن در صورت اجبار، استفاده از سیم بکسل به‌مراه سیم جمع کن مناسب، مشروط بر استفاده همزمان از قطعات چوبی یا لاستیکی حایل بصورت تخته یا الوار جهت جلوگیری از تماس مستقیم پایه‌ها با سیم بکسل بلامانع است.
۸	چنانچه محل قرارگیری سیم جمع‌کن یا نقطه اتصال تسمه برزنتی «منسوب روی وسیله نقلیه» با محل پله‌ها در پایه‌های مستقر روی وسیله نقلیه در یک راستا قرار نگیرند، باید حتی الامکان سعی شود پایه‌ها به گونه‌ای در طول وسیله نقلیه قرار گیرند که این هم راستایی رعایت گردد. در صورت اجبار و عدم امکان جابجایی پایه‌ها، باید سعی شود که تسمه برزنتی یا سیم بکسل جهت مهار پایه‌ها به نحوی روی پایه‌ها قرار گیرند که در نزدیکترین محل به پله‌ها باشند.
۹	قراردادن پایه‌ها روی کفی الزاماً باید از وجه نری پایه‌ها باشد.
۱۰	استقرار راس پایه‌ها به سمت انتهای کفی وسیله نقلیه در هنگام حمل الزامی است.
۱۱	جهت حمل پایه‌ها استفاده از تریلی به طول متناسب با پایه‌های محموله الزامی است. در صورت اجبار به حمل پایه با وسیله نقلیه دارای کفی کوتاهتر که باعث بیرون زدگی رأس پایه از انتهای وسیله نقلیه خواهد شد، رعایت الزاماتی شامل مهار رأس پایه (خصوصاً در بخش بیرون زدگی از انتهای کفی یا تریلی)، اخذ مجوز ترافیکی و نصب علائم هشدار نظیر چراغ گردان یا ثابت قرمز رنگ در شب یا نصب پرچم در روز روی سر پایه‌های محموله الزامی است.



وزارت نیرو  
شرکت توانیر

عنوان دستورالعمل:

الزامات انبارش، جابجایی، حمل و نصب  
پایه های بتنی مسلح چهارگوش

صفحه ۷ از ۱۴

شماره تهیه/ بازنگری: ۱

تاریخ تهیه/ بازنگری: بهمن ماه ۱۳۹۶

#### ۴-۴- نصب

فرآیند نصب پایه های بتنی مسلح چهارگوش شامل اقداماتی است که برخی مرتبط با عملیات آماده سازی محل نصب، پیکتاژ، چاله کنی، ایمنی و حفاظت کارگاه و ... است و برخی مرتبط به استقرار پایه ها در چاله جهت نصب می باشد. اقدامات نهایی شامل پرکردن چاله و استحکام بخشی به پایه منصوبه در محل مورد نظر نیز در این بخش مورد توجه قرار گرفته است که ضوابط و الزامات لازم رعایه در این فرآیند به شرح زیر می باشد.

جدول ۴ - الزامات و شرایط نصب - بخش «.....» از «.....»	
۱	در هنگام کار در زیر شبکه موجود، رعایت تدابیر ایمنی فردی و گروهی، مطابق دستورالعمل های مربوطه الزامی است.
۲	گودبرداری و حفر چاله باید دقیقاً مطابق طرح انجام گردد. خصوصاً جهت مستطیل چاله باید منطبق با جهت مستطیل مشخص شده پایه در نقشه های طراحی باشد.
۳	از زمان حفر چاله برای نصب پایه تا پایان عملیات اجرایی، رعایت الزامات ایمنی و حفاظت کارگاه الزامی است.
۴	در زمین های شیب دار، ملاک عمق چاله، تراز لبه پایینی چاله می باشد.
۵	خاک دستی <sup>۱</sup> جزء عمق چاله محسوب نشده و ابتدا باید خاک دستی برداشته شود و سپس چاله با عمق مناسب حفر گردد. در مواقعی که برداشتن خاک دستی ممکن و موثر نباشد، تعیین عمق چاله و تمهیدات لازم جهت نصب، به تشخیص و با مسئولیت دستگاه نظارت می باشد.
۶	در نصب پایه های دروازه شکل و آرایش چند پایه ای، تنظیم عمق چاله ها مطابق شرایط زمین نصب و الزامات طرح الزامی است.
۷	خاک حفاری باید در فاصله مناسب از لبه چاله به صورتی ریخته شود تا از ریزش مجدد خاک به داخل چاله جلوگیری گردد. در این راستا در محل هایی که احتمال ریزش نخاله در آبروهای مجاور و تجمع آب های سطحی است یا اماکنی که ضوابط شهری اجازه استقرار نخاله در محل را نمی دهد، خاک حفاری پس از گود برداری باید به سرعت از محل جمع آوری گردد.
۸	در مرحله نصب پایه در چاله، استفاده از تسمه برزنتی مناسب الزامی است. در هر صورت استفاده از زنجیر به جای تسمه برزنتی ممنوع است. در این شرایط رعایت ملاحظات لازم در هنگام بلند کردن پایه جهت جلوگیری از سرخوردگی پایه به سمت بالا و کنترل پایه ها به محض بلند شدن تا استقرار در محل چاله الزامی است. محل قرارگیری تسمه در مرکز ثقل پایه و اندکی به سمت رأس پایه باشد و تسمه تا انتهای عملیات پرکردن گودال و استحکام پایه در محل نصب، از پایه جدا نگردد.
۹	سنگ لاشه مورد استفاده در فونداسیون پایه بتنی باید دارای شکل نامنظم و ابعادی متناسب با فضای خالی چاله باشد. استفاده از سنگ های آهکی و سست و خصوصاً ضایعات سنگبری ها در فونداسیون پایه های بتنی ممنوع است.
۱۰	باید بعد از اتمام عملیات اجرایی نصب پایه، ضمن پاکسازی محل، مصالح مازاد از محل جمع آوری و از کارگاه خارج گردند.
۱۱	بعنوان یک قاعده کلی ابعاد داخلی چاله برای پایه هایی با قدرت نامی ۲۰۰ دارای مقطع ۷۰×۹۰ سانتیمتر می باشد و برای پایه های با قدرت های ۴۰۰، ۶۰۰، ۸۰۰ و ۱۲۰۰ به ازای هر جهش در قدرت نامی پایه ها مقدار ۱۰ سانتیمتر به طول و عرض چاله اضافه می گردد. عبارتی برای پایه با قدرت نامی ۱۲۰۰ به ازای ۴ جهش در قدرت نامی، ابعاد مقطع به میزان ۴۰ سانتیمتر افزایش خواهد داشت و لذا ابعاد مقطع چاله برابر با ۱۱۰×۱۳۰ در نظر گرفته می شود. در این خصوص حداکثر ۵ سانتیمتر رواداری در ابعاد چاله مجاز است.

۱ خاک دست خورده یا جابجا شده به خاکی اطلاق می شود که با خاک محل نصب پایه همسان و یکپارچه نبوده و توانایی تحمل تنش های پایه را ندارد. نخاله های ساختمانی، خاک مربوط به حفاری و چاله کنی و خاکریزهای جاده سازی را میتوان بعنوان مصادیقی از خاک دستی نام برد.



وزارت نیرو  
شرکت توانیر

عنوان دستورالعمل:

الزامات انبارش، جابجایی، حمل و نصب  
پایه های بتنی مسلح چهارگوش

صفحه ۸ از ۱۴

شماره تهیه/بازنگری: ۱

تاریخ تهیه/بازنگری: بهمن ماه ۱۳۹۶

**جدول ۴ - الزامات و شرایط نصب - بخش «.....» از «.....»**

۱۲	بعنوان یک قاعده کلی عمق چاله برابر با ۱۰٪ طول پایه بعلاوه « ۵۰ سانتیمتر در زمینهای سخت، ۶۰ سانتیمتر در زمین معمولی، ۸۰ سانتیمتر در زمین سست» منظور میگردد. درخصوص نصب پایه‌های بتنی در شبکه موجود، تنظیم عمق گودال با تأیید دستگاه نظارت، جهت هماهنگی با ارتفاع شبکه موجود بلامانع است <sup>۱</sup> .
۱۳	جهت نصب پایه‌های میانی در زمین‌های معمولی و سخت، برای پر کردن چاله از ترکیب سنگ لاشه و ملات ماسه و سیمان با نسبت حجمی « ۱ واحد سیمان بعلاوه ۶ واحد ماسه» با کارایی «روانی» مناسب جهت نفوذ در بین سنگ لاشه‌ها استفاده گردد، لیکن چنانچه به تشخیص دستگاه نظارت، مطابق «مشخصات محل نصب و بهره برداری» در فرم خواسته‌های خریدار «دستورالعمل تعیین الزامات، معیارهای ارزیابی فنی و آزمون‌های پایه‌های بتنی مسلح چهارگوش»، محل نصب پایه فاقد موارد خورنده بتن مسلح، نظیر کلرید و سولفات بوده و خارج از مناطق مستعد سیل، زلزله، تندباد و برف سنگین باشند، استفاده از روش دفن مستقیم در خاک و استفاده از سنگ لاشه، به جهت برخورداری از حداقل هزینه اجرایی جهت نصب پایه‌های بتنی مسلح چهارگوش بلامانع است. همچنین جهت نصب پایه‌های میانی در زمین‌های سست و مرطوب، برای پر کردن چاله استفاده از ترکیب سنگ لاشه و بتن با عیار حداقل ۲۵۰ الزامی است.
۱۴	جهت نصب پایه‌های انتهایی و زاویه خط و همچنین نصب پایه نگهدارنده ترانسفورماتورها در انواع زمین‌ها، لازم است برای پر کردن چاله از ترکیب سنگ لاشه و بتن با عیار حداقل ۳۵۰ استفاده گردد.
۱۵	برای تامین استقامت کافی فونداسیون، سنگ چینی باید بصورت لایه لایه صورت گیرد. حداکثر ارتفاع هر لایه با توجه به ضرورت سنجش فاصله از طریق مشاهده توسط پرسنل اجرایی، متناسب با طول پله‌ها تصویب گردید که حداکثر برابر با ۷۵ سانتیمتر می‌باشد. در این خصوص باید پس از سنگ چینی هر لایه نسبت به پر کردن فضای خالی بین سنگ‌ها با ملات ماسه سیمان، بتن یا خاک محل «متناسب با شرایط و الزامات مربوط به محل نصب پایه‌ها» اقدام گردد. لذا پرکردن یکباره گودال با سنگ‌های لاشه ممنوع می‌باشد.
۱۶	در فونداسیون تمام بتنی مربوط به نصب پایه در مسیرهایی با احتمال طغیان آب و زمین‌های باتلاقی و بسیار سست، برای جلوگیری از جذب آب بتن توسط زمین و تأمین عمل آوری مناسب فونداسیون، لازم است پوشش پلاستیکی قبل از نصب پایه‌ها در سطح داخلی قرار گیرد. در این خصوص استقرار صفحه بتنی <sup>۲</sup> مناسب و متناسب با ابعاد کف چاله به ضخامت ۲۰ سانتیمتر، با ابعاد مقطع گودال و یا استفاده از بتن درجا با ضخامت ۲۰ سانتیمتر «حداقل یک روز قبل از نصب پایه» جهت جلوگیری از نشست پایه در زمین‌های باتلاقی و بسیار سست ضروری است. لازم به ذکر است با توجه به وزن و حجم صفحه بتنی لازم است با مش بندی مناسب، مسلح گردد. لذا مشخصات مش بندی «شبه فلزی»، باید به تشخیص دستگاه نظارت و با توجه به وزن پایه‌ها و ملحقات مربوطه تعیین گردد. لازم به ذکر است ارتفاع صفحه یا بتن درجا باید به عمق مناسب جهت نصب پایه اضافه گردد.
۱۷	جهت بتن ریزی فونداسیون در هوای سرد و گرم خارج از بازه دمایی ۵ تا ۳۵ درجه سانتیگراد، اقدامات لازم باید به تشخیص دستگاه نظارت جهت حفظ دمای مناسب در عمل آوری بتن صورت پذیرد. در هر صورت استفاده از ضدیخ ممنوع است.
۱۸	جهت بهبود کیفیت بتن فونداسیون، تمهیدات لازم جهت حفظ رطوبت سطح بتن برای حداقل مدت ۳ روز باید رعایت گردد و اجرای شبکه بس از این مدت به تشخیص دستگاه نظارت بلامانع می‌باشد.

<sup>۱</sup> - طبقه بندی زمین با تشخیص و مسئولیت دستگاه نظارت می‌باشد. در این خصوص زمین به سه شکل زیر تعریف می‌گردد:

- زمین سست: گل مخلوط، رس و ماسه نرم و مرطوب، شن نرم و مرطوب، شوره زار آبدار، طبقات گل رس و ماسه آب دار.
- زمین معمولی: گل رس خشک و سفت، شن مخلوط بهم فشرده شن زار خشک و سفت، خاک مخلوط رس و ماسه و قلوه سنگ خشک و سفت.
- زمین سخت: شن درشت و بهم فشرده، طبقات سنگ و گل رس خشک، سنگ سست، گل رس خشک و سفت سنگ دار

<sup>۲</sup> - برای استحکام صفحه بتنی استفاده از شبکه مش بندی با میلگرد نمره ۱۲ و چشمه های حداکثر ۱۵ سانتیمتری توصیه می‌گردد.



وزارت نیرو  
شرکت توانیر

عنوان دستورالعمل:

الزامات انبارش، جابجایی، حمل و نصب  
پایه های بتنی مسلح چهارگوش

صفحه ۹ از ۱۴

شماره تهیه/بازنگری: ۱

تاریخ تهیه/بازنگری: بهمن ماه ۱۳۹۶

**جدول ۴ - الزامات و شرایط نصب - بخش «.....» از «.....»**

<p>۱۹</p>	<p>در کلیه انواع نصب پایه‌های بتنی، لازم است فونداسیون پایه‌ها تا ارتفاعی ۲۰ سانتیمتری از سطح چاله محدود گردد و این فاصله ۲۰ سانتیمتری تا سطح زمین می‌بایست بطور کامل با بتن با عیار حداقل ۲۵۰ پوشیده شده، سطح آن پرداخت گردد و با کمی بیرون زدگی از سطح زمین، شیب ملایم ۱۰٪ در تمامی سطح خارجی فونداسیون ایجاد گردد.</p>	<p>۱۹</p>
<p>۲۰</p>	<p>انجام تمهیدات لازم جهت تراز و شاقول بودن پایه ها بعد از اتمام عملیات اجرایی شبکه الزامی است.</p>	<p>۲۰</p>
<p>۲۱</p>	<p>در صورت ضرورت به نصب پایه‌های بتنی چهارگوش در مسیرهایی با احتمال طغیان آب و سیلاب و عدم امکان اجرای خطوط از مسیرهای جایگزین، باید از روش اجرای فونداسیون تمام بتنی با عیار حداقل ۳۵۰ با مقطع پلکانی و گابیون بندی سطح فوقانی «سکوی نهایی به شکل مکعب با فنس پیرامونی به ارتفاع حداقل ۷۰ و طول و عرض مساوی به اندازه حداقل ۲۴۰ سانتیمتر» استفاده گردد.</p> <p>اندازه چشمه فنس و ضخامت مفتول گالوانیزه مورد استفاده در توری فنس، از طریق محاسبات لازم و با توجه به اطلاعات آماری از شدت جریان سیلاب و سایر موارد اصلی، باید محاسبه شده و توسط دستگاه نظارت مورد تأیید قرار گیرد. در این راستا نوع چشمه فنس «توری گابیون» باید ۶ ضلعی با حداکثر ابعاد ۸ سانتیمتر با مفتول گالوانیزه حداقل شماره ۴ باشد.</p> <p>استفاده از گابیون بندی یکپارچه در بخش فوقانی فونداسیون الزامی است لیکن در صورت تأیید دستگاه نظارت، استفاده از گابیون بندی به صورت چند بخشی و اتصال بخش‌های مجاور جهت ایجاد حجم یکپارچه با حداقل ابعاد مذکور بلامانع می‌باشد.</p> <p>جهت گابیون بندی باید بصورتی باشد که هیچ یک از اضلاع در جهت عمود بر مسیر سیلاب قرار نگیرد و سکوی نهایی، شکافنده جریان سیلاب باشد. طرح فونداسیون این نوع از شرایط نصب در پیوست شماره «۱» ترسیم شده است.</p>	<p>۲۱</p>
<p>۲۲</p>	<p>جهت نصب پایه‌های بتنی مسلح در شوره زارها و زمین‌هایی با خاصیت خوردگی شدید، به تشخیص آزمایشگاه مکانیک خاک استان محل نصب و تأیید دستگاه نظارت، ایجاد ژاکت بتنی محافظ با عیار حداقل ۳۵۰ پیرامون پایه و با حداقل ضخامت ۱۰ سانتیمتر تا ارتفاع حداقل ۵۰ سانتیمتری از سطح زمین الزامی است.</p> <p>لازم به ذکر است اجرای این بخش همزمان با اجرای بخش فوقانی فونداسیون پایه از طریق قالب بندی و با استفاده از مش بندی مناسب، با تأیید دستگاه نظارت امکان پذیر می‌باشد.</p> <p>همچنین ایجاد پوشش محافظ سطحی در بخش‌های مستعد خوردگی «قبل از نصب پایه‌ها» حداقل به طول ۵۰ سانتیمتر از هر جهت نسبت به سطح زمین «حداقل ۵۰ سانتیمتر از یقه پایه‌ها به سمت رأس پایه و حداقل ۵۰ سانتیمتر از یقه پایه‌ها به سمت انتهای پایه» با استفاده از پوشش‌های مناسب، مشروط بر رعایت «ضوابط ارزیابی کیفیت پوشش مورد استفاده» و «تست نهایی پوشش روی سطح پایه‌ها» و همچنین تأیید آن توسط دستگاه نظارت بلامانع می‌باشد.</p> <p>در این راستا پاکسازی سطح پایه‌ها از املاح و رسوبات «بخش مورد نظر جهت پوشش» پیش از اجرای پوشش محافظ، توسط آب شیرین پرفشار الزامی است.</p>	<p>۲۲</p>
<p>۲۳</p>	<p>برای نصب پایه‌های بتنی مسلح چهارگوش در زمین‌های به شدت ناپایدار شامل ماسه بادی، باتلاقی، زمین‌های بسیار سست، دامنه‌های پر شیب دره‌ها، زمین‌هایی با آب‌های زیرزمینی که با حفر گودال، آب به داخل چاله نفوذ میکند و بواسطه شدت نفوذ آب، زهکشی و خارج کردن آب از داخل چاله نیز ممکن نباشد و بطور کلی هرگونه شرایط ویژه دیگری که در این دستورالعمل پیش بینی نشده است، فرآیند اجرای فونداسیون به تشخیص و با مسئولیت دستگاه نظارت بلامانع می‌باشد.</p>	<p>۲۳</p>



وزارت نیرو  
شرکت توانیر

عنوان دستورالعمل:

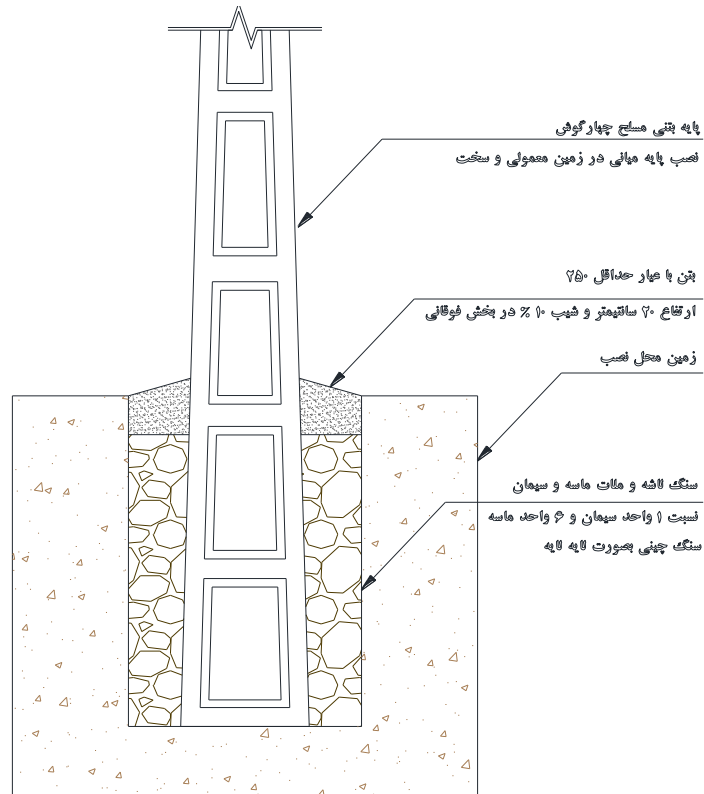
الزامات انبارش، جابجایی، حمل و نصب  
پایه های بتنی مسلح چهارگوش

صفحه ۱۰ از ۱۴

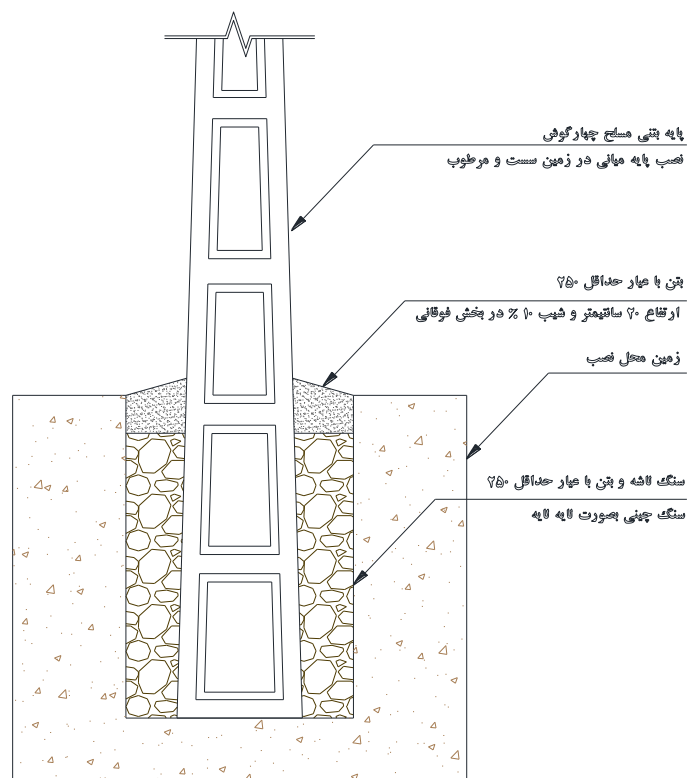
شماره تهیه/ بازنگری: ۱

تاریخ تهیه/ بازنگری: بهمن ماه ۱۳۹۶

## پیوست شماره «۱» - نقشه های اجرایی فونداسیون پایه های بتنی در انواع نصب



شکل ۴- طرح فونداسیون پایه های میانی در زمین های معمولی و سخت



شکل ۵- طرح فونداسیون پایه های میانی در زمین های سست یا مرطوب



وزارت نیرو  
شرکت توانیر

عنوان دستورالعمل:

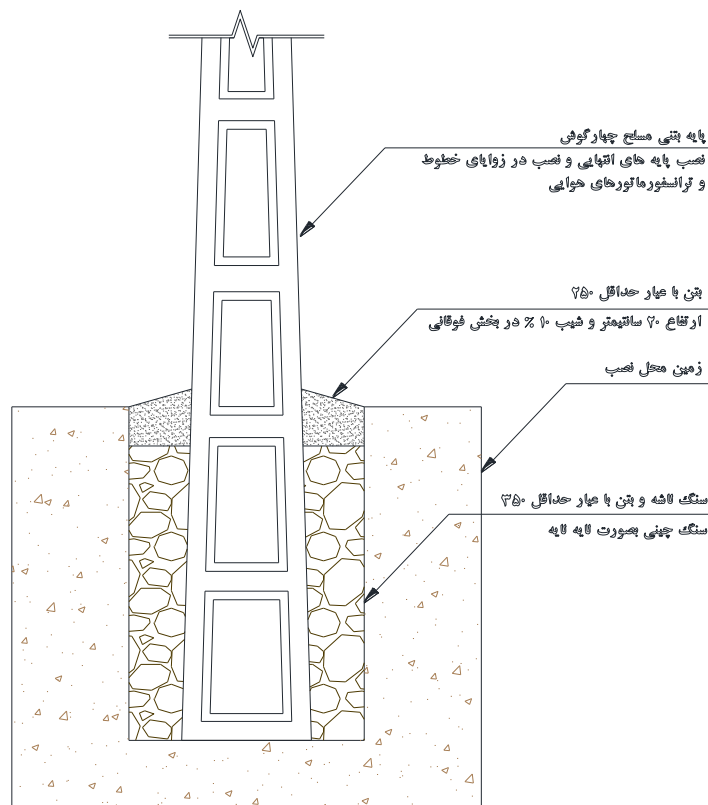
الزامات انبارش، جابجایی، حمل و نصب

پایه های بتنی مسلح چهارگوش

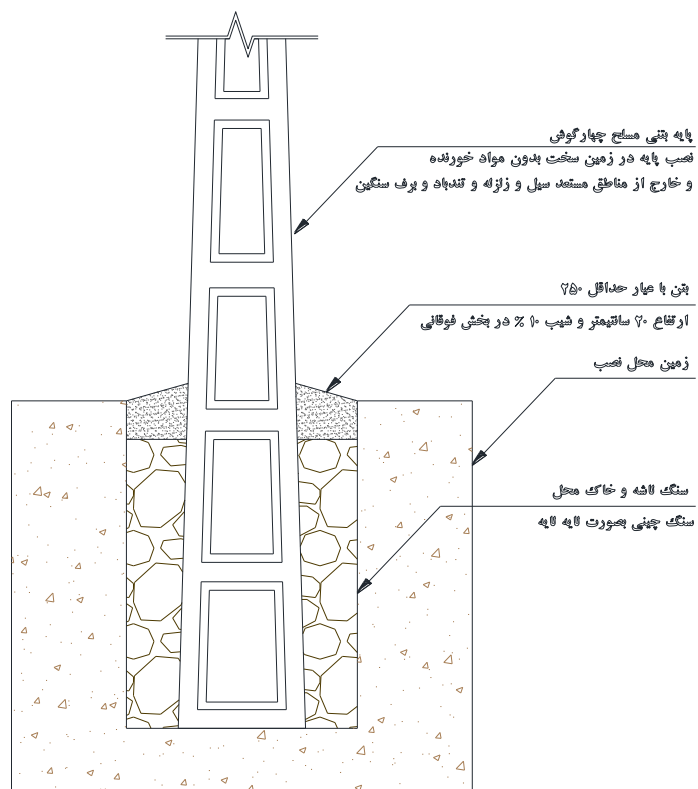
صفحه ۱۱ از ۱۴

شماره تهیه/ بازنگری: ۱

تاریخ تهیه/ بازنگری: بهمن ماه ۱۳۹۶



شکل ۶- طرح فونداسیون پایه های انتهایی، زوایا و پایه های ترانسفورماتور هوایی در انواع زمین ها



شکل ۷- طرح فونداسیون پایه در شرایط فاقد خوردگی و خارج از مناطق مستعد سیل، زلزله تندباد و برف سنگین





وزارت نیرو  
شرکت توانیر

عنوان دستورالعمل:

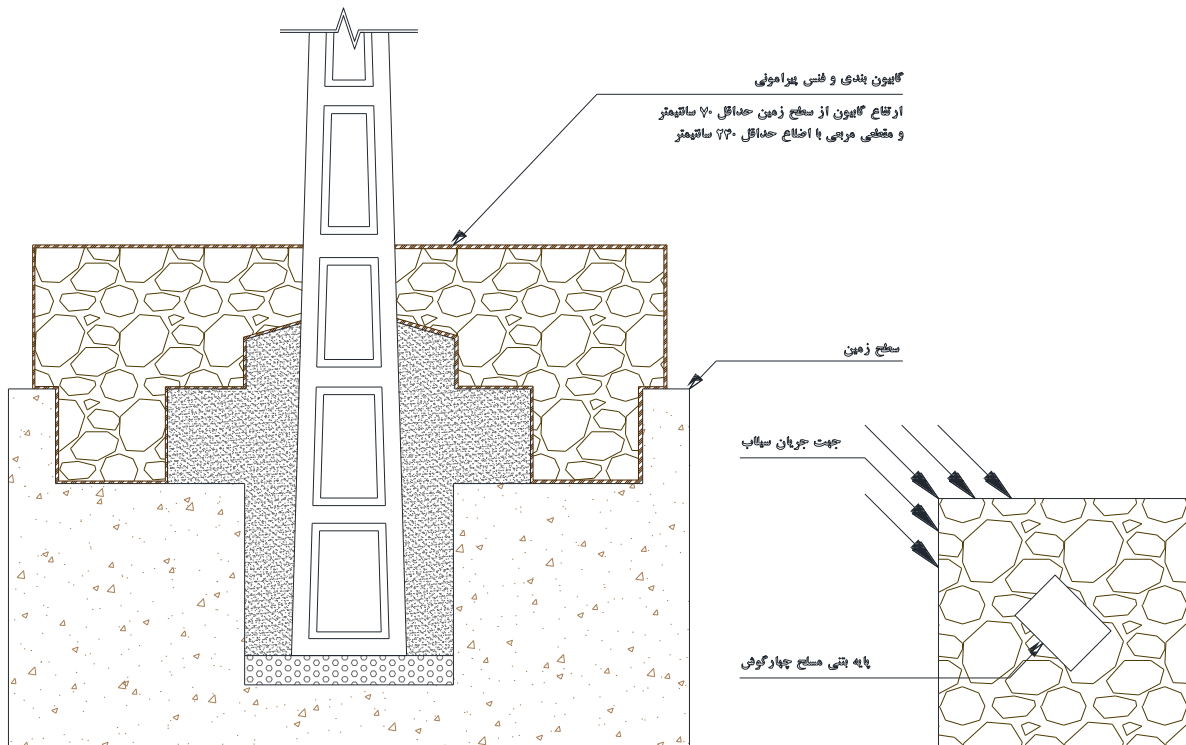
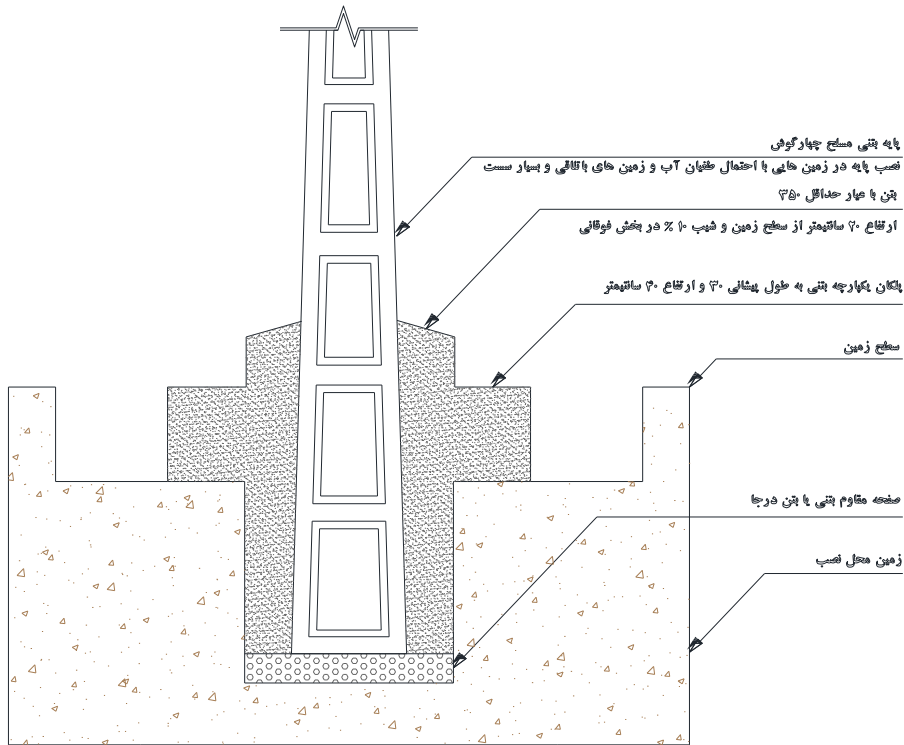
الزامات انبارش، جابجایی، حمل و نصب

پایه های بتنی مسلح چهارگوش

صفحه ۱۲ از ۱۴

شماره تهیه/ بازنگری: ۱

تاریخ تهیه/ بازنگری: بهمن ماه ۱۳۹۶



شکل ۸- طرح فونداسیون پایه در مسیرهایی با احتمال طغیان آب



وزارت نیرو  
شرکت توانیر

عنوان دستورالعمل:

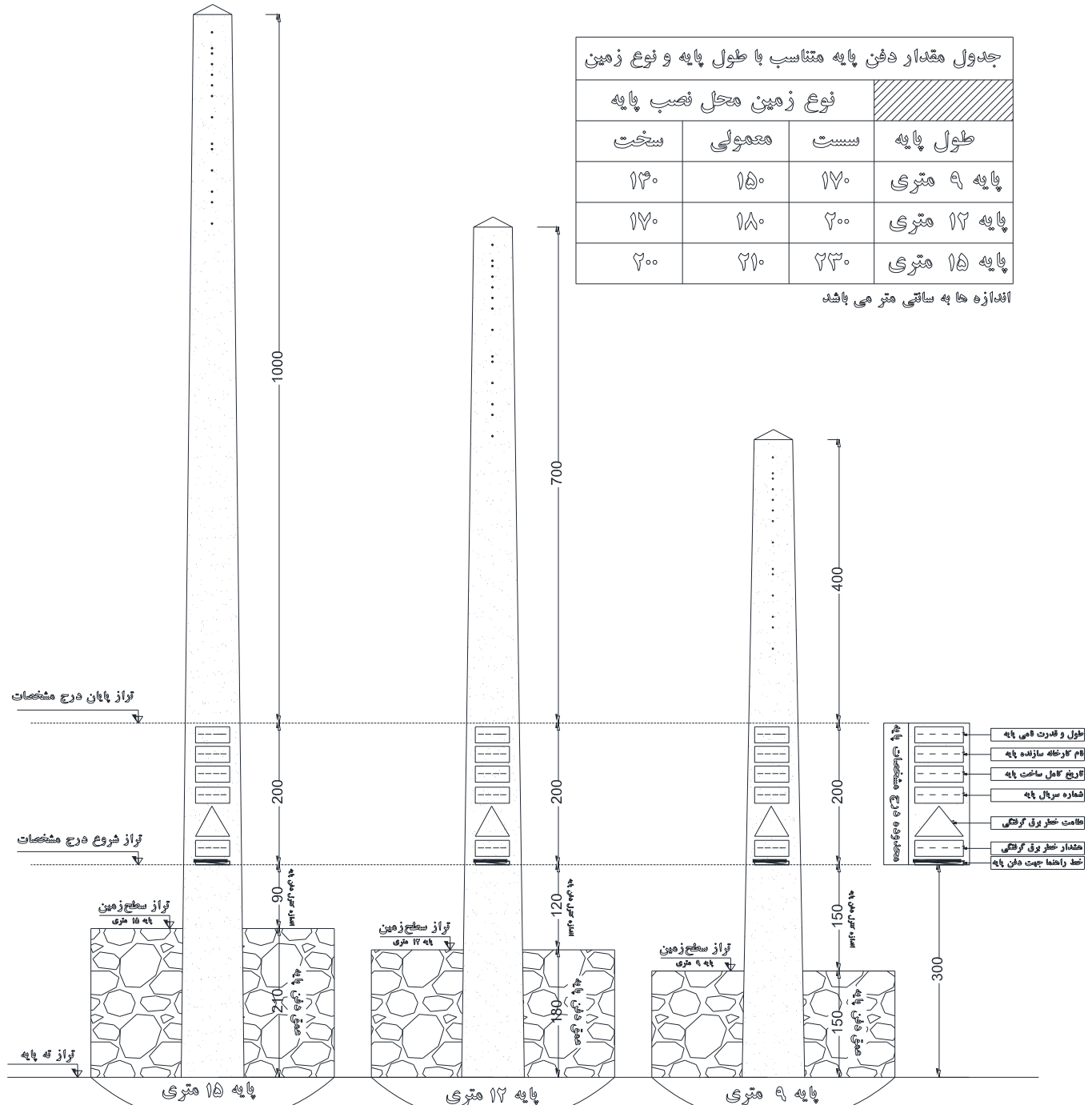
الزامات انبارش، جابجایی، حمل و نصب  
پایه های بتنی مسلح چهارگوش

صفحه ۱۳ از ۱۴

شماره تهیه/ بازنگری: ۱

تاریخ تهیه/ بازنگری: بهمن ماه ۱۳۹۶

## پیوست شماره «۲»- موقعیت علایم و مشخصات نسبت به عمق مدفون پایه



طرح فوق جهت راهنمایی و کنترل مقدار دفن پایه در زمین های معمولی می باشد که در انواع دیگر زمین ها متناسب با نوع زمین تغییر می کند  
اندازه ها به سانتی متر می باشد

شکل ۹- محل درج علایم و نوشتار پایه و موقعیت نوشتار نسبت به عمق مدفون

